

## ■ 3590S 精密电位器模样图 ↓



## ■ 技术参考数据 ↓

### 电器特性 Electrical Characteristics

标称阻值范围(Standard Resistance Range).....	100Ω—100KΩ
阻值允许偏差(Resistance Tolerance).....	±5 %
独立线性度(Independent Linearity).....	±0.5 %
有效电行程(Effective Electrical Travel).....	≥3600° - 10°
终端电阻(Terminal Resistance).....	≤0.2 % R 或 5Ω
转动噪声(Noise).....	≤3 % R 或 3Ω
绝缘电阻(Insulation Resistance).....	R <sub>i</sub> ≥1GΩ
耐电压(Winthstand Voltage).....	101.3Pa 710V,8.5kPa 470V

### 环境特性 Envlonment Characteristics

额定功率(Rated Power).....	+ 40°C 2W, + 125°C OW
工作温度范围(Temperature Range).....	- 55°C—+ 125°C
电阻温度系数(Temperature Coefficient).....	±100ppm / °C
温度变化(Temperature Variation).....	ΔR≤±2 % R, Δ(Uab / Uac)≤±1 %
碰撞(Vibration).....	390m / s <sup>2</sup> ,4000 次, ΔR≤±1 % R
振动(Collision).....	10—500HZ,0.75mm 或 98m/s <sup>2</sup> ,6h
.....	ΔR≤±1 % R,Δ(Uab / Uac)≤±2 %
气候顺序(Climate Category).....	ΔR≤±3 % R, R <sub>i</sub> ≥100MΩ
70°C 电气耐久性(Electrical Endurance at 70°C).....	2W,1000h,ΔR≤±3 % R
机械耐久性(Mechanical Endurance).....	10000 圈(cycles),ΔR≤±3 % R
稳态湿热(Steadydamp-heat).....	ΔR≤±3 % R, R <sub>i</sub> ≥100MΩ

### 物理特性 Physical Characteristics

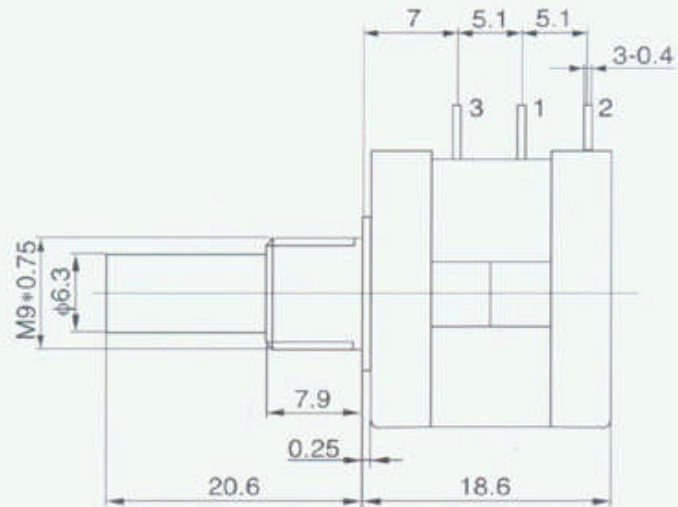
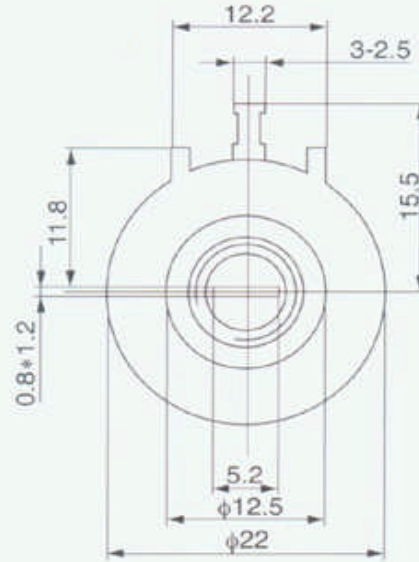
总机械行程(Total Machanical Travel).....	3600°±10°
起动力矩(Staring Torque).....	≤36mN·m
止档力矩(Clutch Torque).....	≥300mN·m
标准包装(Standard Packaging).....	10 只/盒(pcs/box) 20 只/盒(pcs/box)

## ■ 3590S 尺寸图 ↓

## 调节方式 Adjust Methods



## 安装方式 Dimensions



## 订购指南 How To Order

3590S-1-102

Model 产品型号  
Style 引出方式  
Code 阻值代码

- 1型: 塑料转轴和轴套
- 1: Plastic shaft and sleeve
- 2型: 金属转轴和轴套
- 2: Metal shaft and sleeve

注: 可提供特殊阻值。

Special resistances available

