

通用规格用于SW3000s

B
翘板开关

电气容量（电阻性和感性负载）

大功率： 如后页表格所示

其他额定参数

触点电阻： 最大10毫欧
 绝缘电阻： 对于SW3211 和 SW3116 200兆欧以上在500V DC
 对于SW3001A ~ SW3008A 1,000兆欧以上在500V DC
 绝缘强度： 对于SW3211和SW3116最低1,500V AC至少1分钟
 对于SW3001A ~ 3008A最低2,000V AC至少1分钟
 机械寿命： 30,000次操作以上
 电气寿命： 10,000次操作以上
 摆动角度 (α): 如后页表格所示

材质和涂覆

翘板： 聚碳酸酯用于SW3211； 尿素树脂用于其它型号； 全部采用白色翘板
 安装框架： 钢先镀锌再镀铬
 外壳盖/绝缘体： 酚醛树脂
 外壳： 酚醛树脂用于SW3211和SW3116； 三聚氰胺酚醛用于SW3000s
 活动触点镀层： 铜镀银
 活动和固定触点： 黄铜或磷青铜镀银用于SW3116；
 银合金加铜镀银用于其它所有型号
 端子： 铜镀锡用于SW3001 ~ SW3008A；
 黄铜， 铜或磷青铜镀银用于SW3116 和SW3211

环境数据

工作温度范围： -10°C到+70°C (+14°F到+158°F)
 密封： SW3006A, SW3007A和 SW3008A上的硅橡胶防尘盖。

安装

最大面板厚度： 如下图中所示
 焊接时间和温度： 手工焊接： 请参阅附录中的概略图A。

标准和认证



UL认证： 在以下各页上指定为在零件编号旁边有UL认证标记
 UL额定参数值详情请参阅附录。UL文件号WOYR2.E44145
 在零件编号最后添加“/U”来订购有UL标记的开关。



C-UL认证： 在以下各页上指定为在零件编号旁边有C-UL认证标记
 C-UL额定参数详情请参阅附录。C-UL文件号WOYR8.E44145
 在零件编号最后添加“/C-UL”来订购有C-UL标记的开关。



CSA认证： 在以下各页上指定为在零件编号旁边有CSA认证标记
 CSA额定参数详情请参阅附录。CSA文件号023535-0-000；
 在零件编号最后添加“/C”来订购有CSA标记的开关。



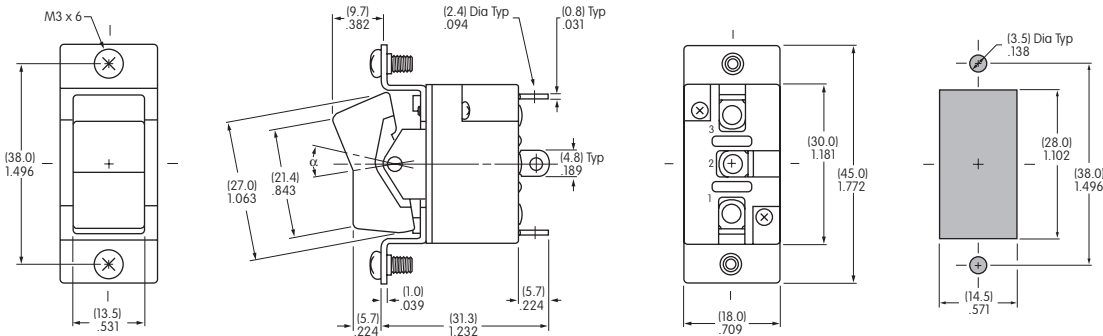
VDE认证： SW3006A的认证条件为20A在125V AC和10A在250V AC；VDE特许号码119189；
 在零件编号最后添加“/V”来订购有VDE标记的开关。

单极带焊片

| 型号 | 认证 | 电极 | 翘板位置/连接端子 | | | | | | 电气容量 | | | | $\alpha =$ 摆动的 角度 |
|---------|----|------|-----------|------|-----|---------|---------|--------|------|-------------------|-----|-----|-------------------------|
| | | | 下 | 中 | 上 | 电阻性 | | | 电感性 | | | | |
| | | | | | | AC 125V | AC 250V | DC 30V | | AC 125V PF 0.6 | | | |
| SW3001A | | SPST | ON | NONE | OFF | 1-3 | — | 15A | 6A | 15A | 10A | 24° | |
| SW3002A | | SPDT | ON | NONE | ON | 2-3 | 2-1 | 15A | 6A | 15A | 10A | 24° | |
| SW3003A | | SPDT | ON | OFF | ON | 2-3 | 2-1 | 15A | 6A | 15A | 10A | 28° | |

投掷及其示意图: SPST 内部连接 2 (COM) 3 1

注: 端子编号实际印刷在开关上。



最大有效面板厚度:
 .197" (5.0mm)用于 SW3001A 和SW3002A 型号;
 .177" (4.5mm) 用于 SW3003A 型号

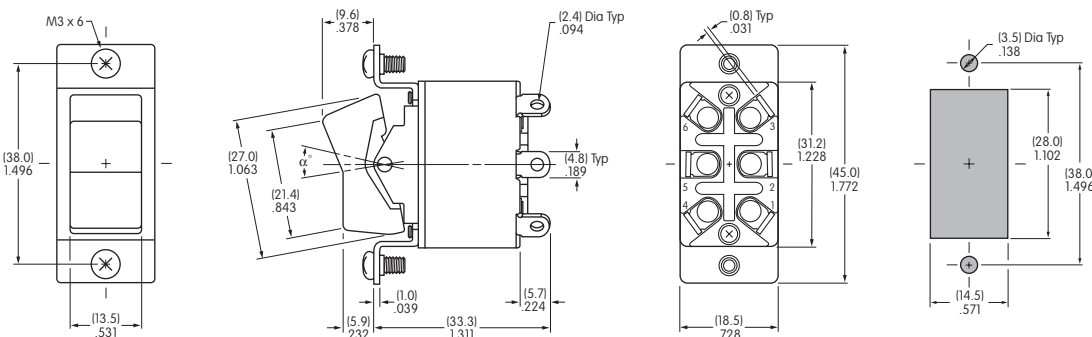
SW3001A

双极带焊片

| 型号 | 认证 | 电极 | 翘板位置/连接端子 () = 瞬间式 | | | | | | 电气容量 | | | | $\alpha =$ 摆动的 角度 |
|---------|----|------|---------------------|------|------|---------|---------|--------|------|-------------------|-----|-----|-------------------------|
| | | | 下 | 中 | 上 | 电阻性 | | | 电感性 | | | | |
| | | | | | | AC 125V | AC 250V | DC 30V | | AC 125V PF 0.6 | | | |
| SW3006A | | DPDT | ON | NONE | ON | 2-3 5-6 | 2-1 5-4 | 20A | 10A | 20A | 10A | 24° | |
| SW3007A | | DPDT | ON | OFF | ON | 2-3 5-6 | 2-1 5-4 | 15A | 6A | 15A | 10A | 28° | |
| SW3008A | | DPDT | (ON) | OFF | (ON) | 2-3 5-6 | 2-1 5-4 | 15A | 6A | 15A | 10A | 24° | |

投掷及其示意图: DPDT 2 (COM) 5 3 1 6 4

注: 端子编号实际印刷在开关上。



最大有效面板厚度:
 .197" (5.0mm)用于 SW3006A 和SW3008A 型号;
 .177" (4.5mm) 用于 SW3007A 型号

SW3006A

用于SW3800s的通用规格

B

翘板开关

电气容量（电阻性和电感性负载）

大功率： 如后页表格所示
注：电感性DC负载的设计详情请参阅附件部分。

其他额定参数

触点电阻： 最大10毫欧
绝缘电阻： 1,000兆欧以上在500V DC
绝缘强度： 最低2,000V AC至少1分钟
机械寿命： 50,000次操作以上
电气寿命： 25,000次操作以上
摆动角度： 如后页表格所示
标称操作力： 对于SW3800 型号为1,800克
对于SW3823型号从Off到On为2,200克
对于SW3823型号从On到Off为800克

材质和涂覆

翘板： 尿素树脂：全部采用白色翘板
安装框架： 钢先镀锌再镀铬
外壳盖/绝缘体： 酚醛树脂
外壳： 三聚氰胺酚醛
活动触点： 铜镀银
固定触点： 银合金加铜镀银
端子： 黄铜(端子螺丝为黄铜镀镍)

环境数据

工作温度范围： -10°C到+70°C (+14°F到+158°F)

标准和认证



UL认证： 以下页上的UL标志表示已经认证的开关。
UL文件号WOYR2.E44145；UL额定值的详情请参阅附录。
C-UL 认证： 以下页上的C-UL标志表示已经认证的开关。
C-UL文件号WOYR8.E44145；C-UL额定值请参阅附录。
CSA认证： 以下页上的CSA标志表示已经认证的开关。
CSA文件号023535-0-000；CSA额定值请参阅附录。

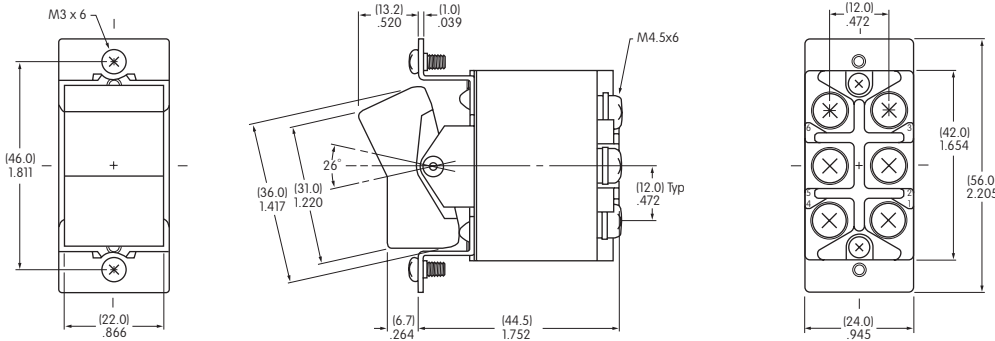
双极带螺丝

| 型号 | 认证 | 电极 | 翘板位置/连接端子 | | | | | 电气容量 | | | | | |
|---------|----|------|-----------|---------|------|---------|---------|--------|---------|----------------|----------------|-----|-----|
| | | | 下 | 中 | 上 | 电阻性 | | | | 电感性 | | | |
| | | | | | | AC 125V | AC 250V | DC 30V | DC 125V | AC 125V PF 0.6 | AC 250V PF 0.6 | | |
| SW3821 | | DPST | ON | 2-3 5-6 | NONE | OFF | — | 30A | 30A | 30A | 1A | 30A | 15A |
| SW3822 | | DPDT | ON | 2-3 5-6 | NONE | ON | 2-1 5-4 | 30A | 30A | 30A | 1A | 30A | 15A |
| SW3823 | | DPDT | ON | 2-3 5-6 | OFF | ON | 2-1 5-4 | 30A | 30A | 30A | 1A | 30A | 15A |
| SW3821D | | DPST | ON | 2-3 5-6 | NONE | OFF | — | — | — | 30A | 15A | — | — |
| SW3822D | | DPDT | ON | 2-3 5-6 | NONE | ON | 2-1 5-4 | — | — | 30A | 15A | — | — |
| SW3823D | | DPDT | ON | 2-3 5-6 | OFF | ON | 2-1 5-4 | — | — | 30A | 15A | — | — |

投掷及其示意图:



注: 端子编号实际印刷在开关上。



SW3821和SW3821D型没有端子1和4。

最大有效面板厚度: 1.77" (4.5mm)
面板裁切如下所示。

SW3822

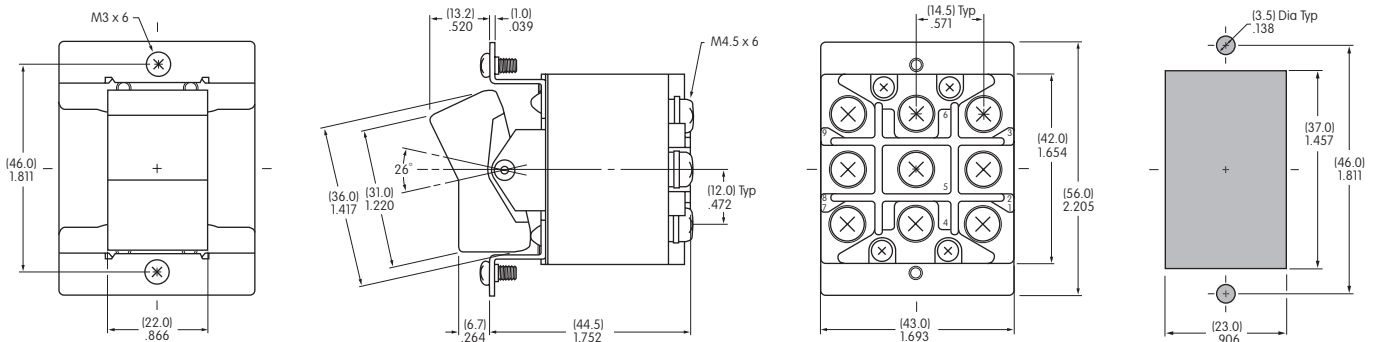
三极带螺丝

| 型号 | 认证 | 电极 | 翘板位置/连接端子 | | | | | 电气容量 | | | | | |
|---------|----|------|-----------|-------------|------|---------|-------------|--------|---------|----------------|----------------|-----|-----|
| | | | 下 | 中 | 上 | 电阻性 | | | | 电感性 | | | |
| | | | | | | AC 125V | AC 250V | DC 30V | DC 125V | AC 125V PF 0.6 | AC 250V PF 0.6 | | |
| SW3831 | | 3PST | ON | 2-3 5-6 8-9 | NONE | OFF | — | 30A | 30A | 30A | 1A | 30A | 15A |
| SW3832 | | 3PDT | ON | 2-3 5-6 8-9 | NONE | ON | 2-1 5-4 8-7 | 30A | 30A | 30A | 1A | 30A | 15A |
| SW3833 | | 3PDT | ON | 2-3 5-6 8-9 | OFF | ON | 2-1 5-4 8-7 | 30A | 30A | 30A | 1A | 30A | 15A |
| SW3831D | | 3PST | ON | 2-3 5-6 8-9 | NONE | OFF | — | — | — | 30A | 15A | — | — |
| SW3832D | | 3PDT | ON | 2-3 5-6 8-9 | NONE | ON | 2-1 5-4 8-7 | — | — | 30A | 15A | — | — |
| SW3833D | | 3PDT | ON | 2-3 5-6 8-9 | OFF | ON | 2-1 5-4 8-7 | — | — | 30A | 15A | — | — |

投掷及其示意图:



注: 端子编号实际印刷在开关上。



SW3831和SW3831D型没有端子1, 4和7。

最大有效面板厚度: 1.77" (4.5mm)