

通用规格

010-68068911 www.shuntu.net 0755-83656701 北京 深圳 山东 现货

电气容量 (电阻性负载)

低功率: 最大100mA 在 12V DC

其他额定参数

触点电阻:	最大200毫欧
绝缘电阻:	100兆欧以上在250V DC
绝缘强度:	触点间最低1,000V AC至少1分钟 触点与外壳之间最低1,500V AC至少1分钟
机械寿命:	5,000,000次操作以上 1,000,000次操作以上对于定制矩形开关/盖帽组件 (在盖帽中心)
电气寿命:	5,000,000次操作以上
标称操作力:	KP01: 对于触觉和非触觉型号最大1.9N (at center of cap) KP02: 最大1.6牛顿对于触觉、非触觉和触觉/发声型号 (在盖帽中心)
行程:	KP01: 预行程.122" (3.1mm); 超行程.055" (1.4mm); 总行程.177" (4.5mm) KP02: 预行程.091" (2.3mm); 超行程.047" (1.2mm); 总行程.138" (3.5mm)

材质和涂覆

插塞/上部外壳:	聚醛树脂
下部外壳:	玻璃纤维增强PBT
活动触点:	不锈钢镀金
固定触点:	镀金铜合金
开关端子:	黄铜镀锡

环境数据

工作温度范围:	-25°C到+50°C (-13°F到+122°F)
湿度:	240小时内40°C (104°F)时, 湿度90~95%
振动:	用1.5mm峰-峰振幅遍历10~55Hz频率范围, 并在1分钟内返回; 3个直角方向2小时
冲击:	51G (500m/s ²) 加速度 (在6个直角方向上测试, 每个方向上5次冲击)

安装

盖帽安装力: 最大50.0N向下施加在操作部上

印刷电路板处理

焊接:	波峰焊。请参阅附录中的概略图A。 手工焊接: 请参阅附录中的概略图A。
清洗:	这些装置未经密封处理。用酒精溶剂就地手工清洗。

标准和认证

UL认证或CSA认证: KP系列的按钮开关没有经过UL认证或CSA认证的测试。这些开关为在低电压、低电流、微小电流电路中使用而设计。当按原意图用于微小电流电路时, 其结果不会产生危险的能量。

主要特点

010-68008911 www.shuntu.net 0755-83656701 北京 深圳 山东 现货

KP系列为所有广播控制面板需求提供完整的开关解决方案，包括起始键和定制矩形开关/盖帽组件。

KPO1为.177" (4.5mm)长的总行程或KPO2为.138 (3.5mm)的较短的行程。

可供带红/绿双色LED和定制RGB LED。开关包装中的RGB LED全色光谱提供无数的彩色组合。

特殊设计的嵌入式支座使印刷电路板安装和对准更加简捷、可靠。

独特的操作引导能可靠地显示电路切换情况，使操作平顺且无声。(专利申请中)

可选择触觉、非触觉或触觉/发声操作。

从印刷电路板到盖帽顶部的高度为.906" (23.0mm)的紧凑设计。(与IS可编程智能开关™的高度相同。)

扁平的，有刻纹的或起始键的方形盖帽有三种常用尺寸，增加了声音/视频应用中设计的灵活性。

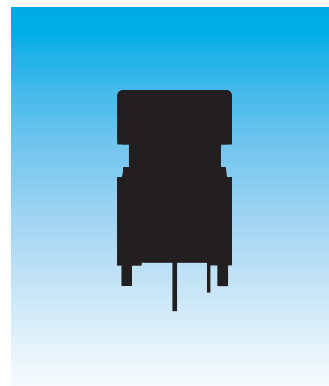
镀金的双触点可确保可靠性和5,000,000次以上操作的长使用寿命。

环氧树脂密封端子可阻止熔融物，灰尘以及其他污染物侵入，标准印刷电路板间距为.100" (2.54mm)。



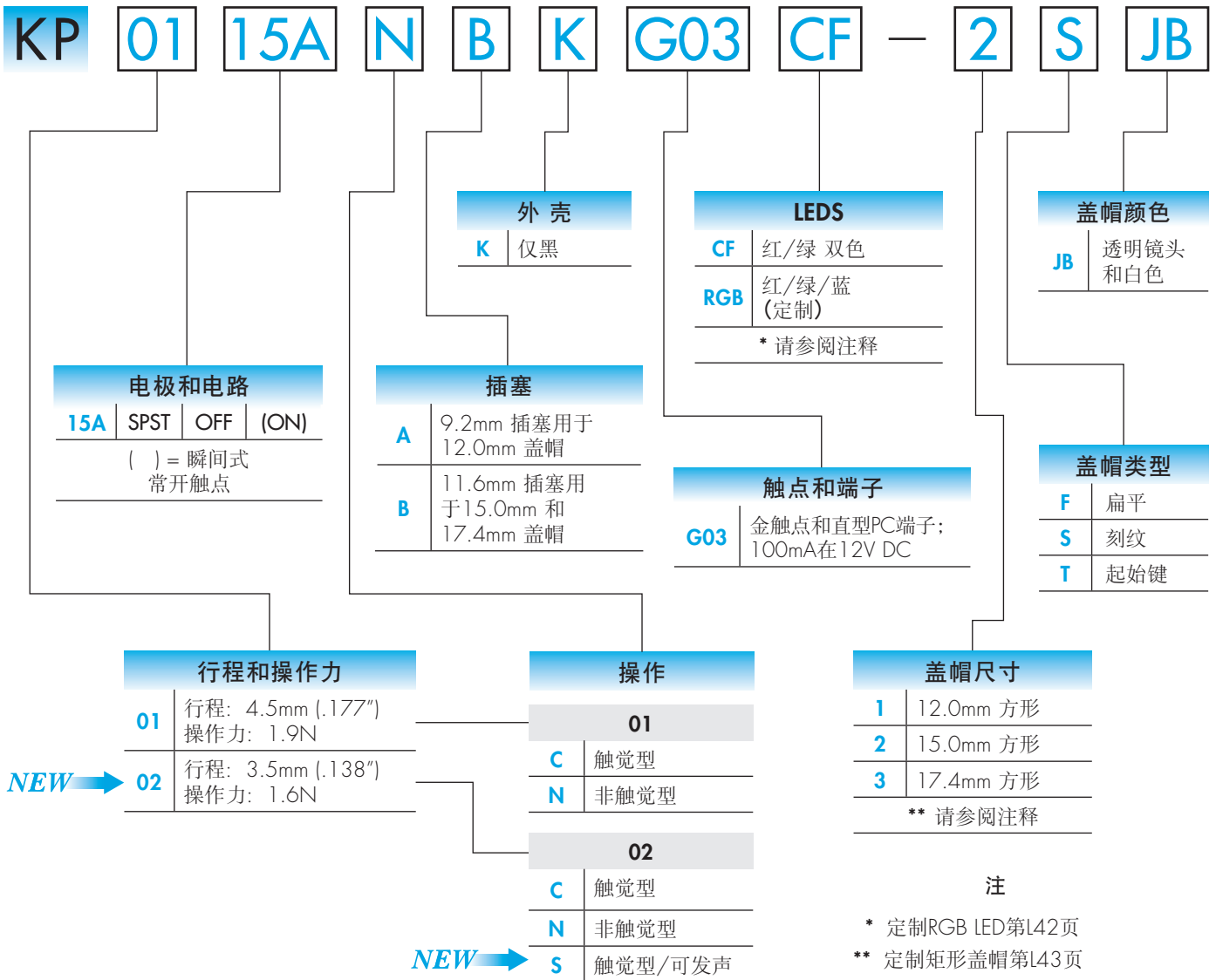
发光型按钮开关

实际尺寸



010-68008 911 www.shuntu.net 0755-85856701 北京 深圳 山东 现货

典型开关订购举例



典型订购举例

KP0115ANBKG03CF-2SJB

11.6mm插塞和15.0mm有刻纹盖帽带透明镜头和白色散光片

SPST
OFF-瞬间式 ON 电路
常开触点



—— 红色/绿色双色LED

—— 非触觉型操作

—— 黑色外壳

—— 额定值为100mA的金触点

—— 直型PC端子

010-68008 911 www.shuntu.net 0755-85056701 北京 深圳 山东 现货

电极和电路

		插塞位置 () = 瞬间式		连接的端子		投掷及开关示意图
电极	型号	正常 	下 	正常 	下 	
SP	KP0115A KP0215A	OFF 	(ON) 	正常打开 	1-1a 	SPST

注：开关端子“1”和“1a”标注在开关上。

操作

外壳

C

 触觉型
KP01或KP02

N

 非触觉型
KP01或KP02

S

 触觉型/可发声
仅KP02

K

仅黑

触点，端子和额定参数

G03

金触点

直型PC端子

100mA 在 12V DC

双色LED规格

所示的电气规格是在基本温度为25°C下确定的。

	颜色	CF		单位	
		红	绿		
LED是开关的一个组成部分，不单独提供。	最小发光强度	I_V	30	50	mcd
	标准发光强度	I_V	60	115	mcd
LED电路是独立的，需要一个外部电源。	正向峰值电流	I_{FM}	30 (25用于琥珀色)	25 (22用于琥珀色)	mA
	持续正向电流	I_F	20	20	mA
如果源电压超过额定电压，需要一个稳流电阻。	正向电压	V_F	2.1	3.5	V
	峰值功耗	P_D	75	100	mW
电阻值可以用附录部分所示的公式来计算。	反向峰值电压	V_{RM}	4	4	V
	峰值发光时的波长	λ	619 ~ 630	520 ~ 535	nm
	电流减小率 (超过25°C时)	ΔI_F	0.38	0.32	mA/°C
环境温度范围			-25 ~ +50		°C

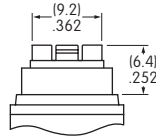
红色和绿色同时发光可得到琥珀色。

010-68008 911 www.shuntu.net 0755-83656701 北京 深圳 山东 现货

插塞

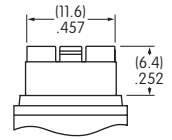
A 9.2mm插塞
用于12.0mm 盖帽

9.2mm插塞设计有窄的颈部以固定12.0mm盖帽。



B 11.6mm插塞
用于15.0mm 和 17.4mm 盖帽

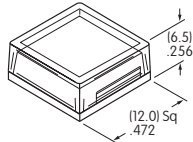
11.6mm插塞设计有宽的颈部以固定15.0mm 和17.4mm盖帽。



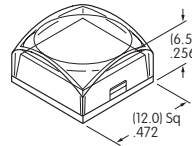
盖帽类型和颜色

1 12.0mm方形 用于A插塞

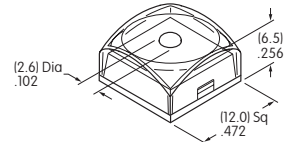
F AT3083扁平盖帽



S AT3078有刻纹的盖帽

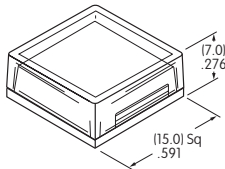


T AT3086起始键盖帽

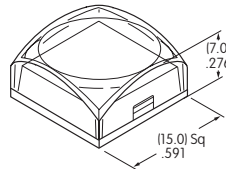


2 15.0mm方形 用于B插塞

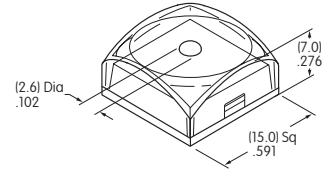
F AT3084扁平盖帽



S AT3079有刻纹的盖帽

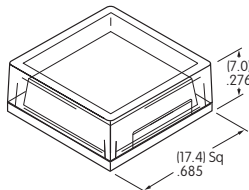


T AT3087起始键盖帽

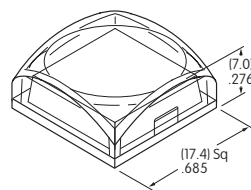


3 17.4mm方形 用于B插塞

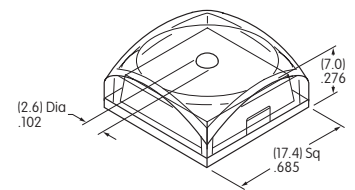
F AT3085扁平盖帽



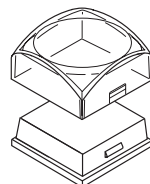
S AT3080有刻纹的盖帽



T AT3088起始键盖帽



JB 可供镜头和散光片颜色：
透明/白



透明镜头

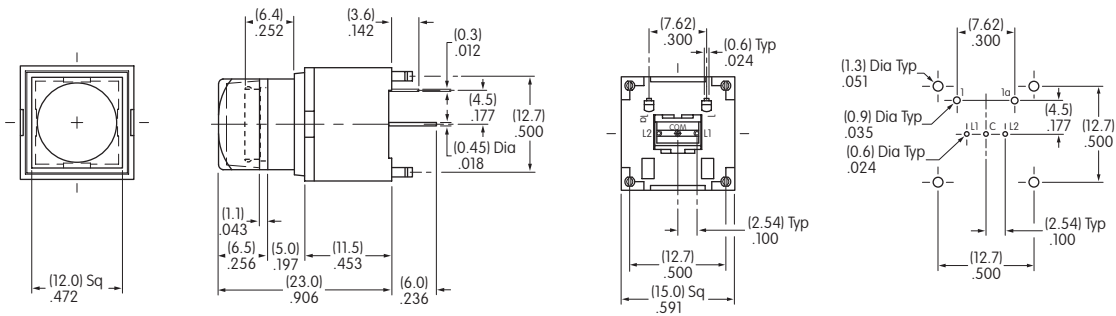
白色散光片

材质和涂覆：镜头 - 带光滑涂覆的聚碳酸酯；扩散体 - 带有纹理涂覆的聚碳酸酯
提供可选的有保护作用的防护装置；请与厂家联系。

010-68008 911 www.shuntu.net 8755 83658701 北京 深圳 山东 现货

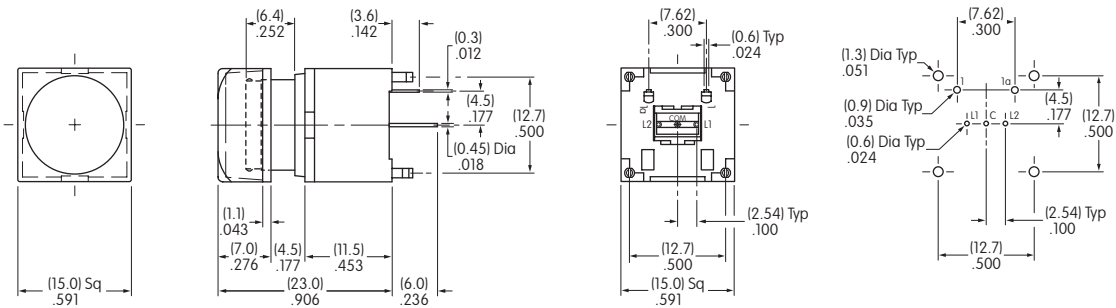
典型开关尺寸

12.0mm方形盖帽



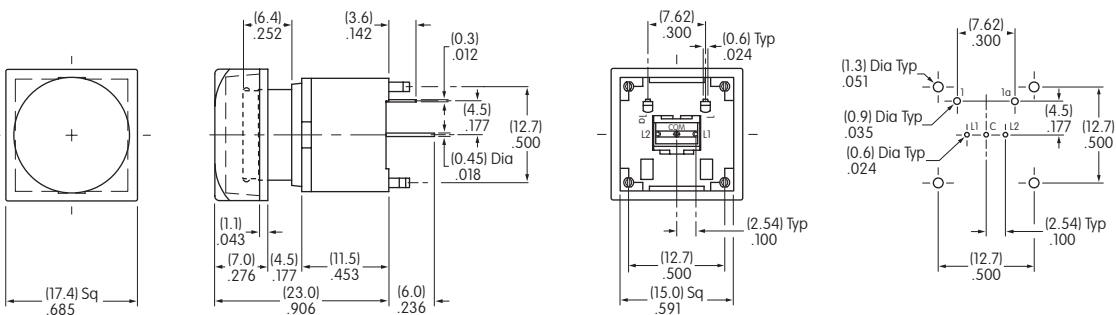
KP0115ACAKG03CF-1SJB

15.0mm方形盖帽



KP0115ANBKG03CF-2SJB

17.4mm方形盖帽



KP0115ANBKG03CF-3SJB

发光型按钮开关

L

010-68008 911 www.shuntu.net 定制RGB规格 0199-83636701 北京 深圳 山东 现货

所示电气规格为在25°C基本温度下的参数。

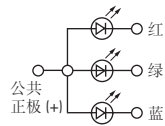
LED是开关的一个组成部分，不单独提供。

LED电路是独立的，需要一个外部电源。

如果源电压超过额定电压，需要一个稳流电阻。

电阻值可以用附录部分所示的公式来计算。

注：若需白色照明的应用，请与厂家联系。

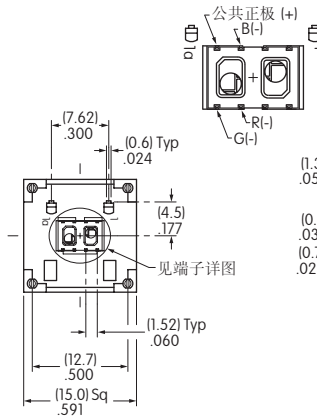
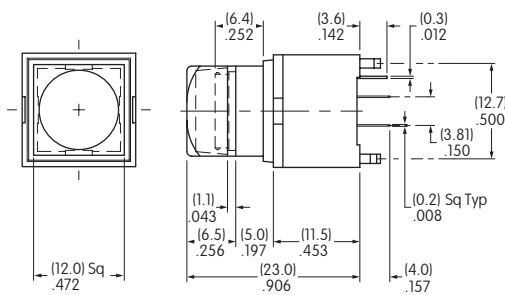


RGB

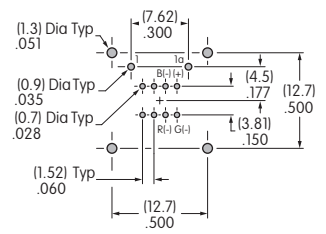
颜色	红	绿	蓝	单位	
正向峰值电流	I_{FM}	30	30	30	mA
持续正向电流	I_F	20	15	15	mA
正向电压	V_F	2.0	3.3	3.4	V
峰值功耗	P_D	40	80	80	mW
反向峰值电压	V_{RM}	5	5	5	V
主波长	λ_d	625	525	470	nm
电流减小率 (超过25°C时)	ΔI_F	0.50	0.50	0.50	mA/°C
环境温度范围	-25 ~ +50			°C	

典型开关尺寸

12.0mm方形盖帽带RGB LED

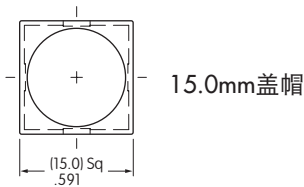


端子详图

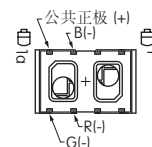


KP0115ACAKG03RGB-1SJB

15.0mm和17.4mm方形盖帽带RGB LED

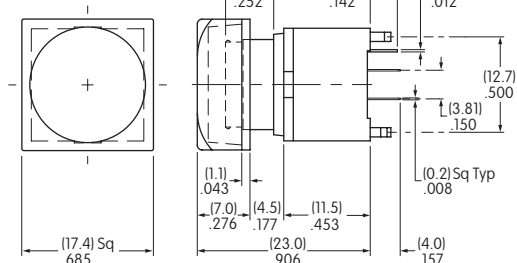


15.0mm盖帽

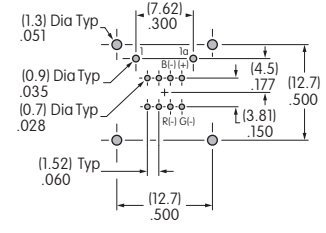
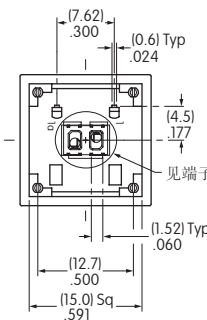


端子详图

KP0115ANBK03RGB-2SJB



17.4mm盖帽

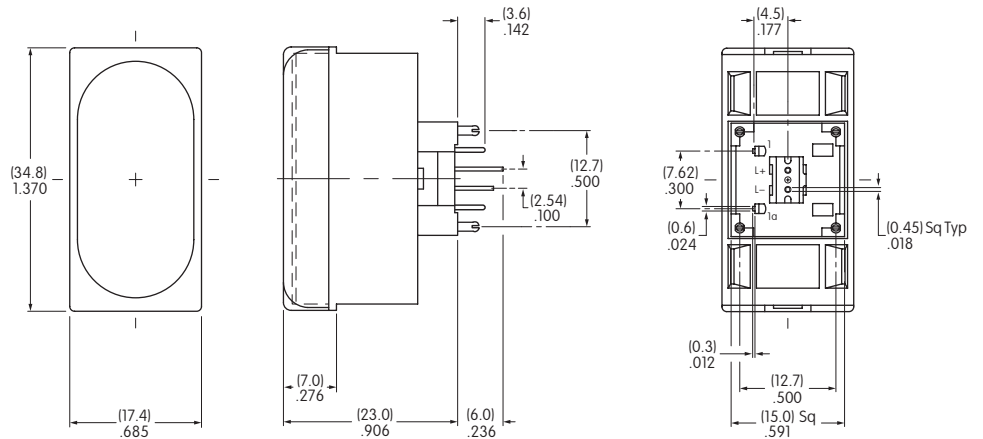


KP0115ANBK03RGB-3SJB

010-68008 911 www.shuntu.net 定制矩形盖帽组件 北京 深圳 山东 现货

盖帽组件尺寸

开关/矩形盖帽组件



KP0115ACBKG03CJB用于触觉型
KP0115ANBKG03CJB用于非触觉型

完整的开关、LED和LED支架的组件见下图。

LED 规格

所示电气规格为在25°C基本温度下的参数。

中央的LED是开关的一个重要组成部分。LED不单独出售。

LED电路是独立的，需要一个外部电源。

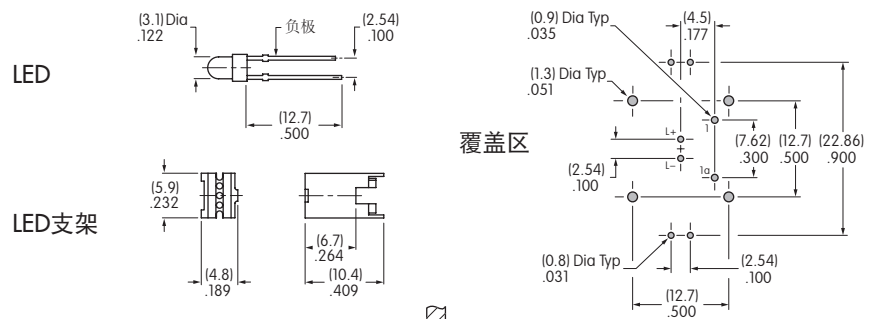
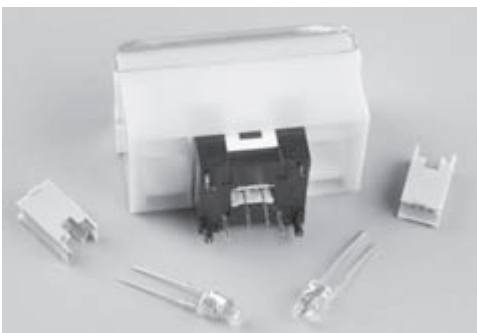
如果源电压超过额定电压，需要一个稳流电阻。

可以用附录部分所示的公式来计算电阻值。

		颜色	红	单位
正向峰值电流	I_{FM}		30	mA
持续正向电流	I_F		20	mA
正向电压	V_F		2.0	V
反向峰值电压	V_{RM}		4	V
主波长	λ_d		623	nm
电流减小率 (超过25°C时)	ΔI_F		0.32	mA/°C
环境温度范围			-25 ~ +50	°C

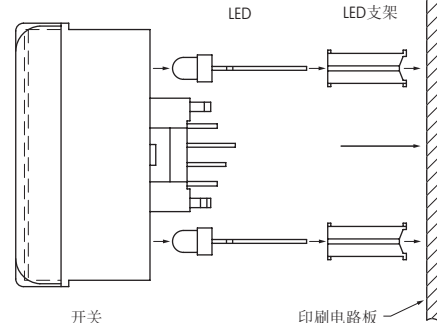
关于其他LED颜色请与厂家联系。

组装和安装说明



开关/矩形盖帽组件有3个LED以获得明亮而均匀的照明。

一个LED (在开关底部中央) 是开关的重要组成部分，其他两个LED和两个LED支架是分别包装的。



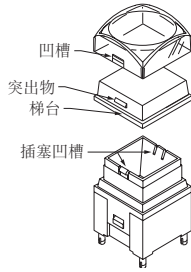
- ① 将LED安装到LED支架中(2件)
- ② 将LED和LED支架焊接到印刷电路板上
- ③ 将开关焊接到印刷电路板上，确认两个外面的LED和LED支架透入盖帽底部两侧孔中。

010-68008 911 www.shuntu.net 979583636701 北京 深圳 山东 现货



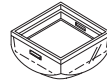
盖帽方向

如说明中所示，盖帽和插塞设计有突出物和凹槽以确保开关上的盖帽在正确的方向。



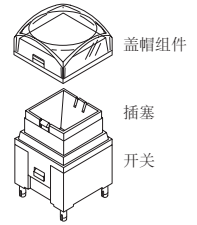
盖帽装配的拆除以及镜头和散光片的分离

抓紧开关，将盖帽从开关上拉出。一旦盖帽从插塞上拆下，镜头和散光片就可以分开。
使用指甲或平尖螺丝刀将散光片梯台上的镜头撬出。



盖帽的安装或重新安装

将凹槽和突出物对齐后，连接镜头和散光片。紧抓开关，不能接触触点。从一侧向另一侧施压将盖帽紧紧压在插塞上，直到两者嵌入到一起。



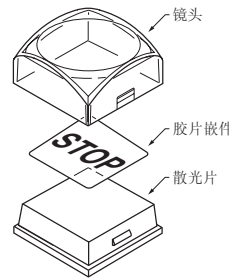
图例

对于想要做自己公司标记的客户，此处提供一般信息和基本规格。

建议的方法：

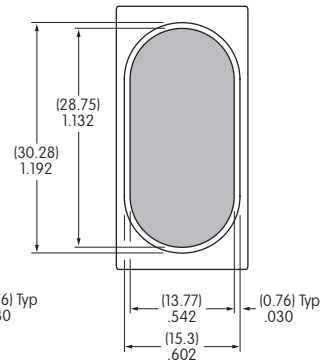
在镜头上进行激光蚀刻，丝印或移印；
在胶片嵌件上进行丝印。
建议使用环氧基墨水。

阴影区域为建议的用于镜头和胶片嵌件的可印刷区域。

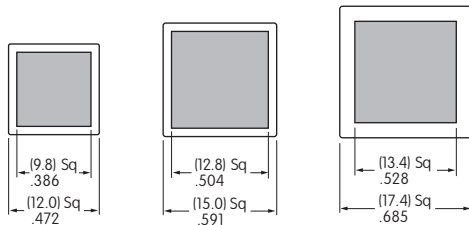


不建议在散光片上印刷。

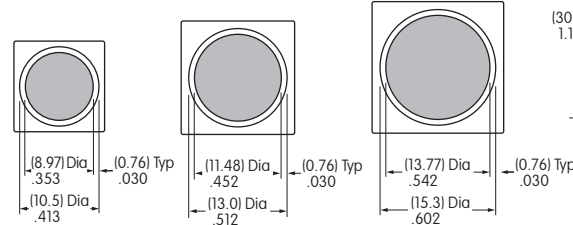
定制矩形盖帽镜头



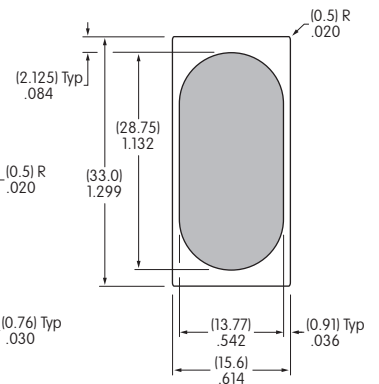
扁平盖帽镜头



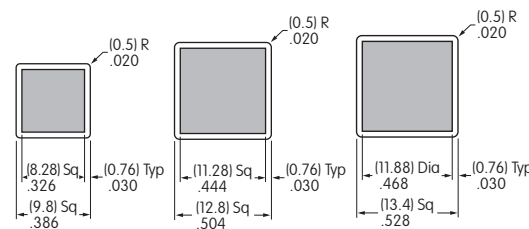
有刻纹的盖帽镜头



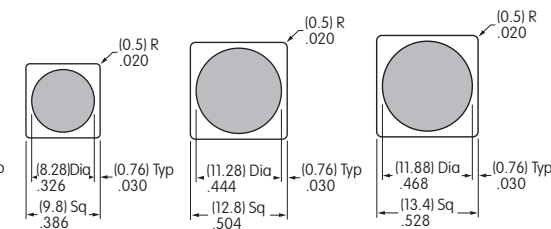
定制矩形胶片嵌件



扁平盖帽胶片嵌件



有刻纹的或起始键盖帽胶片嵌件



胶片嵌件材质和厚度：透明聚酯；厚度最大4 mil (100μ)