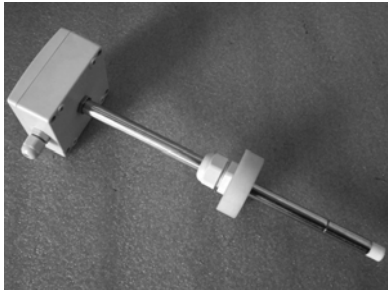


管道式温湿度变送器 GYHTW-V302G-1



适用领域: 管道监测、中央空调、电信基站、粮食仓储、精密机房、电子工业、档案保管、纺织工业

检测方法: 按接线图将变送器接上, 接通电源 DC24V, 将变送器探头插入恒温恒湿箱中, 按以下温湿度对照表进行对照测试

表 1 温度输出电压值

℃	0	5	10	15	20	25	30	35	40	45	50
Output(V)	0	1	2	3	4	5	6	7	8	9	10

表 2 湿度输出电压值 (T=23℃)

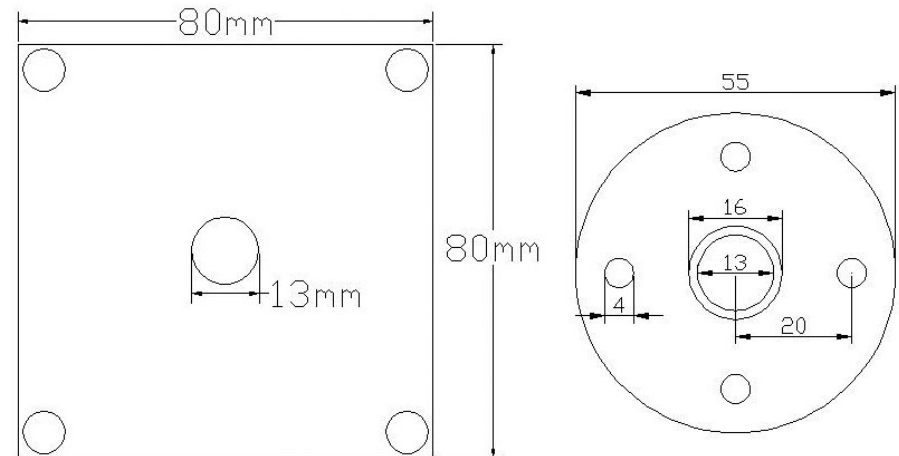
%RH	20	30	40	50	60	70	80	90
Output(V)	2	3	4	5	6	7	8	9

性能指标:

- ① 湿度敏感元件: 进口湿敏电容
- ② 温度敏感元件: Pt1000
- ③ 供电电压: AC/DC 24V±20%
- ④ 输出方式: 三线电压输出
- ⑤ 使用温度范围: -25~85℃
- ⑥ 温度检测范围: 0~50℃
- ⑦ 湿度检测范围: 0~100%RH
- ⑧ 储存温度范围: -10~40℃
- ⑨ 储存湿度范围: 30~70%RH
- ⑩ 湿度检测精度: ±3%RH (温度 23℃, 湿度 30%~90%)
- ⑪ 温度检测精度: ±0.3℃
- ⑫ 负载阻抗: ≥10kΩ
- ⑬ 抗浪涌: IEC61000-4-5 等级 3

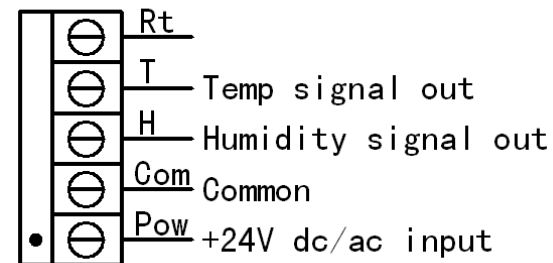
公司: 深圳市深恒源电子技术有限公司
 地址: 深圳市南山区西丽镇红花岭工业南区 2 区 3 栋 6 楼
 电话: 0755-86000551 / 26543086 传真: 0755-26543089
 website: <http://www.sz-cst.com> E-mail: cst@sz-cst.com

安装图示:



接线图:

Wiring



注意事项:

1. 请严格按照接线图接线, 接错线可能会导致本变送器损坏
2. 安装在通风或空气流动性较好的场所
3. 避免受到强烈的震动

公司: 深圳市深恒源电子技术有限公司
 地址: 深圳市南山区西丽镇红花岭工业南区 2 区 3 栋 6 楼
 电话: 0755-86000551 / 26543086 传真: 0755-26543089
 website: <http://www.sz-cst.com> E-mail: cst@sz-cst.com