

KB1242

分離型フォトセンサ

Photo Interrupter - Separate type



概要 Description

KB1242 は、発光側に赤外発光ダイオード、受光側に高感度フォトトランジスタを採用した分離型フォトセンサです。受光側、発光側単体としても使用可能です。

Model KB1242 consists of an Infra Red LED and a Phototransistor, and has one piece seamless plastic housing.

特長 Feature

- 発光、受光間ギャップを任意に設定可能 (1 ~ 100mm)
- ローコストタイプ
- その他シリーズ
フォト IC 出力 (デジタル出力) ... KB1240, KB1241
- Distance between Emitter and Detector can be set within 1mm to 100mm.
- Low Cost.
- The other model; Photo IC output type ... KI1240, KB1241

用途 Application

- 自販機・券売機等の物体通過検出
- 複写機・印刷機用の紙有無、タイミング検出
- 各種自動機の物体通過検出
- Object passing in Auto vender and Ticket vending machine.
- Paper detection/Timing detection in Copy machine and Printing machine.
- Object passing for Card reader, Auto vending machine.

最大定格 Absolute Maximum Ratings [Ta=25°C **]

Item		Symbol	Rating	Units
発光側 Emitter	順電流 Forward Current	IF	50	mA
	パルス順電流 Pulse Forward Current ※1	IFP	1	A
	逆電圧 Reverse Voltage	VR	5	V
	許容損失 Power Dissipation	P	75	mW
受光側 Detector	コレクタ・エミッタ間電圧 Collector-Emitter Voltage	VCEO	30	V
	エミッタ・コレクタ間電圧 Emitter-Collector Voltage	VECO	5	V
	コレクタ電流 Collector Current	IC	20	mA
	コレクタ損失 Power Dissipation	PC	75	mW
動作温度 Operating Temperature	Topr	-20 ~ +75	°C	
保存温度 Storage Temperature	Tstg	-30 ~ +85	°C	

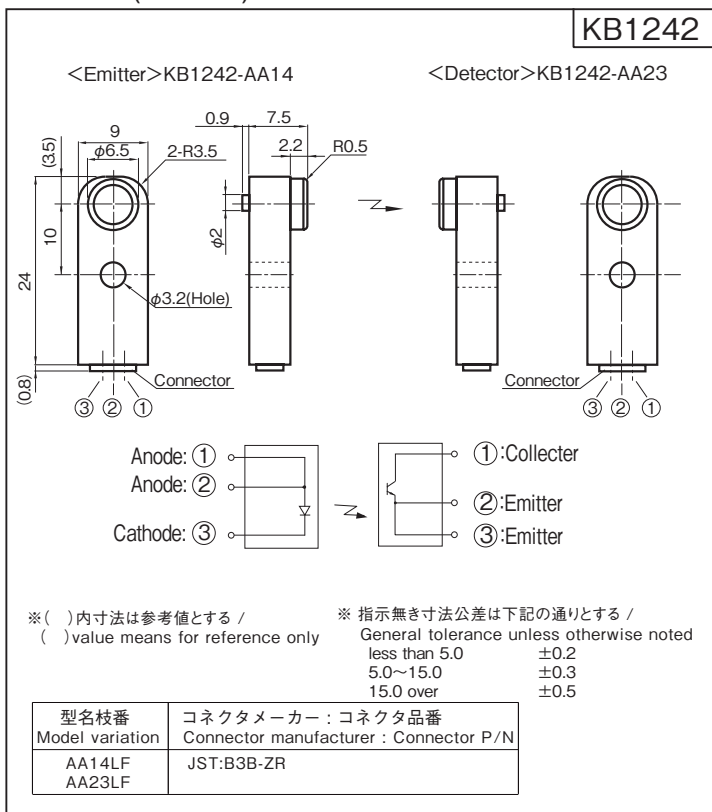
※1. パルス幅 $t_w \leq 100 \mu \text{ sec}$ Duty比=0.01
 ※1. Pulse width $t_w \leq 100 \mu \text{ sec}$ Duty ratio=0.01

電気的光学的特性 Electro-Optical Characteristics [Ta=25°C **]

Item		Symbol	Condition	min.	typ.	max.	Units
発光側 Emitter	順電圧 Forward Voltage	VF	IF=20mA	—	1.2	1.5	V
	逆電流 Reverse Current	IR	VR=3V	—	—	10	$\mu \text{ A}$
受光側 Detector	暗電流 Dark Current	ICEO	VCE=20V, 0 lux	—	—	0.1	$\mu \text{ A}$
伝達特性 Coupled	光電流 Light Current	IC	IF=20mA, VCE=5V, d=100mm	0.2	—	—	mA
	コレクタ・エミッタ間飽和電圧 Collector-Emitter Voltage	VCE(sat)	IF=20mA, IC=0.1mA, d=100mm	—	—	0.4	V
	応答時間 Response Time	上昇 Rise Time	tr	VCC=5V, IC=0.2mA RL=1k Ω , d=100mm	—	19	—
下降 Fall Time		tf	—		28	—	

** : Ta=25°C unless otherwise noted

Dimension(Unit:mm)



K
B

Analog output

Gap = 100mm

Connector

KB1242

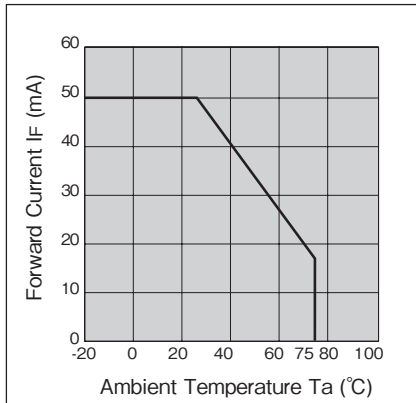
定格・特性曲線

Characteristics

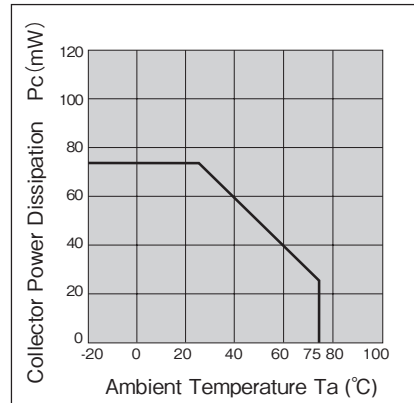
※注意 最大絶対定格を超えないようにご使用ください

Note: Operation never exceeds each value of Absolute Maximum Ratings.

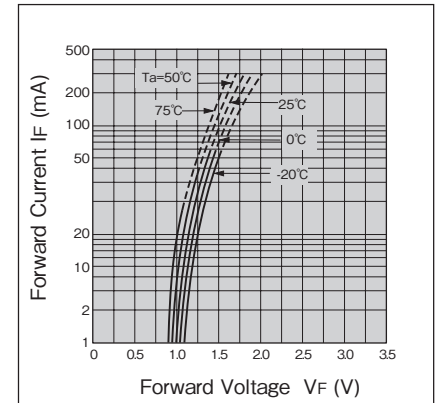
順電流低減曲線



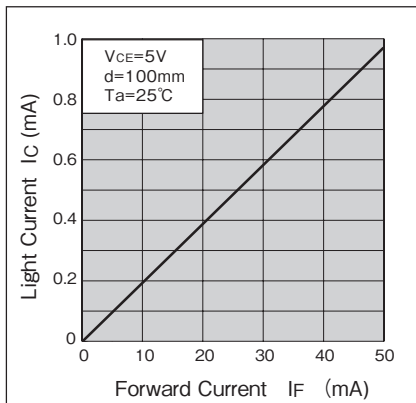
コレクタ損失低減曲線



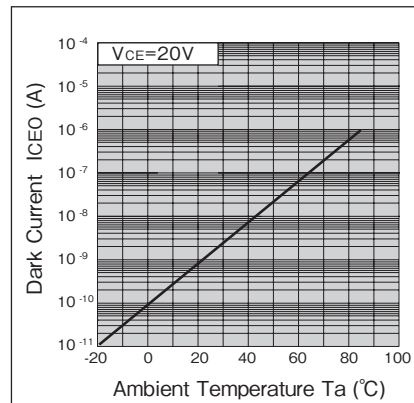
順電流－順電圧特性 (代表例)



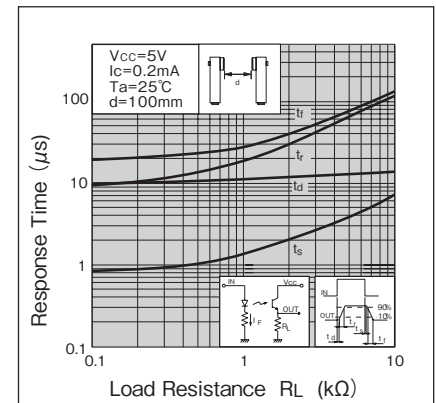
光電流－順電流特性 (代表例)



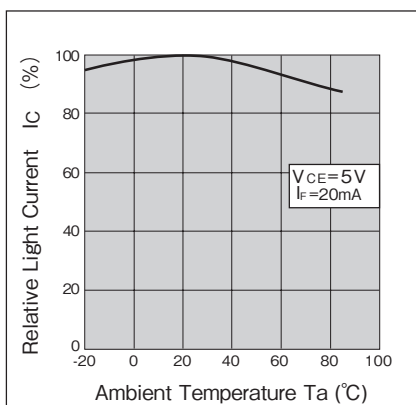
暗電流－周囲温度特性 (代表例)



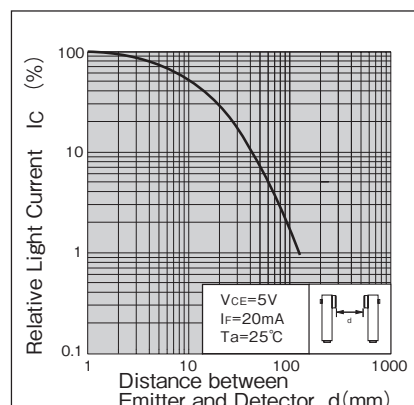
応答時間－負荷抵抗特性 (代表例)



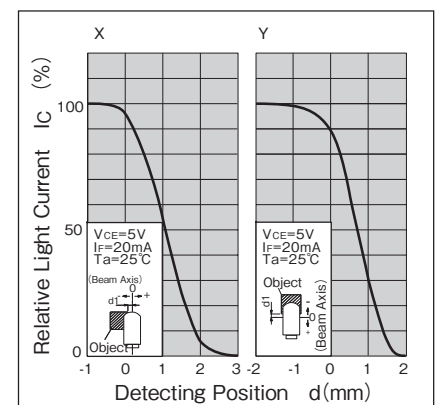
光電流－周囲温度特性 (代表例)



距離特性 (代表例)



検出位置特性 (代表例)



・カスタムも承ります。お気軽にお問合せください。 ・この仕様は改良のため予告なく変更する場合があります。

・ A Custom designed package is available on request. ・ Specification are subject to change without notice.



□ Tokyo Office (International Sales Dept.): Zip:140-0013
EBUCHI Bldg.5F, 3-24-13, Minami-ohi, Shinagawa, Tokyo,
JAPAN
□ Tel. +81 -3-6404-1003 / Fax. +81 -3-6404-1005
Head Office: Zip:250-0875
3-16-9, Minami-Kamonomiya, Odawara, Kanagawa, JAPAN
Tel. +81 -465-45-1212 / Fax. +81 -465-45-1213