

KI3840

透過型フォトセンサ 防塵タイプ

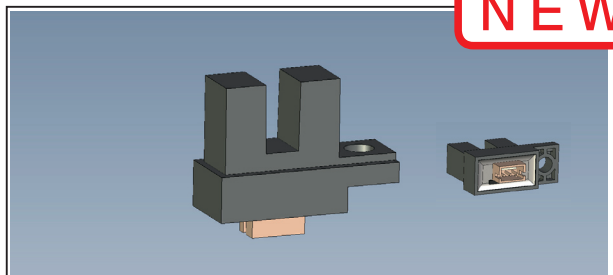


Photo Interrupter - Dust proof type

NEW

Dimension(Unit:mm)

暫定仕様 / Tentative



概要 Description

KI3840 は、発光側に赤外発光ダイオード、受光側にフォトトランジスタを採用した完全防塵タイプ透過型フォトセンサです。

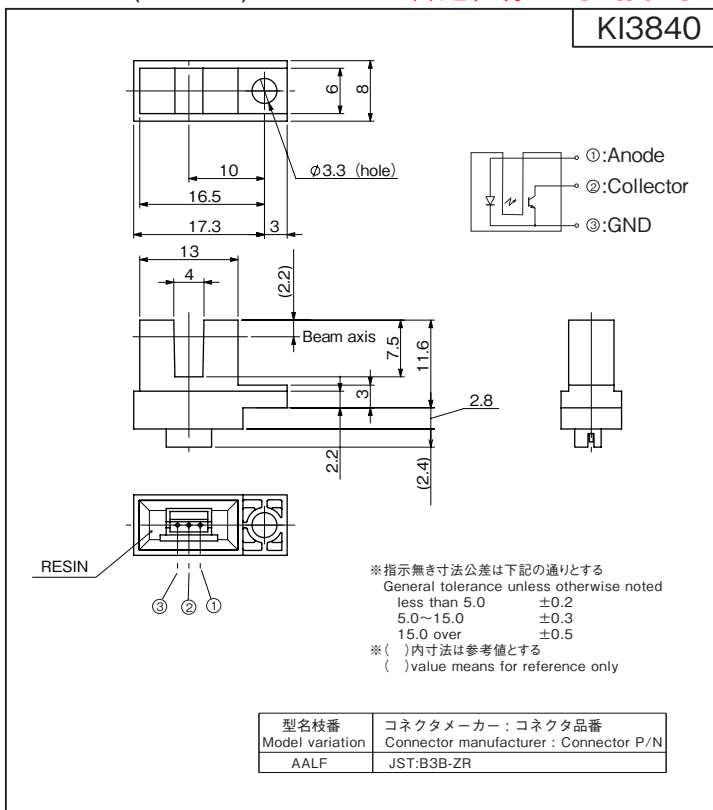
Model KI3840 consists of an Infra Red LED and a High sensitive Photo transistor.

特長 Feature

- 可視光カットタイプ
- Visible Light cut filter.

用途 Application

- カード機器、両替機の物体通過検出
- 自動販売機、アミューズメント機器のコイン通過検出
- OA機器、その他
- Object passing for Card reader, Bill exchanger.
- Coin-passing for Auto vending machine and Amusement.
- Paper detection for O.A. equipment.



最大定格 Absolute Maximum Ratings [Ta=25°C **]

Item	Symbol	Rating	Units
発光側 Emitter	順電流 Forward Current	IF	50 mA
	パルス順電流 Pulse Forward Current ※1	IFP	1 A
	逆電圧 Reverse Voltage	VR	5 V
	許容損失 Power Dissipation	P	75 mW
受光側 Detector	コレクタ・エミッタ間電圧 Collector-Emitter Voltage	VCEO	30 V
	エミッタ・コレクタ間電圧 Emitter-Collector Voltage	VECO	5 V
	コレクタ電流 Collector Current	IC	20 mA
	コレクタ損失 Collector Power Dissipation	PC	75 mW
動作温度 Operating Temperature	Topr	-20 ~ +75	°C
保存温度 Storage Temperature	Tstg	-30 ~ +80	°C

※1. パルス幅 $t_w \leq 100 \mu \text{ sec}$ Duty比 =0.01

※1. Pulse width $t_w \leq 100 \mu \text{ sec}$ Duty ratio=0.01

電気的光学的特性 Electro-Optical Characteristics [Ta=25°C **]

Item	Symbol	Condition	min.	typ.	max.	Units	
発光側 Emitter	順電圧 Forward Voltage	IF=20mA	—	1.2	1.5	V	
	逆電流 Reverse Current	VR=3V	—	—	10	$\mu \text{ A}$	
受光側 Detector	暗電流 Dark Current	VCE=20V, 0 lux	—	—	100	nA	
	光電流 Light Current	VCE=5V, IF=20mA	0.3	—	—	mA	
伝達特性 Coupled	コレクタ・エミッタ間飽和電圧 Collector-Emitter Saturation Voltage	IF=20mA, IC=0.15mA	—	—	0.4	V	
	応答時間 Response Time	上昇 Rise Time	Vcc=5V, IC=0.5mA, RL=1k Ω	—	15	—	$\mu \text{ sec}$
		下降 Fall Time		—	17	—	

** : Ta=25°C unless otherwise noted