

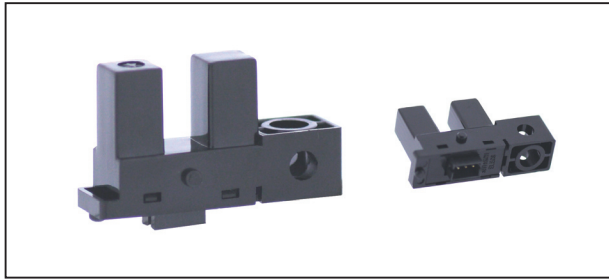
KI1600,1601

透過型フォトセンサ 防塵・4方向取付け可能タイプ
Photo Interrupter
- Dust proof · Installation at 4 directions type ※ 1

Ph
Free

Dust
Proof

Photo
IC



■概要 Description

KI1600,1601 は、防塵タイプのフォトIC出力の小型透過型フォトセンサです。

Model KI1600/1601 are compact size of Photo Interrupter and consist of an Infra Red LED and a Photo IC. These sensors have slitless plastic housing.

■特長 Feature

- アンプ内蔵、オープンコレクタ出力タイプ
- LED 制限抵抗内蔵タイプ
- 可視光カットタイプの為、外乱光の影響を受けにくい
- Built-in amplifier, Open collector output type.
- Built in resistor for LED drive.
- Visible Light cut filter.

■用途 Application

- カード機器、両替機の物体通過検出
- 自動販売機、アミューズメント機器のコイン通過検出
- 券売機の用紙通過検出
- O A 機器、その他
- Object passing for Card reader, Bill exchanger.
- Coin-passing for Auto vending machine and Amusement.
- Object passing in Auto vender and Ticket vending machine.
- Paper detection for O.A. equipment.

※ 1 実用新案登録 第 3114641 号

※ 1 Registered utility model No.3114641 (JPO)

■最大定格 Absolute Maximum Ratings [Ta=25°C **]

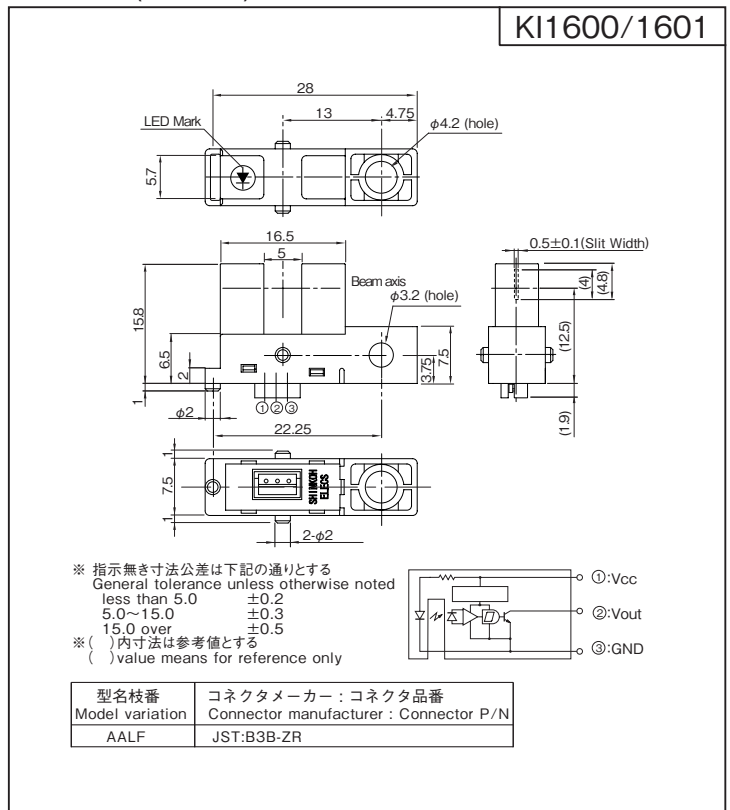
Item	Symbol	Rating	Units
電源電圧 Supply Voltage	VCC	6	V
ローレベル出力電流 Low-Level Output Current	IoL	50	mA
出力電圧 Output Voltage	Vo	28	V
動作温度 Operating Temperature	Topr	-20 ~ +75	°C
保存温度 Storage Temperature	Tstg	-40 ~ +80	°C

■電氣的光学的特性 Electro-Optical Characteristics [Vcc= 5V, Ta=25°C **]

Item	Symbol	Condition	min.	typ.	max.	Units
動作電源電圧 Supply Voltage	VCC		4.5	5.0	5.5	V
ローレベル供給電流 Low-Level Supply Current	ICCL	KI1600 遮光時 Shutter in	—	—	25	mA
		KI1601 入光時 w/o Shutter	—	—	25	
ハイレベル供給電流 High-Level Supply Current	ICCH	KI1600 入光時 w/o Shutter	—	—	25	mA
		KI1601 遮光時 Shutter in	—	—	25	
ローレベル出力電圧 Low-Level Output Voltage	VOL	KI1600 遮光時、IoL=16mA Shutter in	—	—	0.4	V
		KI1601 入光時、IoL=16mA w/o Shutter	—	—	0.4	
ハイレベル出力電圧 High-Level Output Voltage	VOH	KI1600 入光時、RL=47k Ω w/o Shutter	VCCx0.9	—	—	V
		KI1601 遮光時、RL=47k Ω Shutter in	VCCx0.9	—	—	
応答時間 Response Time	上昇 Rise Time	tr	—	1.47	—	μ sec
	下降 Fall Time	tf	—	0.02	—	

** : Ta=25°C unless otherwise noted

Dimension(Unit:mm)



Model	Mode	Condition
KI1600	High	入光時 at Beam detecting
KI1601	Low	入光時 at Beam detecting

KI1600/1601

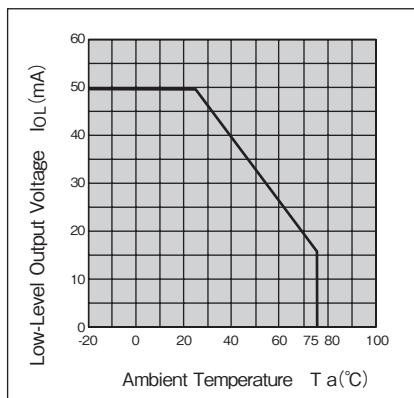
定格・特性曲線

※注意 最大絶対定格を超えないようにご使用ください

Characteristics

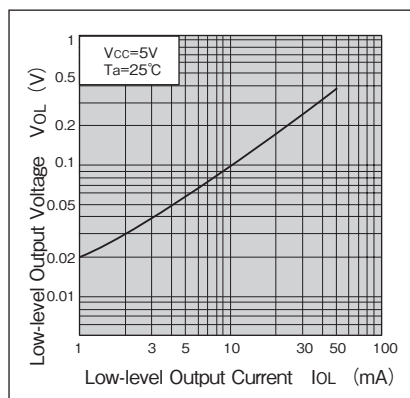
Note: Operation never exceeds each value of Absolute Maximum Ratings.

ローレベル出力電流低減曲線

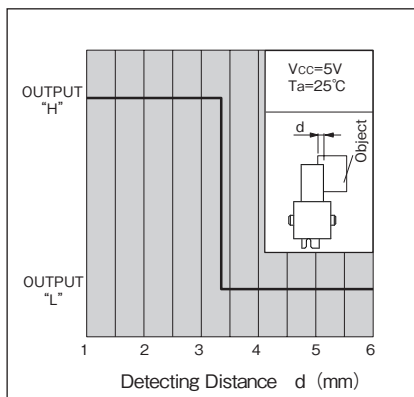


ローレベル出力電圧

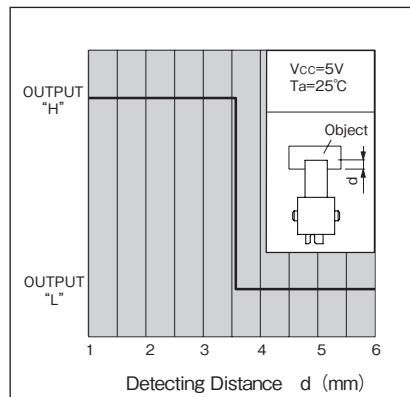
—ローレベル出力電流特性 (代表例)



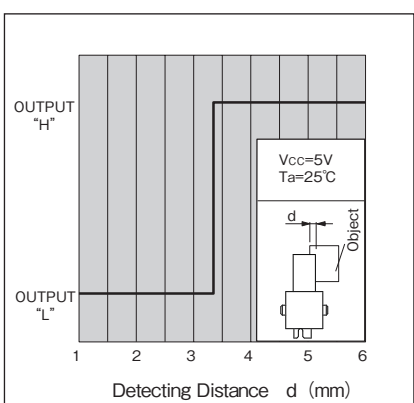
検出位置特性1 (代表例) KI1600



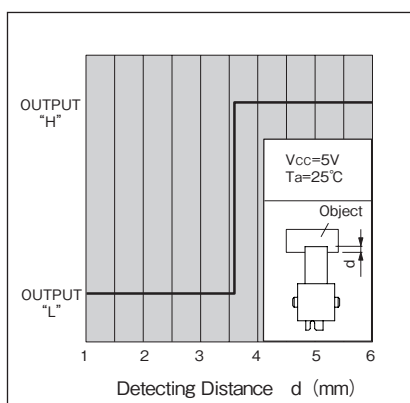
検出位置特性2 (代表例) KI1600



検出位置特性1 (代表例) KI1601



検出位置特性2 (代表例) KI1601



・カスタムも承ります。お気軽にお問合せください。 ・この仕様は改良のため予告なく変更する場合があります。

・ A Custom designed package is available on request. ・ Specification are subject to change without notice.



Tokyo Office (International Sales Dept.): Zip:140-0013
 EBUCHI Bldg.5F, 3-24-13, Minami-ohi, Shinagawa, Tokyo,
 JAPAN
 Tel. +81 -3-6404-1003 / Fax. +81 -3-6404-1005
 Head Office: Zip:250-0875
 3-16-9, Minami-Kamonomiya, Odawara, Kanagawa, JAPAN
 Tel. +81 -465-45-1212 / Fax. +81 -465-45-1213