

KI3270,3271

透過型フォトセンサ



Photo Interrupter

暫定仕様 / Tentative

新製品



概要 Description

KI3270,3271 は、フォトIC出力の小型透過型フォトセンサです。

Model **KI3270/3271** are compact size of Photo Interrupter and consist of an Infra Red LED and a Photo IC.

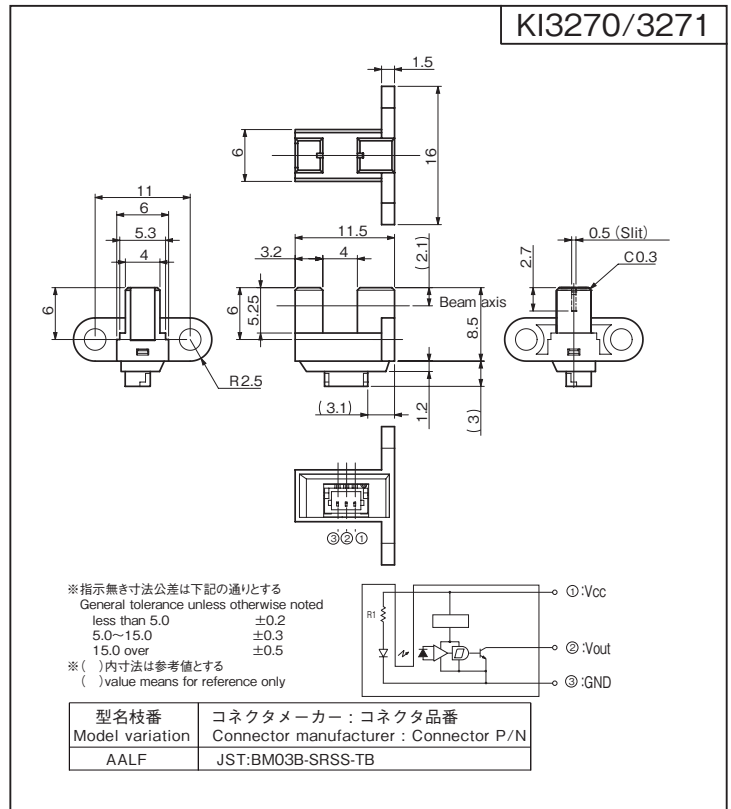
特長 Feature

- アンプ内蔵、オープンコレクタ出力タイプ
- LED 制限抵抗内蔵タイプ
- Built-in amplifier, Open collector output type.
- Built in resistor for LED drive.

用途 Application

- カード機器、両替機の物体通過検出
- 自動販売機、アミューズメント機器のコイン通過検出
- 券売機の用紙通過検出
- O A 機器、その他
- Object passing for Card reader, Bill exchanger.
- Coin-passing for Auto vending machine and Amusement.
- Object passing in Auto vender and Ticket vending machine.
- Paper detection for O.A. equipment.

Dimension(Unit:mm)



Model	Mode	Condition
KI3270	High	入光時 at Beam detecting
KI3271	Low	入光時 at Beam detecting

最大定格 Absolute Maximum Ratings [Ta=25°C **]

Item	Symbol	Rating	Units
電源電圧 Supply Voltage	VCC	6	V
ローレベル出力電流 Low-Level Output Current	IOL	50	mA
出力電圧 Output Voltage	VO	28	V
動作温度 Operating Temperature	Topr	-20 ~ +75	°C
保存温度 Storage Temperature	Tstg	-40 ~ +80	°C

電気的光学的特性 Electro-Optical Characteristics [Vcc= 5V, Ta=25°C **]

Item	Symbol	Condition	min.	typ.	max.	Units
動作電源電圧 Supply Voltage	Vcc		4.5	5.0	5.5	V
ローレベル供給電流 Low-Level Supply Current	ICCL	KI3270 遮光時 Shutter in	—	—	25	mA
		KI3271 入光時 w/o Shutter	—	—	25	
ハイレベル供給電流 High-Level Supply Current	ICCH	KI3270 入光時 w/o Shutter	—	—	25	mA
		KI3271 遮光時 Shutter in	—	—	25	
ローレベル出力電圧 Low-Level Output Voltage	VOL	KI3270 遮光時、IOL=16mA Shutter in	—	—	0.4	V
		KI3271 入光時、IOL=16mA w/o Shutter	—	—	0.4	
ハイレベル出力電圧 High-Level Output Voltage	VOH	KI3270 入光時、RL=47k Ω w/o Shutter	VCCx0.9	—	—	V
		KI3271 遮光時、RL=47k Ω Shutter in	VCCx0.9	—	—	
応答周波数 Frequency	f	RL=15k Ω	—	—	3000	Hz
応答時間 Response Time	上昇 Rise Time	tr	—	1.47	—	μ sec
	下降 Fall Time	tf	—	0.02	—	

** : Ta=25°C unless otherwise noted