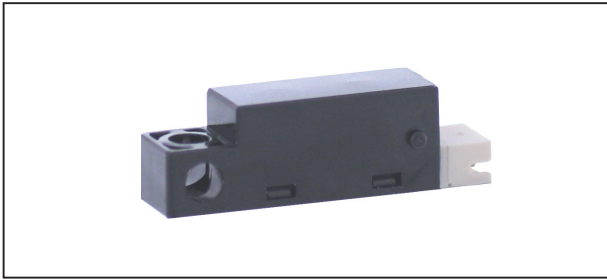


KR3320

反射型フォトセンサ 光変調タイプ

Photo Reflector - Light modulation type



概要 Description

KR3320 は、発光側に赤外発光ダイオード、受光側に変調式フォト IC 受光素子を採用した防塵型の反射型フォトセンサです。

Model **KR3320** consists of a Red LED and a Light modulation type of Photo IC, and has plastic housing.

特長 Feature

- 検出範囲が広い
- ローコストタイプ
- 防塵構造なので紙粉等の除去が容易
- 光変調方式の為、外乱光等のノイズに強い
- 反射の少ない黒紙、OHP フィルム等の検出可能
- Wide detecting distance.
- Low Cost.
- Easy removing in paper-dust.
- Measure of Visible light influence. (Light-modulation type)
- Available for detection of dark paper/OHP film.

用途 Application

- 複写機・印刷機・プリンタ等の用紙検出
- 各種自動機の物体通過検出
- その他
- Paper detection in Copying machine, Printer, and Facsimile.
- Object passing for Card reader, Auto vending machine.

最大定格 Absolute Maximum Ratings [Ta=25°C **]

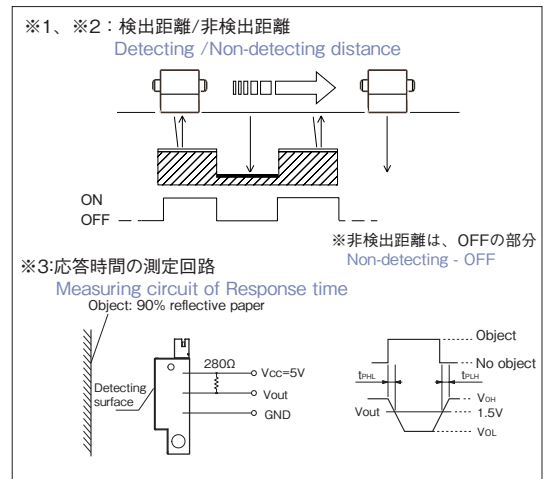
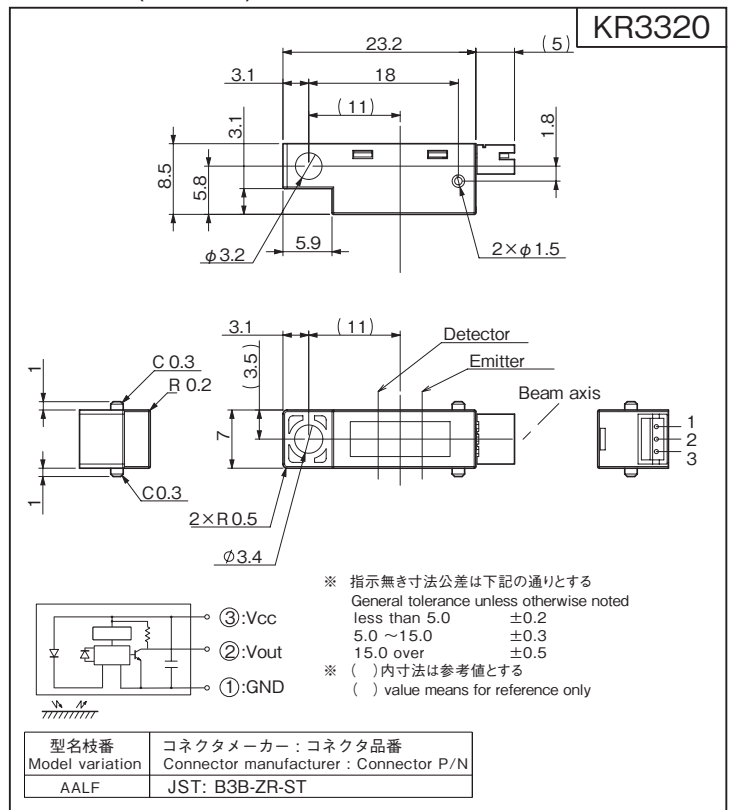
Item	Symbol	Rating	Units
電源電圧 Supply Voltage	VCC	7	V
出力電流 Output Current	I _o	50	mA
動作温度 Operating Temperature	T _{opr}	-10 ~ +60	°C
保存温度 Storage Temperature	T _{stg}	-20 ~ +80	°C

電気的光学的特性 Electro-Optical Characteristics [Vcc= 5V, Ta=25°C **]

Item	Symbol	Condition	min.	typ.	max.	Units
動作電源電圧 Supply Voltage	VCC		4.75	5.0	5.25	V
消費電流 Current Consumption	ICCP	パルスせん頭値 Pulse Surge RL= ∞	—	—	150	mA
	ICC	平滑値 RL= ∞	—	—	20	mA
ローレベル出力電圧 Low Level Output Voltage	VOL	I _{oL} =16mA 検出時 Object exiting	—	—	0.4	V
ハイレベル出力電圧 High-Level Output Voltage	VOH	非検出時 No object	VCCx0.9	—	—	V
検出距離 Detecting Distance ※1	d1	検出物 90% 反射紙 Object 90% Reflective paper	4	—	32	mm
非検出距離 Non-Detecting Distance ※2	d2		—	—	90	
外乱光許容照度 Ambient Illumination	—	CIE 標準 A 光源 CIE STD. A light source	—	—	2000	lux
応答時間 Response Time	t _{PHL}	"High" → "Low" 伝搬時間	※3	—	—	1
	t _{PLH}	"Low" → "High" 伝搬時間		—	—	

** : Ta=25°C unless otherwise noted

Dimension(Unit:mm)



KR3320

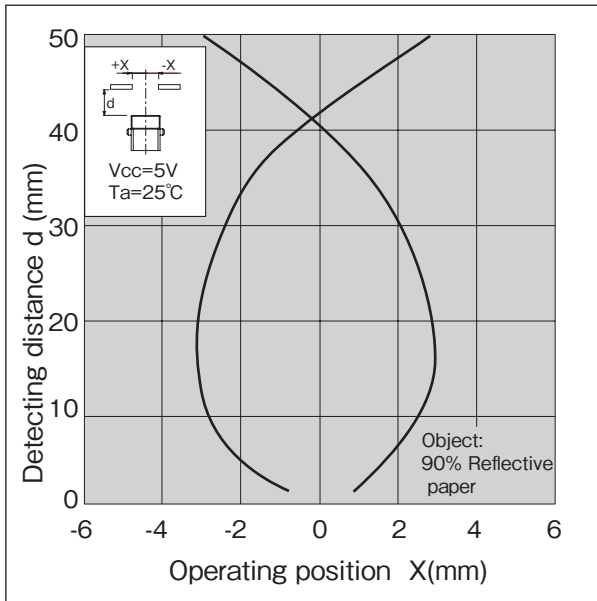
定格・特性曲線

※注意 最大絶対定格を超えないようにご使用ください

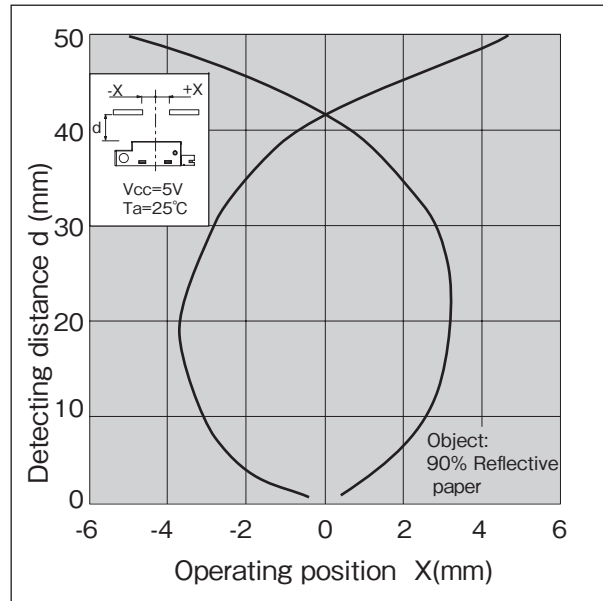
Characteristics

Note: Operation never exceeds each value of Absolute Maximum Ratings.

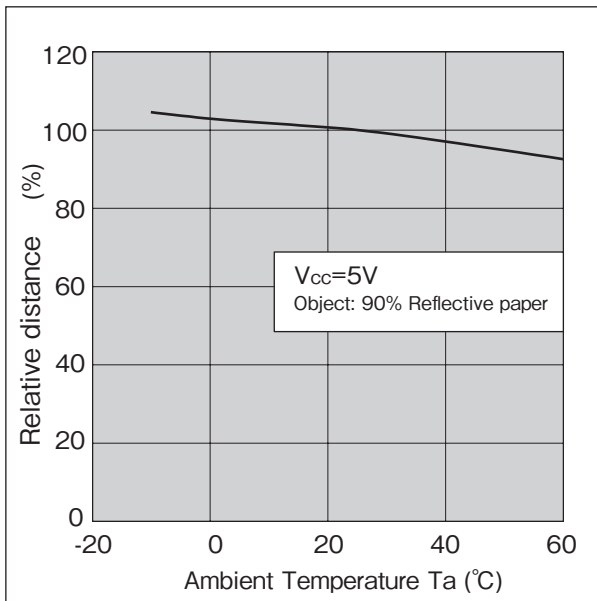
検出距離特性-動作位置1 (代表例)



検出距離特性-動作位置2 (代表例)



検出距離-周囲温度特性 (代表例)



機種ラインアップ / Series Line-Up (Unit:mm)

Model No.	Method	Detecting Distance			Non-Detecting Distance 90% Reflective paper
		90% Reflective paper	Black Paper OD=1.2 ※	OHP ※	
KR865	Light-Modulation	7~25	13~17	10~20	60
KR866		4~32	10~20	8~25	75
KR3320		4~32	5~25	4~30	90
KR3380		2~7	2.5~4	2~5	25
KR895		1.5~7	2.5~5.5	2~6	30
KR1207		1~15	2.5~4.5	2~7	55
KR864	Direct Current	7~11	8~9	7~10	30
KR894		2~5.5	3.5~4.5	2~5.5	15

※ 黒紙・OHPフィルムの検出距離規格は参考値です。

Detecting Distance by Black paper and OHP film are reference only.

・カスタムも承ります。お気軽にお問合せください。 ・この仕様は改良のため予告なく変更する場合があります。

・ A Custom designed package is available on request. ・ Specification are subject to change without notice.



□ Tokyo Office (International Sales Dept.): Zip:140-0013
EBUCHI Bldg.5F, 3-24-13, Minami-ohi, Shinagawa, Tokyo,
JAPAN
□ Tel. +81 -3-6404-1003 / Fax. +81 -3-6404-1005
Head Office: Zip:250-0875
3-16-9, Minami-Kamonomiya, Odawara, Kanagawa, JAPAN
Tel. +81 -465-45-1212 / Fax. +81 -465-45-1213