

KI1670

透過型フォトセンサ 光変調タイプ

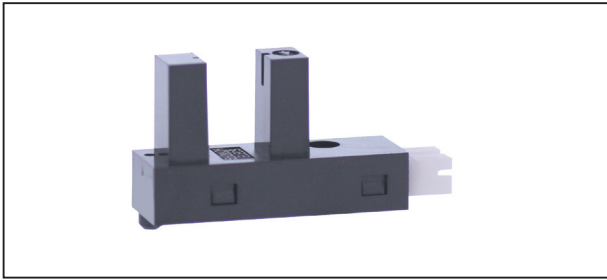
Ph
Free

Light
modulation



Photo Interrupter - Light modulation type

Dimension(Unit:mm)



概要 Description

KI1670 は、発光側に赤外発光ダイオード、受光側に変調式フォトICを採用した透過型フォトセンサです。

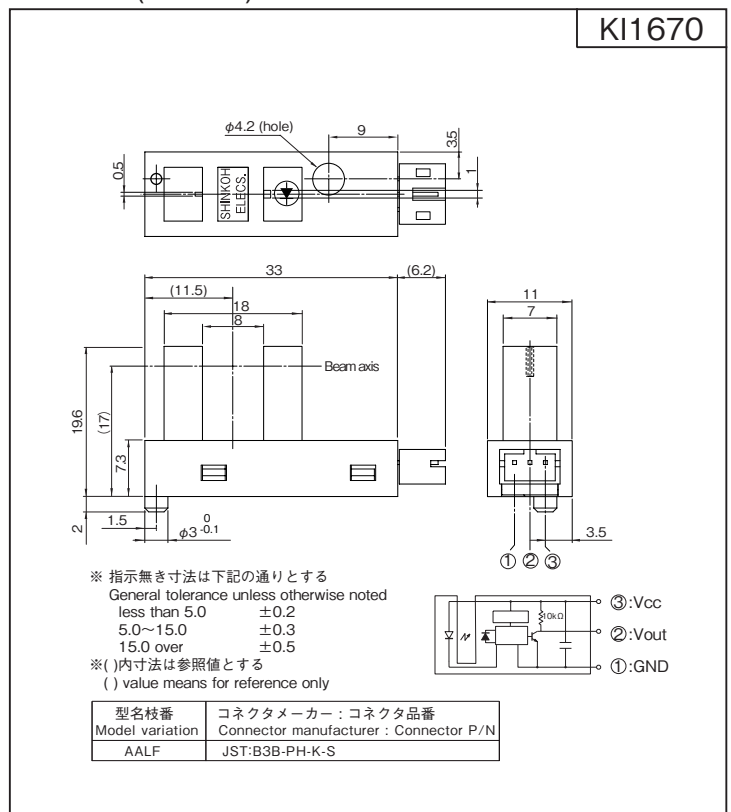
Model KI1670 consists of an Infra Red LED and a Light modulation type of Photo IC.

特長 Feature

- 検出溝幅が広い：8 mm
- 検出溝が深い：12.3 mm
- 光変調方式の為、外乱光等のノイズに強い
- Wide Slot width - 8 mm
- Slot depth - 12.3 mm
- Measure of Visible light influence.
(Light-modulation type)

用途 Application

- 自動販売機、アミューズメント機器のコイン通過検出
- カード機器、両替機の物体通過検出
- Coin-passing for Auto vending machine and Amusement.
- Object passing for Card reader, Auto vending machine.



最大定格 Absolute Maximum Ratings [Ta=25°C **]

Item	Symbol	Rating	Units
電源電圧 Supply Voltage	VCC	7	V
出力電流 Output Current	Io	50	mA
動作温度 Operating Temperature	Topr	-10 ~ +60	°C
保存温度 Storage Temperature	Tstg	-20 ~ +80	°C

電気的光学的特性 Electro-Optical Characteristics [Vcc= 5V, Ta=25°C **]

Item	Symbol	Condition	min.	typ.	max.	Units
動作電源電圧 Supply Voltage	VCC		4.75	5.0	5.25	V
消費電流 Current Consumption	ICCP	パルスせん頭値 Pulse peak value	—	—	150	mA
	ICC	平滑値	—	—	20	mA
ローレベル出力電圧 Low-Level Output Voltage	VOL	入光時、IoL=16mA w/o Shutter	—	—	0.4	V
ハイレベル出力電圧 High-Level Output Voltage	VOH	遮光時 Shutter in	VCCx0.9	—	—	V
外乱光許容照度 Ambient Illumination	—	CIE 標準 A 光源 CIE A light source	—	—	2000	lux
応答時間 Response Time	—		—	—	1	msec

** : Ta=25°C unless otherwise noted

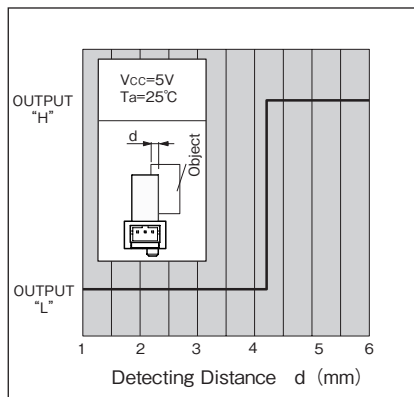
KI1670

定格・特性曲線 Characteristics

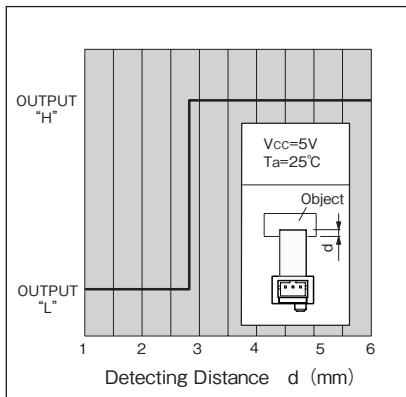
※注意 最大絶対定格を超えないようにご使用ください

Note: Operation never exceeds each value of Absolute Maximum Ratings.

検出位置特性 1 (代表例)



検出位置特性 2 (代表例)



- ・カスタムも承ります。お気軽にお問合せください。 ・この仕様は改良のため予告なく変更する場合があります。
- ・ A Custom designed package is available on request. ・ Specification are subject to change without notice.



- Tokyo Office (International Sales Dept.): Zip:140-0013
EBUCHI Bldg.5F, 3-24-13, Minami-ohi, Shinagawa, Tokyo,
JAPAN
- Tel. +81 -3-6404-1003 / Fax. +81 -3-6404-1005
Head Office: Zip:250-0875
3-16-9, Minami-Kamonomiya, Odawara, Kanagawa, JAPAN
Tel. +81 -465-45-1212 / Fax. +81 -465-45-1213