



HD 9408T BARO - HD 9408TR BARO HD 9908T BARO - HD 9408PS 50



大气压力变送器——稳定的大气压力测量

概述

HD9408T、HD9408TR和HD9908T都是模拟输出大气压力值，它使用压阻传感器非常稳定精确地测量大气压力，压阻传感器有良好的可重复性、低滞后和非常好的温度稳定性。传感器的输出信号是与大气压力成比例的线性电压或电流。传感器在出厂前就已经校正过，零点电位偏移可以校准。

HD9408T需要外接直流电源，它功耗低（ $<4\text{mA}$ ，非常适合便携使用和远传以及太阳能使用。它有不同的模拟输出： $0\sim 1\text{Vdc}$ 、 $0\sim 5\text{Vdc}$ （ $1\sim 5\text{Vdc}$ 、 $1\sim 6\text{Vdc}$ on request）或者 $4\sim 20\text{mA}$ （2线制）。

HD 9408TR提供了较高的温度保障：里面的电路保证了传感器在 $-40\sim +60^\circ\text{C}$ 范围能稳定的工作并进行满量程的温度补偿。

HD 9408TR需要连续的激励电压和细小电缆来达到最好的性能，它的输出有： $0\sim 1\text{Vdc}$ 、 $0\sim 5\text{Vdc}$ （ $1\sim 5\text{Vdc}$ 、 $1\sim 6\text{Vdc}$ on request）。

HD 9908T跟其它的传感器不一样，它可以显示大气压力，一个模拟 $0\sim 20\text{mA}$ 、 $4\sim 20\text{mA}$ 、 $0\sim 1\text{V}$ 和 $0\sim 5\text{V}$ （ $0\sim 10\text{V}$ on request）用户可以自行通过ON/OFF配置软件报警。

HD 9908T的电源 24Vac （或 220Vac on request）

HD 9408T、HD 9408TR和HD 9908T性价比高，适合环境监控系统、天气和环境数据记录、高度测量、内燃机性能中的大气压力补偿、洁净室大气压力补偿、汽车性能测试。

封装和安装

所有的型号的传感器和电子部分都封装在一个盒子里（防护等级IP67）。一打开盖子里面就可以看到非常适合安装到面板或水平安装的安装孔，变送器的测量精度与其安装位置无关，然而我们建议在管道里或过滤器上变送器里的传感器最好面朝下安装，这样对变送器的精度影响最小。如果是安装在室外，我们推荐使用一个压力防护罩使气流对大气压力测量引起的误差减到最小。

接线和操作

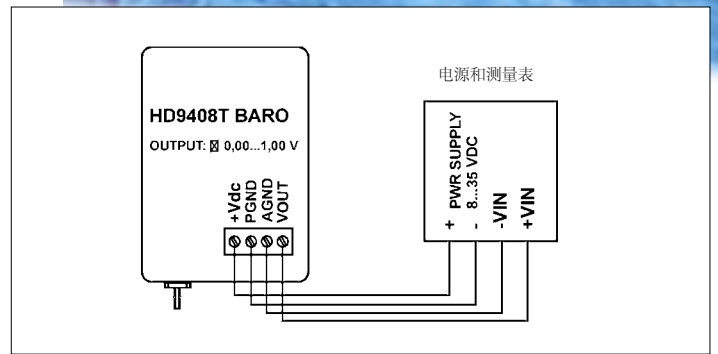
- HD 9908T电源连接.
- 输出连接
- 通过跳线选择模拟输出0~20 mA、4~20 mA、0~1 V、0~5 V
- 在仪表上转换, 按PUSH键和设置键在600~1100mbar之间设置, 设置值显示在LCD上:
- 使用时钟可以设置5~50mbar滞后值

- 仪表现在就能指示大气压力值, 高低红色显示或红色LED报警并且如果有以下现象发生可以转换 (请看表1)

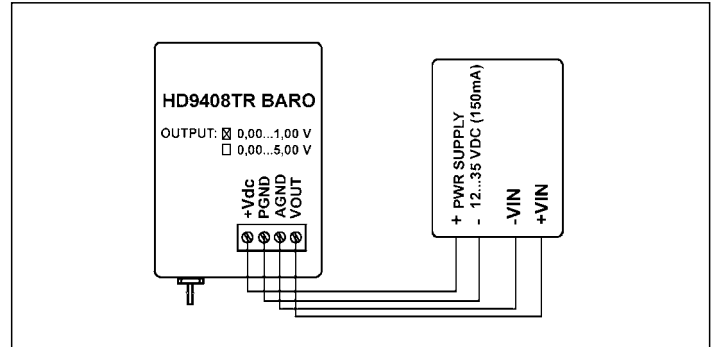
注: LED报警打开了表明延迟开始了或接触点已经断开, 一旦安装结束检查盖子是否盖上。

表1	HI	LO	LED报警灯
测量 > 设置、分配 < 设置 + HYS	ON	OFF	OFF
测量 > 设置、分配 > 设置 + HYS	ON	OFF	ON
测量 < 设置、分配 > 设置 - HYS	OFF	ON	OFF
测量 < 设置、分配 < 设置 - HYS	OFF	ON	ON

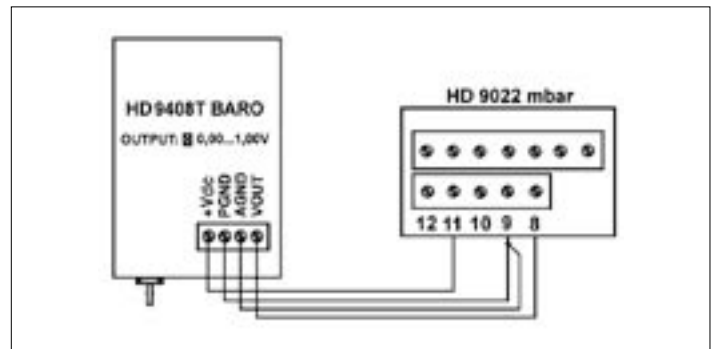
	HD9408T BARO	HD9408TR BARO	HD9908T BARO
传感器类型	压阻传感器		
测量量程	800~1100mBar / 600~1100mBar on request		
模拟输出	0~1Vdc 标准 0~5Vdc 1~5Vdc, 1~6Vdc和 4~20 mA (2线) on request	0~1Vdc标准 0~5Vdc, 1~5Vdc和 1~6Vdc on request	0~20 mA, 4~20 mA 0~1V and 0~5V (0~10V on request), 通过跳线选择
精度	± 0.4 mbar, @ 20°C	± 0.4 mbar, @ 20°C	显示 模拟输出 ± 1 mbar, @ 20°C ± 0.8 mbar, @ 20°C
分辨率	Infinite	Infinite	显示 模拟输出 1 mbar Infinite
温度影响	< 1% F.S., zero; < 1% F.S., span over -20~+60°C (-4~140°F)	± 0.8 mbar over -40~+60°C (-40~140°F)	< 1% F.S. zero, < 1% F.S. span over -20~+60°C (-4~140°F)
长期稳定性	< 0.25 % F.S. 超过6个月@20°C	< 0.2 % F.S.	< 0.25 % F.S.
通电后反应时间	到满量程的99%为1秒	到满量程的99% @ 24Vdc电源为5分钟	到满量程的99%为5秒
反应时间	当压力变化后到稳定的时间 < 200毫秒		
继电器输出	无	无	3A/220 Vac
设置范围	无	无	可在800~1100mbar 范围内任意配置
工作电压	8~35Vdc	12~35Vdc	24 Vac ±10% (230 Vac on request)
工作电流	< 4 mA	25 mA @ 20°C, 24 Vdc (warm-up 120 mA)	1VA
工作温度	-30~+60° C	-40~+60° C	-20~+60° C
介质	仅空气和干燥气体		
过压能力	30 psi		



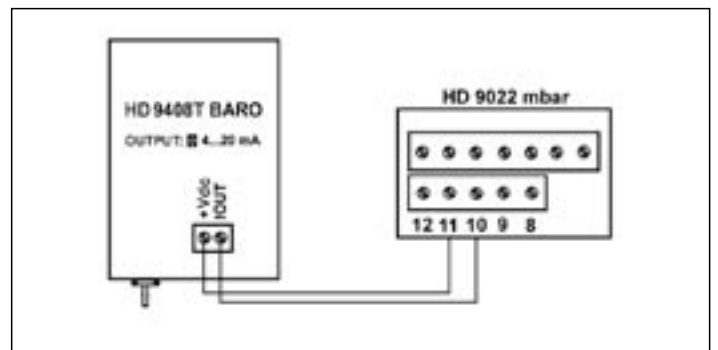
HD 9408T 0~1V输出



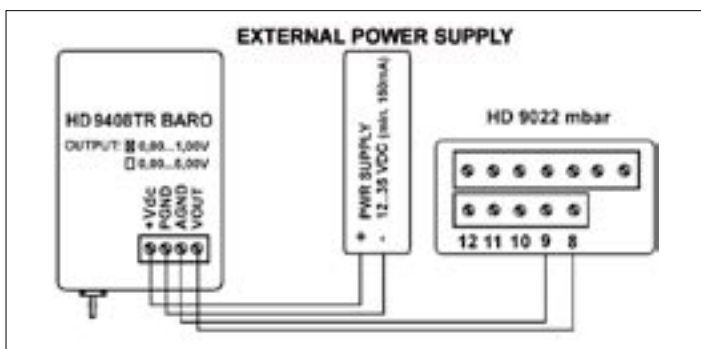
HD 9408TR 0~1V输出



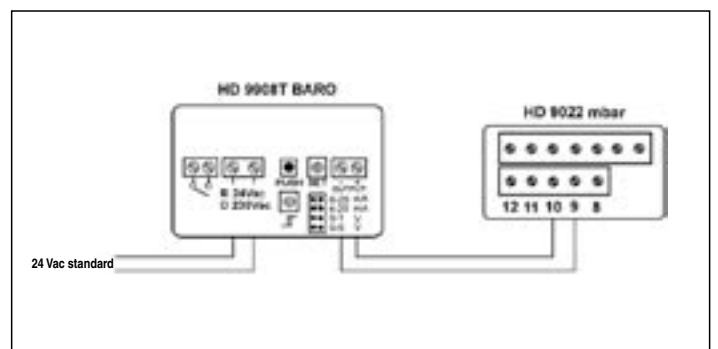
HD 9408T 0~1V输出



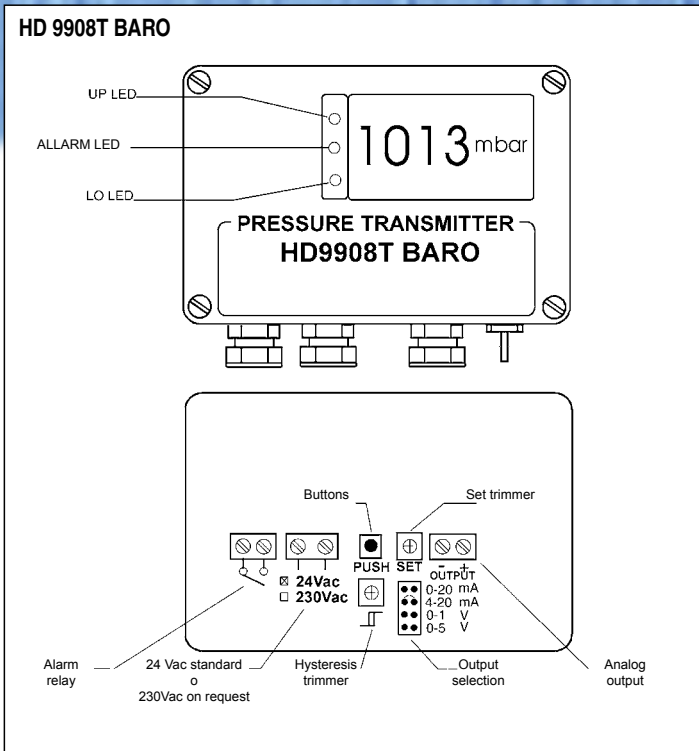
HD 9408T 4~20 mA 输出 (2线)



HD 9408TR 0~1V输出



HD 9908T 4~20mA



安装和连接

传感器容易安装,必须远离建筑、树木或其他干扰源。HD9408PS56 墙装支架和3个M5×16不锈钢安装螺钉。不管是HD9408T大气压力变送器还是HD9408TR它们的静压口都是HV55 UV这种带阻抗的管子(里: \varnothing 3mm, 外 \varnothing 6mm), 它不怕气候的变化。保管和清洁非常简单。塑料部分是BASF用LURAN S777K材料制造的,它足够结实不至于轻易被折断。

技术参数

根据WMO标准, 20米/秒的风引起的测量误差为0.3mBar, 即300Pa。HD9408PS50防护罩就是避免大气压力测量时出现的误差。下面的表格显示了在风管里做的测试结果。

订货代码

HD9408T大气压力变送器输出0~1Vdc, 测量量程800~1100mBar, 可订做输出为0~5Vdc, 1~5Vdc, 1~6Vdc, 4~20mA, 工作温度: -30~+60°C

HD9408TR大气压力变送器800~1100mbar输出0~1Vdc, 可订做输出0~5Vdc, 1~5Vdc, 工作温度量程: -40~+60°C, 传感器带加热功能。

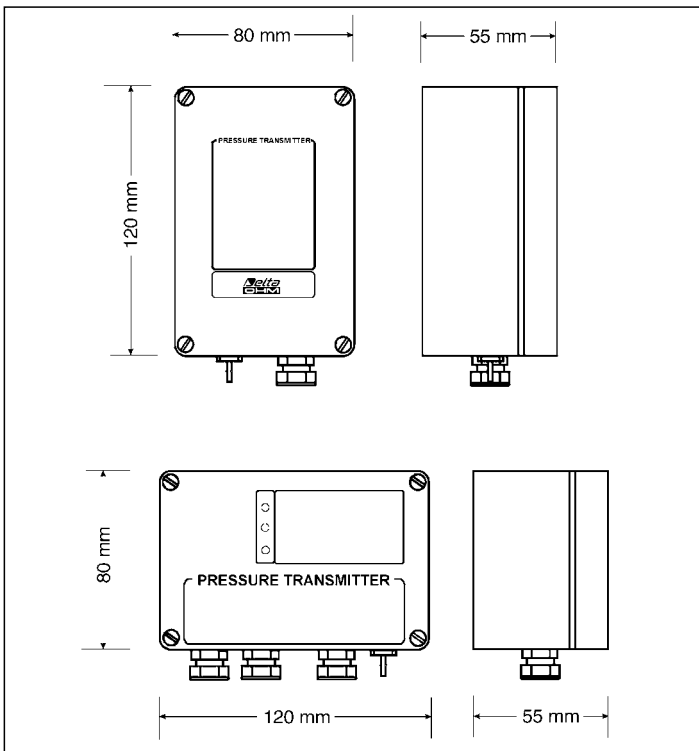
HD9908T数字大气压力变送器800~1100mbar, 带LCD显示, 输出: 0~20mA, 4~20mA, 0~1Vdc, 0~5Vdc, 工作温度: -20~+60°C

HD9408PS 50K 一套包含了防护罩、墙装支架和HV55杆

HD9408PS 50 防止大气压力测量过程中环境气流的影响的防护罩HV55

HD9408PS 56 墙面安装使用的防护罩的安装支架

HV55UV——耐温的硅树脂管子, 里面: 3mm, 外面: \varnothing : 6mm, L=400mm



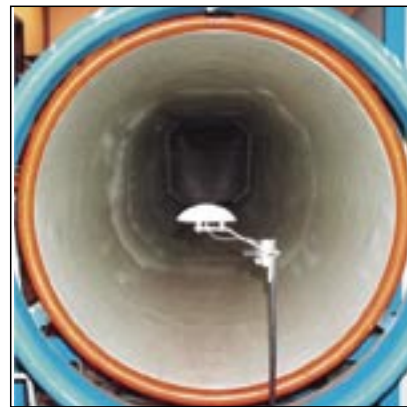
HD9408PS 50

大气压力的稳定测量

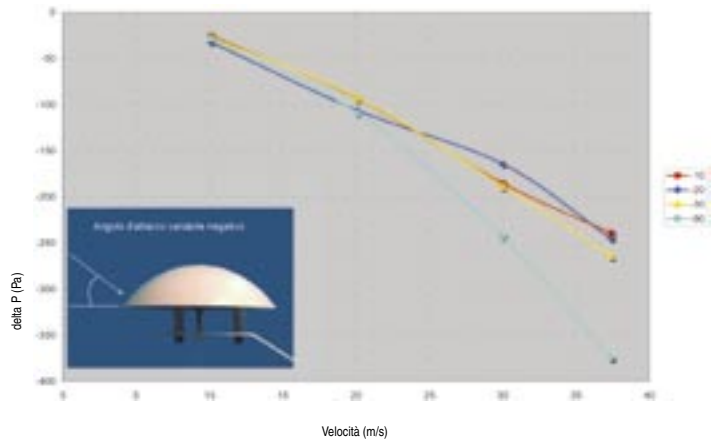
描述

在空旷的地带测量大气压力的仪表可以记录与实际偏离了几百Pa的测量值, 因为有风的作用和影响。HD9408PS50防护罩能有效地避免误差, 因为它消除了因为过滤器引起的压力变化, 让大气压力变送器正常工作, 甚至恶劣的冰雪环境中(与世界流体组织的数据相吻合)。工厂用的防护罩原料保证了它能在-40~+80°C的温度条件下正常工作。

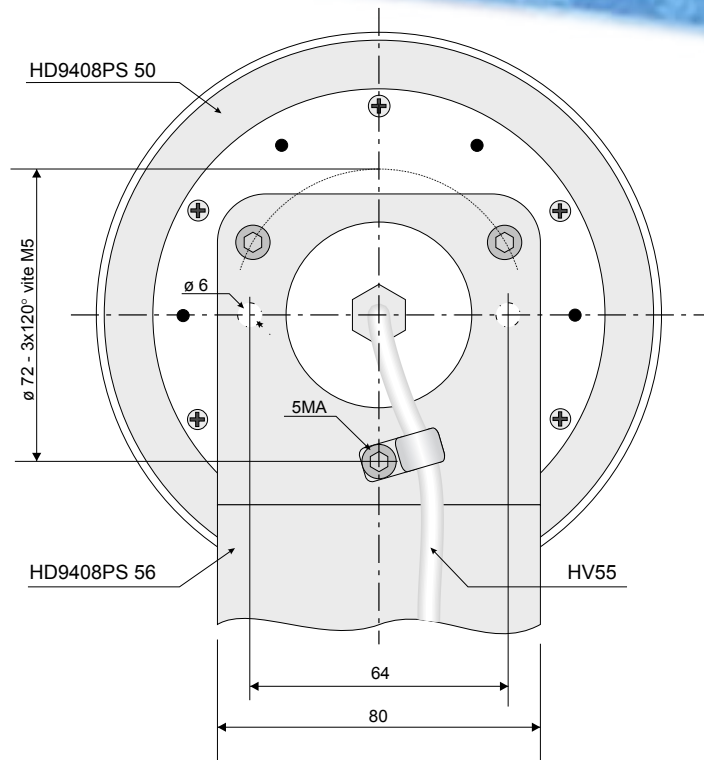
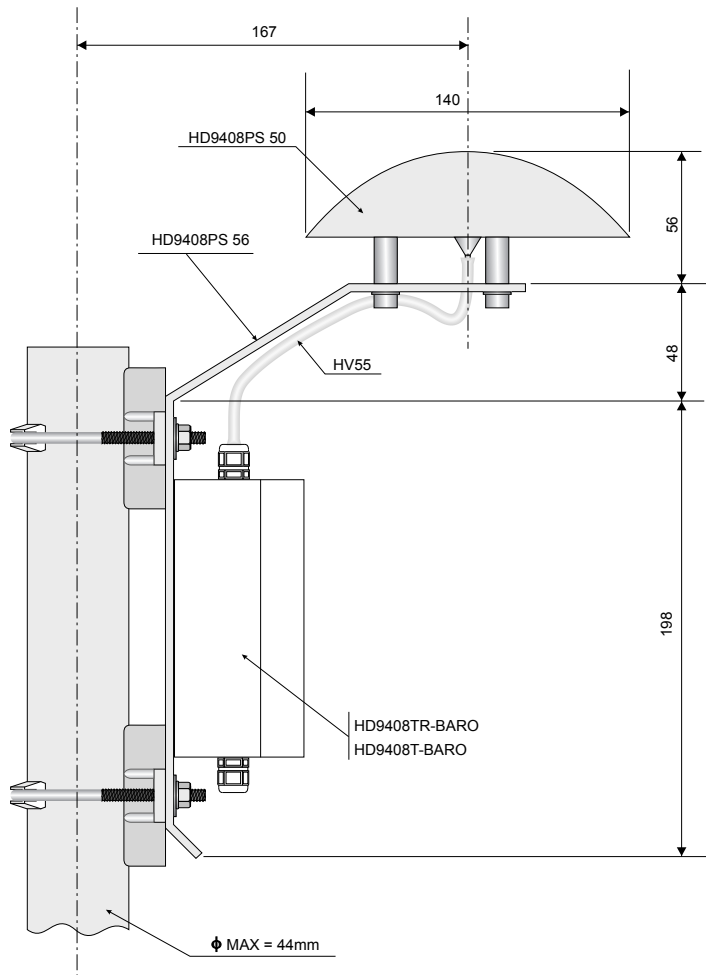
在风管里做的测试



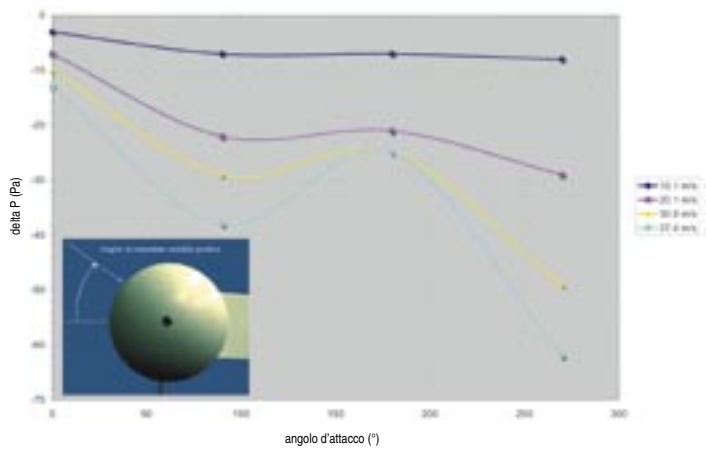
静压口放在风管前



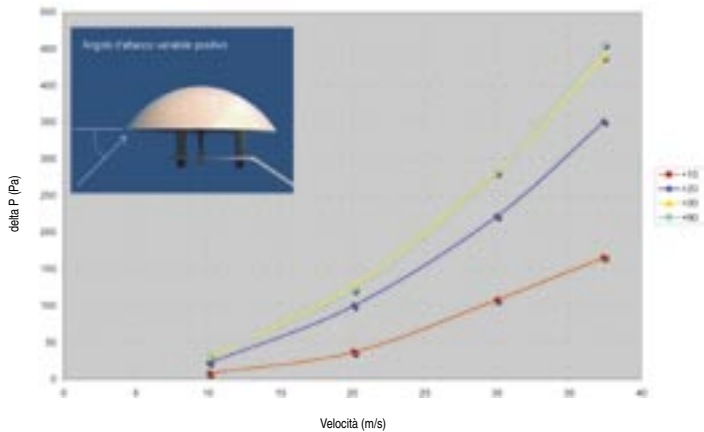
ΔP 根据偏离角度 β (参考角 $\alpha = 0^\circ$) 徐智 2005-11-20



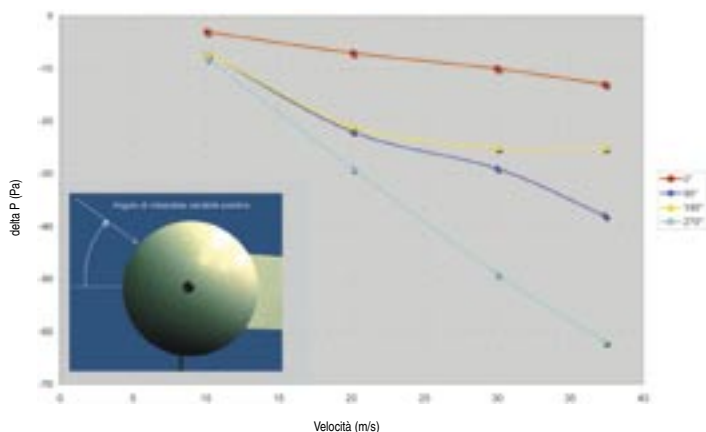
变化的压力引起的误差	低于 0.3mBar@20°C
工作温度	-40~+80°C
连接管道(或空心的管子, 里: 3mm, 外: 6mm)	Ø 3.4 mm
静压口的重量——带支架条件下的静压口的重量	200 gr, 570 gr



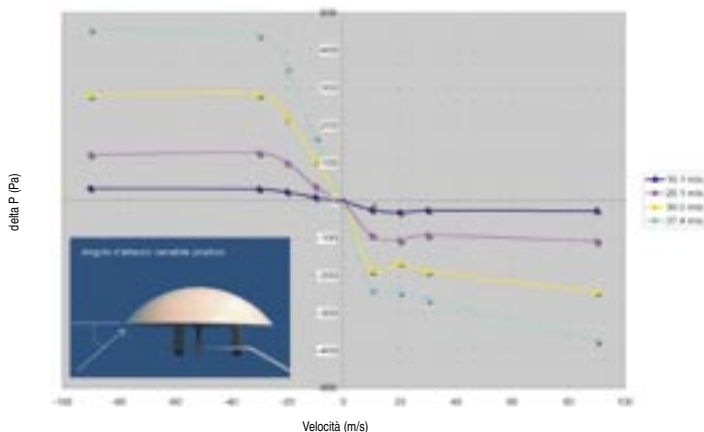
ΔP according to the join angle α (yaw angle $\beta = 0^\circ$)



ΔP according to the β yaw angle



ΔP according to the α join angle (yaw angle $\beta = 0^\circ$)



ΔP according to the α join angle