

Model 261C-HVAC 专用微差压传感器 / 变送器

Model 261C 系列微差压传感器是专门为 HVAC 应用设计的，它采用 Setra 独具特色的可变电容技术，由不锈钢膜片与镀金陶瓷固定电极构成一个可变电容，压力变化时，带来两个极板间隙变化，使得容值发生变化。Setra 独特的检测电路将电容值的变化转化为线性直流电信号。

Model261C 系列继承了 Setra 传统的高精度、快速响应和超低量程的特点。同时考虑了药厂和洁净厂房对微差压变送器的要求，现场液晶显示，增加了无积尘面附件，充分满足行业应用的要求，是药厂、电子洁净厂房、无尘实验室的理想选择。

Model 261C 微差压变送器用来测量差压或表压（静态压力），可选择 4-20mA，0-5VDC 或 0-10VDC 的输出信号。Model261C 传感器 / 变送器已经进行了温度补偿，激励电压为 24VDC，对于电压信号产品还可以选择 24VAC 电源。Model261 最小测量范围为 0 ~ 25Pa，在室温下的标准精度为 $\pm 1\%FS$ ，温度补偿范围在 $+5 \sim +65^{\circ}C$ ，通过温度补偿电路，使温度影响小于 $\pm 0.06\%FS/^{\circ}C$ 。

Model 261 以其卓越的性能价格比，广泛应用药厂车间、洁净电子厂房、传染病病房。

Model 261C 性能规范

性能参数	标准	特选	特选
精度 RSS*(恒温下)	$\pm 1.0\%FS$	$\pm 0.4\%FS$	$\pm 0.25\%FS$
非线性 (最佳拟合直线)	$\pm 0.98\%FS$	$\pm 0.33\%FS$	$\pm 0.20\%FS$
非重复性	$\pm 0.05\%FS$	$\pm 0.05\%FS$	$\pm 0.05\%FS$
迟滞	$\pm 0.1\%FS$	$\pm 0.1\%FS$	$\pm 0.1\%FS$
温度影响 *			
补偿范围	$+5 \sim +65^{\circ}C$		
零点 / 满程偏移	$<0.06\%FS/^{\circ}C$		
最大线性压力	70KPa		
过载	正负向均为 70KPa (10Psi)		
预热漂移	$\pm 0.1\%FS$		

安装位置影响 ***	范围	零点偏移 (%FS/G)
(产品在工厂标定时将膜片垂直放置)	0-25Pa	2.1
	0-250Pa	0.22
	0-1250Pa	0.14
	0-7500Pa	0.06

* RSS: 非线性、迟滞、非重复性的方和根

环境和机械参数

工作温度	$-18 \sim +65^{\circ}C$
存放温度	$-54 \sim +82^{\circ}C$
电气连接	PG-9 电缆锁紧装置
压力连接	与 1/4" 软管相连的 3/16" 塔形压力接头 $\phi 8$ 塔形压力接口
输出调节	零点和满量程调整可在壳体内部进行
压力介质	空气或类似的非导电气体
壳体	铸铝材料
重量	347.5g
安装	$\phi 3mm$ 螺钉挂孔或沉头螺钉 (需选配件)

电气参数 (电压型)

电路	3 线
激励	9-30VAC/12-42VDC(0 ~ 5VDC 输出); 12 ~ 30VAC/13 ~ 42VDC(0 ~ 10VDC 输出)
输出 *	0-5VDC/0-10VDC**
双向产品的零压输出	2.5VDC(0-5VDC)/5VDC(0-10VDC)
输出负载	100 Ω

* 采用 50K Ω 负载进行标定，可在负载 $\geq 5K\Omega$ 时工作。

** 零点输出：出厂设定在 $\pm 50mV$ (特选精度的为 $\pm 25mV$)

满程输出：出厂设定在 $\pm 50mV$ (特选精度的为 $\pm 25mV$)



应用

- 制药厂洁净厂房
- 电子洁净厂房
- 洁净实验室
- 传染病病房

特点

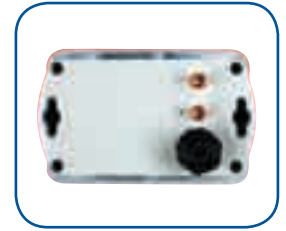
- SETRA 可变电容传感技术
- 不锈钢亚弧焊敏感元件
- 无积尘面安装配件
- 现场液晶显示
- 铸铝外壳
- 标准精度为 $\pm 1\%FS$
- 精度可达 $\pm 0.4\%$ 、 $\pm 0.25\%FS$ (特选)
- 最小测量范围可达 0 ~ 25Pa

电气参数 (电流型)

电路	2 线, 具有误接线保护功能
满量程输出	20mA ± 0.16mA
零点输出	4mA ± 0.16mA
外部负载	0-800Ω (工厂标定用 250Ω)
最小供电电压	9+0.02 × (接收器附加导线电阻)VDC
最大供电电压	30+0.004 × (接收器附加导线电阻)VDC

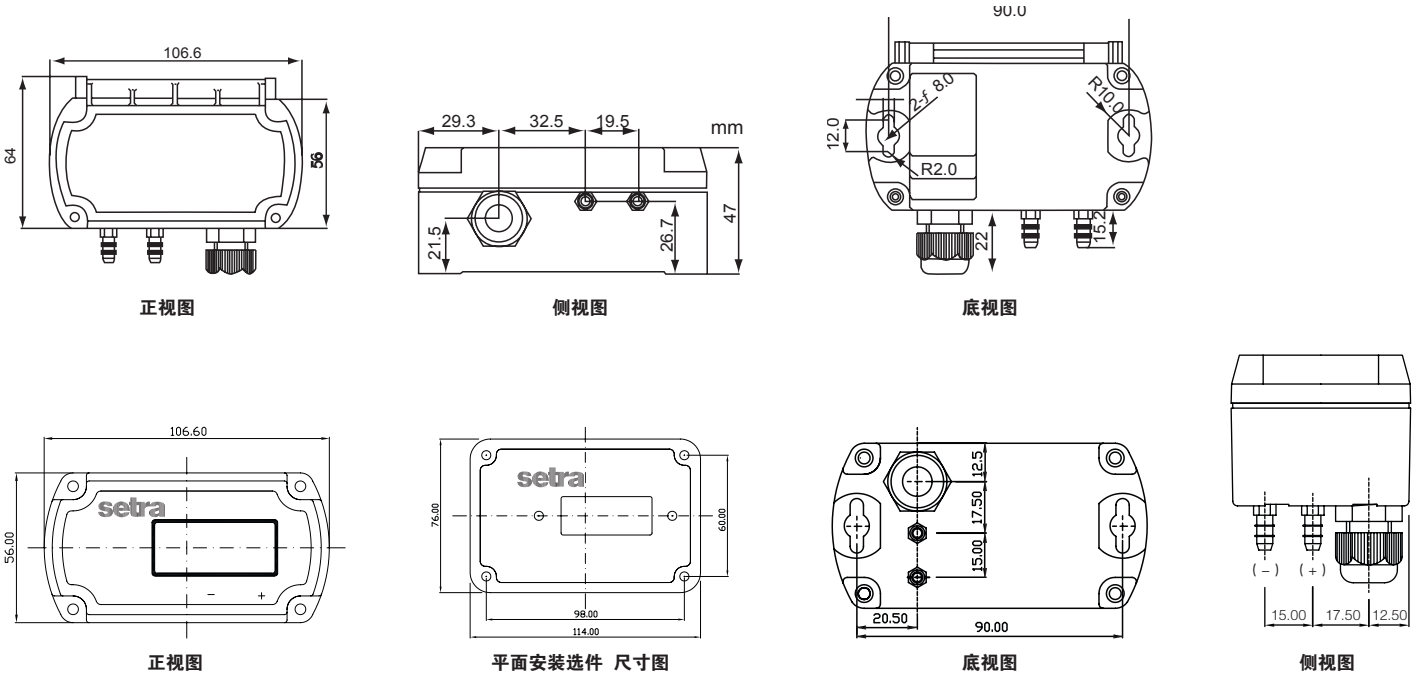


无积尘面板



背部接气接线

外形图



订购指南

Model261C 压力传感器 / 变送器选型代码表

型号	压力范围	单位	类型	输出	精度	压力接口	显示
2 6 1 C							
	<u>in.WC</u>	W=in.WC L=Pascal	差压 D= 单向 B= 双向	11=4-20mA 2D=0-5VDC 2E=0-10VDC	C= ± 1.0%FS 特选 (提供标定证书) G= ± 1.0%FS D= ± 0.5%FS E= ± 0.4%FS F= ± 0.25%FS	F ₁ =3/16" 塔型黄铜接口 F ₂ = φ 8mm 塔型黄铜接口	D=LCD 显示 N= 无显示
	<u>Pascals</u>						
	0R1=0 - 0.1 0 ~ ± 0.1 R25=0 - 0.25 0 ~ ± 0.25 0R5=0 - 0.5 0 ~ ± 0.5 001=0 - 1 0 ~ ± 1 2R5=0 - 2.5 0 ~ ± 2.5 005=0 - 5 0 ~ ± 5 010=0 - 10 0 ~ ± 10 025=0 - 25 0 ~ ± 25 050=0 - 50 0 ~ ± 50 100=0 - 100 0 ~ ± 100						
	025=0 - 25 0 ~ ± 25 050=0 - 50 0 ~ ± 50 100=0 - 100 0 ~ ± 100 250=0 - 250 0 ~ ± 250 500=0 - 500 0 ~ ± 500 10C=0 - 1000 0 ~ ± 1000 25C=0 - 2500 0 ~ ± 2500 50C=0 - 5000 0 ~ ± 5000 10K=0 - 10000 0 ~ ± 10000 25K=0 - 25000 0 ~ ± 25000						

1in.WC= 英寸水柱 =249.087Pa

特殊压力接口请与我们联系