

**FA 400 露点传感器 (-80...+20 °C)****FA 401 露点传感器 (-60...+20 °C)**

### 产品特点

- 适用于低露点应用的露点变送器，可低至 -80 °C
- 长期的稳定性
- 带显示
- 继电器输出
- IP65外壳，即使在恶劣工业环境中也能提供良好保护
- 响应迅速，能在露点超出有效范围时提供安全可靠的指示
- 可通过G 1/2" 螺纹直接安装在干燥机内
- 2 °C 的高精度（见下图）

希尔思的露点变送器 **FA 400 / FA 401** 为工业应用提供可靠和长期稳定的露点监测。这个新开发的传感器为高要求工业应用提供更好的信号和稳定性。

变送器的内部电路会排除由温度变化、尘埃和老化引起的漂移，从而提供可靠的测量。重新校准的周期也因此能延长到两年。

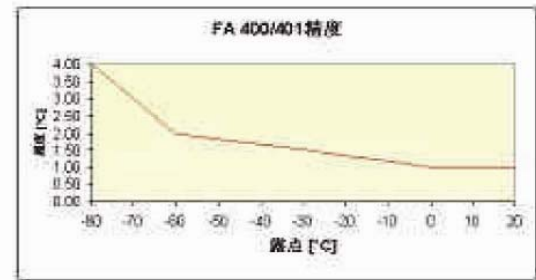
测量出来的露点会以4-20 mA 的信号输出。集成的显示屏能显示实时的测量值和警报器状态。通过设置，其中一个警报器可以用来激活一个继电器。

**FA 400 / FA 401** 是一个集成了传感器、显示屏、按键和警报器的完整露点仪。按键位于一块橡胶盖子下面，只要打开上面的盖子便可使用。警报器和显示功能可以通过按键来设置。

传感器参数如模拟输出范围、警报值、单位等可以轻易地通过希尔思服务套装来设置。该套装可用来将传感器连接到电脑以便对其设置进行更改。

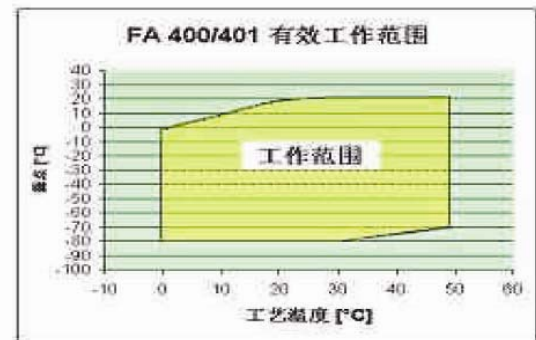
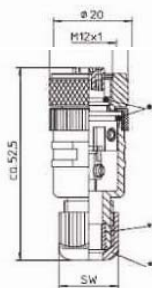
**FA 400 / FA 401 技术参数**

量程	-80 ... +20 °C (FA 400) -60 ... +20 °C (FA 401)
精度	2 °C (见右图)
压力范围	-0.1 ... 5.0 MPa
电源	12 ... 30 VDC / 100 mA
环境温度	0 ... 50 °C
响应时间	< 30 秒 (下降时) < 10 秒 (上升时)
输出信号	4...20 mA (3线) 继电器: NO, 60 V/ 0.5 A
连接	2 x M12, 5 极
外壳	PC + ABS
保护等级	IP65
接头	G 1/2" 螺纹 (ISO 228/1)
传感器保护	不锈钢烧结过滤盖, 孔径: < 30 um
电磁兼容性	符合 IEC 61326-1



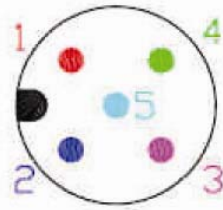
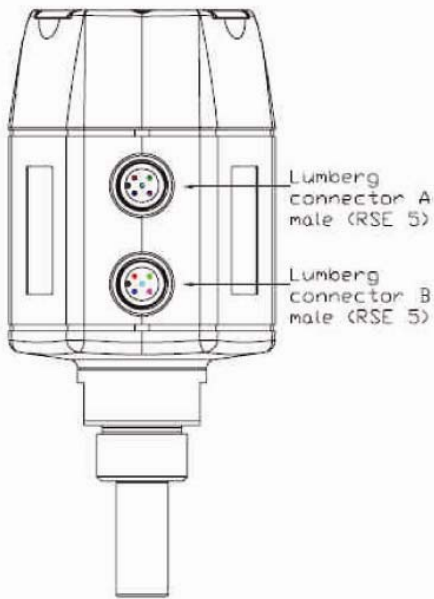
以上精度在以下条件下获得:

- 环境温度: 23±3°C
- 工艺温度: 23±3°C
- 环境湿度: <95%, 无冷凝
- 气流: > 1 l/min (在传感器尖端)


**M12 连接器**
**尺寸**


该传感器在发货时会附带一个M12连接器。用户可依据下一页的连接图来连接电源线和信号线。如果用户预订了一条连接线 (0553 0104, 0553 0105), M12 连接器将被一条在一端带裸线的连接线代替。

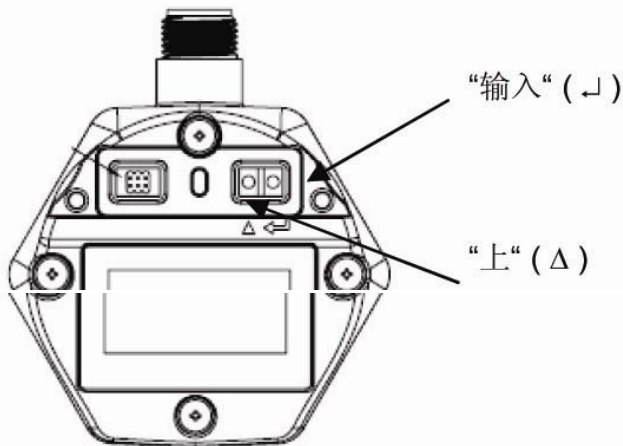
连接图



- SDI: 数字信号 (内部使用)
- VB: 电源电压负极
- +VB: 电源电压正极
- +I: 4..20 mA 阳性信号
- NC: 未连接
- NO1: 继电器输出
- NO2: 继电器输出
- SEL: 内部信号

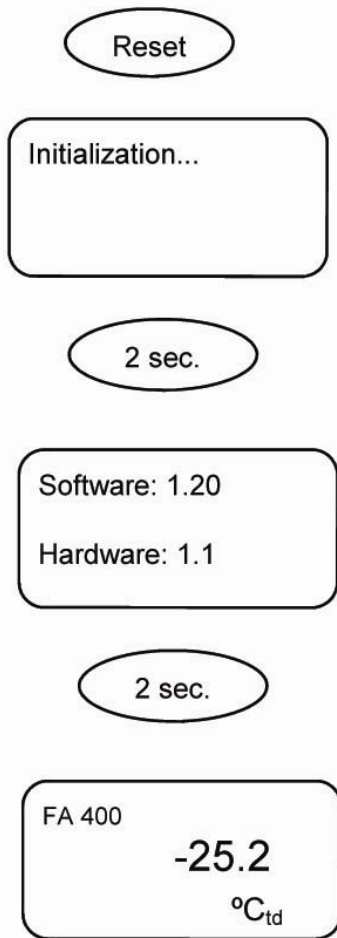
	Pin 1	Pin 2	Pin 3	Pin 4	Pin 5
A	SDI	-VB	+VB	+I	NC
B	SEL	NC	NC	NO1	NO2

操作



揭开FA 400 / FA 401顶部的橡胶盖便能使用按键。

## 正常显示功能



通电后，显示屏会先进行一个初始化过程，接着就会显示实时的读数。

出厂时FA 400 / FA 401会被设置成显示露点读数。通过配置菜单可以将它设置成显示最多3个通道的实时读数。FA 400 / FA 401会每两秒切换一次通道。

## 特别指示图标:



FA 400 / FA 401已被设置好与DS 300连接。在这个模式下，FA 400 / FA 401内部的警报功能将被禁用，警报功能将由DS 300提供。



表明警报出现了。此时继电器会被切换并且测量值会闪烁。



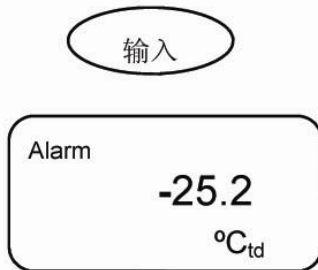
若在测量值之前出现该符号，则表明该值超出了有效测量范围。

## 警报器的设置



按一下“输入”键便能看到当前的警报器阈值。

**注意:** 警报器的设置仅当仪表未设置成与DS 300连接时才可进行。当仪表已被设置好与DS 300连接后，警报功能将由DS 300提供。

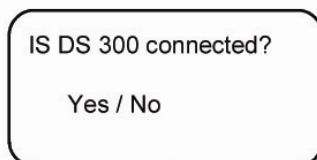


持续按下“输入”键3秒钟便能更改阈值。此时第一个数字会开始闪动并可以通过“上”键来更改。

更改完每一个数字后按“输入”键(↵)确认。在确认完最后一个数字后，FA 400 / FA 401会重新启动并以新的警报器设置在正常模式下继续工作。

## 配置的更改

FA 400 / FA 401通常是在出厂前根据客户预订的配置预先设置好的。如果您需要更改其配置，请在给仪表接通电源时一直按下“输入”键(↵)。



如果FA 400 / FA 401正与DS 300连接着，输入“Yes”，否则输入“No”。按“输入”键(↵)以确认设置。

Display 1  
Temperature

FA 400 / FA 401最多能显示 3个通道的读数：温度、相对湿度和露点。用“上”键可以选择所需的通道。如果不需要更多通道，请选择“nothing”。在正常工作模式下，FA 400 / FA 401会每两秒切换一次通道。

Contrast setting  
Up change  
Enter OK

显示屏的对比度可以在此调整。

Save changes  
No Yes

按“输入”键以确认所做的更改，或按“上”键废除所做的更改。

## 安全注意事项

**请在使用前阅读以下注意事项!**

**注意:** 在使用标准型号时, 切勿超过**5.0 MPa**的最高允许压力。我们提供能承受更高压力的特殊型号, 请联系我们的销售部以获取详情。

遵循传感器的量程!

存放、运输和工作时的温度必须符合要求 (例如, 避免让测量仪表受到太阳光直射)。

使用不当或强行拆开仪表将使所有保修服务失效。

仪表的调整和校准必须由测量与控制工程方面的受过培训的专业人员进行。

**重要:** 在进行安装之前, 请短暂地排出压缩空气以清除凝结水和颗粒。这样可以防止传感器受到污染。

## 校准和服务

请定期观察烧结盖。如果它看起来比较脏, 建议将它更换。污染的过滤帽会导致更长的响应时间, 并且如果传感器被污染了还会导致错误的测量结果。请联系我们以获取相关服务。

根据测量仪表的**DIN ISO**认证, 我们建议对仪表进行定期校准, 并且在必要时由生产商进行调整。校准周期应适合您的内部计划。我们建议每年校准一次。

当发生功能性故障时, 请将您的测量仪表连同—个简短的故障说明发送给我们。并请写上您的电话号码, 以便我们在必要时能联系您。

## 保修

自交货日起，该产品在正常使用的情况下将享受12月的保修，希尔思将承担零件和人工的费用，客户需要承担运输和包装的费用。

在保修期内，如发现产品有问题，请及时与我们联系。

因不按操作手册正确使用造成的损坏将不享受保修。

拆开过的测量仪表也不享受保修，但按操作手册的说明来拆开以进行维护的情况除外。同样，序列号被更改、损坏或移除过的产品也不享受保修。

如果在保修服务范围之外，我们提供了额外的服务，如必要的维修或调节，那么保修服务是免费的，但额外的服务要收费。除非有法定条文规定，希尔思不会对用户的其他损失（如在仪表之外发生的损坏）负责。

## 订货信息

订货号	名称
0699 0402	FA 400, 露点变送器, 含M12连接器 (直型) -80 ... +20 °C, 带显示, 警报器输出, G 1/2" 螺纹
0699 0406	FA 401, 露点变送器, 含M12连接器 (直型) -60 ... +20 °C, 带显示, 警报器输出, G 1/2" 螺纹
0553 0104	连接线, 5米, 5极
0553 0105	连接线, 10米, 5极
0554 2005	用于配置传感器的服务套装(含软件)
0699 3491	可方便地安装在压缩空气系统内的测量室, 介质气压可达15 bar
0699 3493	分流式测量室 (带6 mm软管接入和接出口)
0198 0002	不锈钢烧结盖