

应用

VeriDri 是一款二线制水份探头，测量结果显示露点或者 PPMv，主要应用于 OEM，如：

- 手套箱检测
- 空气干燥机
- 医用气体干燥机
- 塑料烘干应用

特点

- 经济
- 薄膜氧化铝湿度传感器技术
- 基于微处理器，全数字化技术确保稳定运行
- 结构紧凑
- 防护等级：Type 4X, IP67
- 二线制回路供电，4 到 20 mA 输出
- 测量范围：
露点：-110° ~ 20° C
PPMv：0 ~ 10,000 PPMv（在恒定的压力下）
- NIST可溯源标定

VeriDri

Panametrics 湿度分析仪

VeriDri 原是 Panametrics 旗下的一款产品。Panametrics 目前已加入 GE 工业传感与测量集团，成为该集团下的一个重要品牌。



OEM 应用

VeriDri 湿度分析仪以极具竞争力的价格为干燥气体生产厂家，以及其它OEM厂商，提供更为简单、准确和可靠的气体湿度分析、测量解决方案。

VeriDri 两线制回路供电，4到 20 mA 输出，测量范围涵盖了露点从 -110°C ~ 40°C 的所有温度范围。当压力恒定的时候，也可以输出PPMv值，范围从0 到 10,000 PPMv。当需要输出是PPMv值时，订货时须向厂家提供现场压力参数。

订购10个以上VeriDri可以享受OEM折扣价。一次下单，分批发货的大数量订单同样可以享受折扣。

卓越的湿度传感技术

VeriDri采用的是氧化铝水份探头技术。GE传感与测量制造的探头具备快速响应和卓越的稳定性。

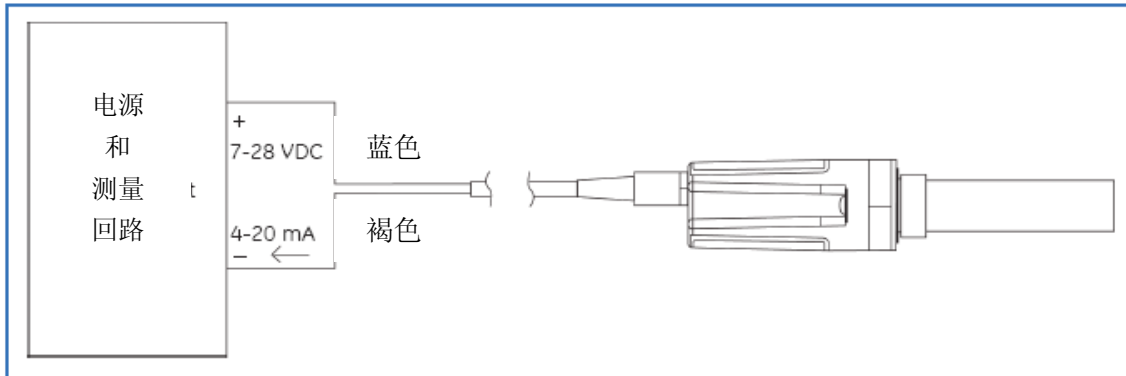
可溯源至NIST的严格标定标准

超高的灵敏度，超常的标定稳定性，超宽的测量范围以及快速的响应使得GE氧化铝水份探头树立了工业水份测量的性能与测量值标准。适用于实验室及工业过程气体和非水液体中从微量到常量的水份测量。

每一个探头在标定过程中所使用的测试环境，都由可溯源至美国国家技术标定局（NIST）的流量、温度和压力测量设备来精确产生。

安装方便

VeriDri是一款特别为OEM应用中狭小的空间而设计小型变送器，可直接安装在检测点上，或者根据需要安装在采样系统中。如果需要，GE传感与测量可根据用户的特殊应用，单独设计和制造采用系统。



二线制 VeriDri 接线图



VeriDri 产品规格

测量范围

• $-110^{\circ}\text{C} \sim 20^{\circ}\text{C}$

如需显示 PPMv 值，请在订货时提供测量点的恒定压力值。

操作温度

$-40^{\circ}\text{C} \sim 60^{\circ}\text{C}$

储存温度

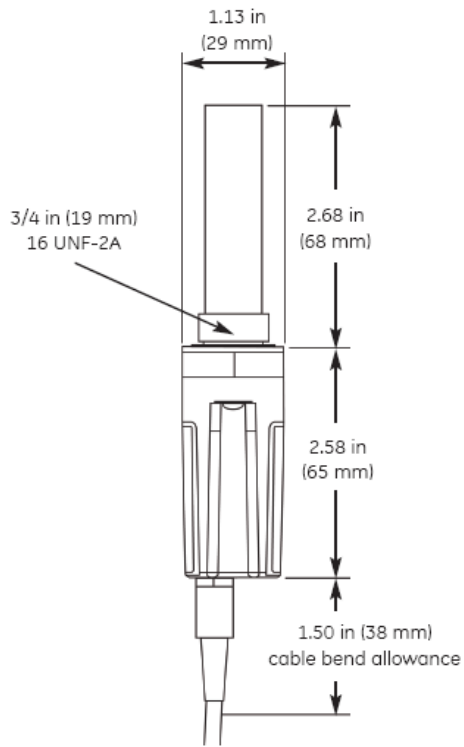
$\leq 70^{\circ}\text{C}$

精度

- $\pm 2^{\circ}\text{C}$ (范围从 $-65^{\circ}\text{C} \sim 40^{\circ}\text{C}$)
- $\pm 3^{\circ}\text{C}$ (范围从 $-80^{\circ}\text{C} \sim -66^{\circ}\text{C}$)



GE 梦想启动未来



重复性

- $\pm 0.5^{\circ}\text{C}$ (范围从 $-65^{\circ}\text{C} \sim 40^{\circ}\text{C}$)
- $\pm 1.0^{\circ}\text{C}$ (范围从 $-80^{\circ}\text{C} \sim -66^{\circ}\text{C}$)

响应时间

5秒 (63% 变化量)

电源

- $7 \sim 28 \text{ VDC}$ (回路供电，电源由客户提供)
- 输出: $4 \sim 20 \text{ mA}$
- 输出分辨率: 0.01 mA
- 最大输出负载 $R = 50 \times (\text{PSV} - 7) \text{ ohms}$
其中，PSV = 直流供电电源电压
例: 电源电压 24 VDC ,
最大负载 $R = 50 \times (24 - 7) = 850 \Omega$
- 电缆: 标准 2 m
(如需订制请咨询工厂)

VeriDri 产品规格

机械性能

与工艺连接

- 3/4 inch (19 mm) 16外直螺纹, O-ring
- G 1/2 inch 带可选的转接头

操作压力

5 μ Hg ~ 5000 psig (345 bar)

防护等级

Type 4X, IP67

外形尺寸

- 整体: 高x直径 172 mm x 29 mm
- 电子部件及电缆: 高x直径 104 mm x29 mm
- 重量: 140g

符合欧洲标准

对于DN<25, 符合 EMC 89/336/EEC 和 PED
97/23/EC

水份探头

类型

氧化铝水份探头

标定

每个探头单独用计算机标定, 对比于已知的水份含量, 标定可溯源至美国国家技术标准局 (NIST)。

标定周期

GE建议每6到12个月对探头进行重新校准 (根据实际使用情况)。

流速范围

气体: 从静态到一个大气压下10,000cm/s

