



■ 徑向引綫電容器
RADIAL LEADS MONOLITHIC CAPACITOR

● 訂貨方式 HOW TO ORDER

CT4 - 0805 Y 104 M 500 P
↓ ↓ ↓ ↓ ↓ ↓ ↓
A B C D E F G



A:

產品類別 PRODUCT TYPE	
代號 CODE	類別 TYPE
CC4	I類徑向引綫電容器 CLASS I DIELECTRIC RADIAL LEADS
CT4	II類徑向引綫電容器 CLASS II DIELECTRIC RADIAL LEADS

B:

單位：英寸
UNIT: INCHES

芯片尺寸規格 (長×寬) CMOS CHIP SIZE (L×W)	
CODE	CHIP SIZE
0805	0.06X0.03/0.08X0.05
1206	0.12X0.06
1210	0.12X0.10
1812	0.18X0.12
2225	0.22X0.25
3035	0.30X0.35

C:

溫度特性 TEMPERATURE CHARACTERISTICS			
N	COG (NPO)	0±30ppm/°C	(-55~+125°C)
B	X7R	±15%	(-55~+125°C)
Y(F)	Y5V	+30% -80%	(-25~+85°C)
E	Z5U	+22% -56%	(+10~+85°C)

D:

標稱容量 CAPACITANCE
前兩位數字為有效數字，后一位數字表示零的個數。 FIRST TWO DIGITS ARE SIGNIFICANT THIRD DIGIT IS NUMBER OF ZEROS. 例如： FOR EXAMPLE: 104=100000pF 5R6=5.6pF

E:

容量偏差 TOLERANCE	
B	±0.10pF
C	±0.25pF
D	±0.5pF
F	±1.0%
G	±2.0%
J	±5.0%
K	±10%
M	±20%
N	±30%
S	+50%—-20%
Z	+80%—-20%
P	+100%—-0%

B.C.D適用C < 10PF
B.C.DFORC < 10PF
NPO:B.C.D.F.G.J.K.M
X7R:K.M.S.Z
Y5V/Z5U:M.S.Z.P

F:

額定電壓 RATED VOLTAGE
代碼與標稱容量相似 THE CODE MEANING IS SAME AS CAPACITANCE 例如： FOR EXAMPLE: 250=25V 500=50V 101=100V

G:

包裝方式 Packaging Style		
編帶 Tape & Reel	P	盒帶包裝 Ammo
	T	卷盒包裝 Reel
散包裝 Bulk	F1	2.54mm
	F3	5.08mm
	F5	3.50mm

(F1, F3, F5 表示腳距)

● 尺寸、工作電壓、容量工作關係表
SIZE CODE, CAPACITANCE AND VOLTAGE

尺寸規格 Size code	外形 shape	尺寸 Dimensions(mm)				電壓 Voltage	容量範圍 Capacitance (pf)		
		F(±0.5)	L max	W max	T max		NPO	X7R	Y5V
0805	b	2.54				25V	OR5-103	101-105	103-475
	C2	5.08	4.2	3.8	3.0	50V	OR5-103	101-474	103-105
	C3	5.08				100V	OR5-103	101-104	103-104
1206	a	2.54				25V	OR5-104	101-225	103-106
	b	3.5	5.0	4.5	3.5	50V	OR5-473	101-225	103-106
	C2	5.08				100V	OR5-473	101-105	103-155
1210	a	2.54				25V	OR5-104	101-106	103-106
	b	3.5	5.0	4.5	3.5	50V	OR5-473	101-475	103-106
	C2	5.08				100V	OR5-473	101-105	103-155
1812	b	5.08	7.0	6.0	4.0	25V	OR5-104	101-106	103-106
						50V	OR5-104	101-106	103-106
						100V	OR5-473	101-105	103-155
2225	b	5.5	10	9	4.5	25V	OR5-104	101-106	103-106
						50V	OR5-104	101-106	103-106
						100V	OR5-473	101-105	103-155
3035	b	7.5	12	10	4.5	25V	OR5-104	101-106	103-106
						50V	OR5-104	101-106	103-106
						100V	OR5-473	101-105	103-155

注1: 常規腳長為10.0mm(±1),如客戶需要可在腳長3.0-25mm範圍內特別制作。
注2: 引腳直徑 $\phi 0.5 \pm 0.05$ mm。

Notice 1: Normal length of lead is 10.0 mm(±1), & it can be adjusted between 3.0-25mm by customer request.
Notice 2: The diameter of lead is $\phi 0.5 \pm 10.05$ mm.

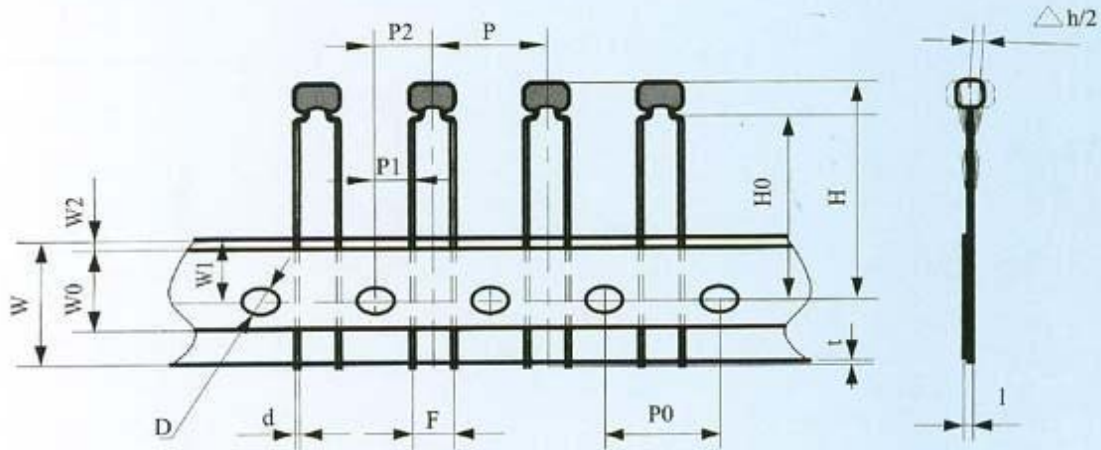


● 包裝形式 PACKAGING STYLE

* 散裝包裝 (BULK)

普通腳長 Leads in normal length: 1000 pcs/包

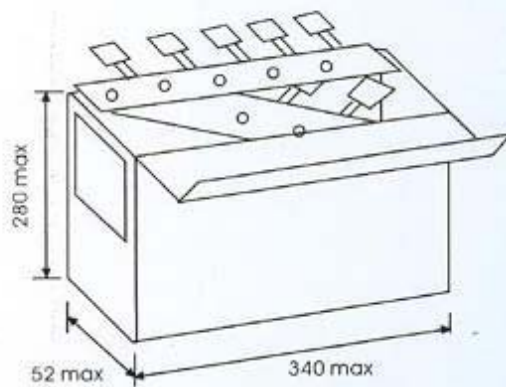
* 編帶包裝 (TAPE & REEL)



● Note: P1 = 3.85mm for F = 5.0mm P1 = 5.1mm for F = 2.5mm

代號 Code	P	P0	P1	P2	d	Δh	W	W0	W1	W2	H	H0	l	D	t
尺寸 Dim	12.7	12.7	3.85 5.1	6.35	0.5	0	18.5	12	9	1.5	32.25	15-20	1.0	4.0	0.7
誤差 Tol	±0.2	±0.2	0.7	±1.3	±0.1	±2	±1	±1	±0.5	±1.5	Max	±0.5	Max	±0.2	Max

* 盒帶包裝 AMMO PACKAGING



* 卷帶包裝 REEL PACKAGING

