

开关电源

S8JC-Z (15/35/50/100/150/350W型)

经济型电源

- 安装DIN 导轨用于额定功率15~350W的型号
- 具有过电流和过电压保护

注 请参考第7页的安全注意事项。



型号结构

型号图例

注 不是所有的组合都可用。请参考第1页订购信息中的型号列表。

S8JC-Z□□□□□□□□

1 2 3 4

1. 额定功率

- 015: 15 W
- 035: 35 W
- 050: 50 W
- 100: 100 W
- 150: 150 W
- 350: 350 W

2. 输出电压

- 05: 5 V
- 12: 12 V
- 24: 24 V

3. 配置 (15/35/50/100/150W型)

C: 带盖

4. 配置/安装

- 无: 底面安装
- D: DIN导轨安装

订购信息

型号列表

注 关于一般储存型号的详细信息，请联系您最近的欧姆龙代表。

配置	输入电压	额定功率	输出电压 (VDC)	输出电流	型号		
带盖的电源	200 ~ 240 VAC	15 W	5 V	3.0 A	S8JC-Z01505C		
			12 V	1.3 A	S8JC-Z01512C		
			24 V	0.7 A	S8JC-Z01524C		
		底面安装	35 W	5 V	7.0 A	S8JC-Z03505C	
				12 V	3.0 A	S8JC-Z03512C	
				24 V	1.5 A	S8JC-Z03524C	
		DIN导轨安装	50 W	24 V	2.1 A	S8JC-Z05024C	
				100 W	24 V	4.5 A	S8JC-Z10024C
					150 W	24 V	6.5 A
		350 W	24 V			14.6 A	S8JC-Z35024C
			15 W	5 V		3.0 A	S8JC-Z01505CD
				12 V	1.3 A	S8JC-Z01512CD	
		24 V		0.7 A	S8JC-Z01524CD		
		底面安装	35 W	5 V	7.0 A	S8JC-Z03505CD	
				12 V	3.0 A	S8JC-Z03512CD	
				24 V	1.5 A	S8JC-Z03524CD	
		DIN导轨安装	50 W	24 V	2.1 A	S8JC-Z05024CD	
				100 W	24 V	4.5 A	S8JC-Z10024CD
150 W	24 V				6.5 A	S8JC-Z15024CD	
	350 W	24 V	14.6 A		S8JC-Z35024CD		

S8JC-Z

额定值/特性/功能

15/35/50W型

项目	额定功率		15 W			35 W			50 W		
输出	输出电压 (VDC)		5 V	12 V	24 V	5 V	12 V	24 V	24 V		
	输出电流		3.0 A	1.3 A	0.7 A	7.0 A	3.0 A	1.5 A	2.1 A		
	电压调节范围 (典型值)		-10% ~ 10%								
	波动 (典型值)		100 mV			100 mV	150 mV		100 mV		
	启动时间 (典型值)		300 ms								
保持时间 (典型值)		50 ms				30 ms					
效率 (典型值)		74%	80%		75%	82%	84%		84%		
输入	电压		200 ~ 240 VAC (185 ~ 264 VAC)								
	频率		50/60 Hz (47 ~ 63 Hz)								
	电流 (典型值)		0.22 A			0.5 A			0.6 A		
	漏电流		1 mA 以下								
	浪涌电流 (在冷启动25°C时) (典型值)		40 A								
附加功能	过负载保护		额定负载电流的105%，电压下降，间隔，自动复位								
	过电压保护		是								
	并联运行		否								
	串联运行		否								
其他	运行环境温度		参考第3页工程数据中的衰减曲线 (无结冰或凝露)								
	介电强度		AC 1.5 kV 1 min. (所有输入和输出之间, 检测电流: 20 mA) AC 1.5 kV 1 min. (所有输入和PE端子之间, 检测电流: 20 mA) AC 0.5 kV 1 min. (所有输出和PE端子之间, 检测电流: 20 mA)								
	耐振动		10 ~ 55 Hz, 单振幅 0.26mm, X、Y、Z 方向各2h								
	输出指示灯		是 (颜色: 绿)								
	尺寸 (W×H×D)	底面安装型		36×97×80 mm			38×98×129 mm				
		DIN导轨安装型 (见注3)		46×97×106 mm			46×98×155 mm				
	质量 (典型值)	底面安装型		190 g			280 g				
DIN导轨安装型		360 g			450 g						

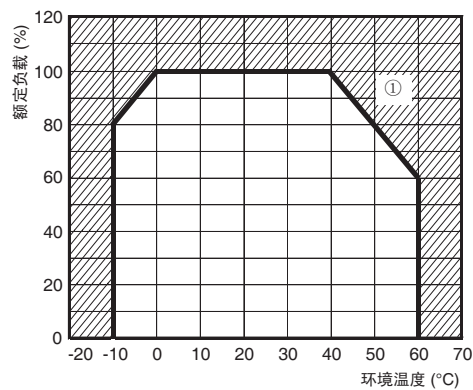
100/150/350W型

项目	额定功率		100 W			150 W			350 W			
输出	输出电压 (VDC)		24 V			24 V			24 V			
	输出电流		4.5 A			6.5 A			14.6 A			
	电压调节范围 (典型值)		-10% ~ 10%									
	波动 (典型值)		100 mV			150 mV			200 mV			
	启动时间 (典型值)		300 ms									
保持时间 (典型值)		50 ms							25 ms			
效率 (典型值)		86%			88%			84%				
输入	电压		200 ~ 240 VAC (185 ~ 264 VAC)									
	频率		50/60 Hz (47 ~ 63 Hz)									
	电流 (典型值)		1.4 A			2.0 A			4.2 A			
	漏电流		1 mA 以下									
	浪涌电流 (在冷启动25°C时) (典型值)		40 A									
附加功能	过负载保护		额定负载电流的105%，电压下降，间隔，自动复位									
	过电压保护		是									
	并联运行		否									
	串联运行		否									
其他	运行环境温度		参考第3页工程数据中的衰减曲线 (无结冰或凝露)									
	介电强度		AC 1.5 kV 1 min. (所有输入和输出之间, 检测电流: 20 mA) AC 1.5 kV 1 min. (所有输入和PE端子之间, 检测电流: 20 mA) AC 0.5 kV 1 min. (所有输出和PE端子之间, 检测电流: 20 mA)									
	耐振动		10 ~ 55 Hz, 单振幅 0.26mm, X、Y、Z 方向各2h									
	输出指示灯		是 (颜色: 绿)									
	尺寸 (W×H×D)	底面安装型		38×98×159 mm			50×98×159 mm			50×115×195 mm		
		DIN导轨安装型 (见注3)		46×98×186 mm			52×98×186 mm			52×115×221 mm		
	质量 (典型值)	底面安装型		350 g			450 g			750 g		
DIN导轨安装型		520 g			620 g			920 g				

- 注
- 除另行说明外，所有参数在AC 230 V输入、额定负载、环境温度25°C时测定。
 - 波动和噪声在 20 MHz带宽下测定。
 - 关于DIN导轨安装型的详细信息，请参考外形尺寸图 (不包括端子台和DIN导轨产品)。

工程数据

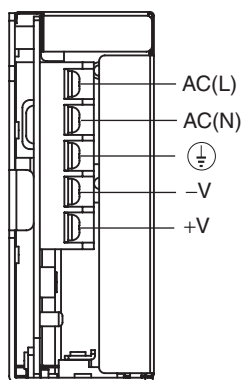
衰减曲线



- 注 1. 内部元件可能会发生劣化或损坏。请勿使用在衰减曲线范围外的电源（即上图中阴影区域①所显示的范围）。
2. 如果有衰减问题，请使用强制空冷。

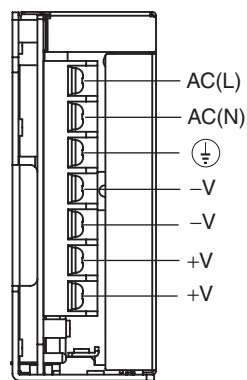
端子排布

15/35/50 W 型



注 以上显示的是S8JC-Z05024C。

100/150/350 W型



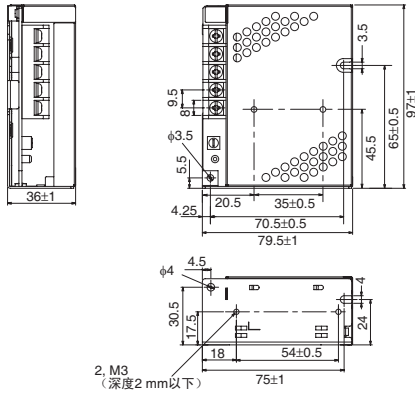
注 以上显示的是S8JC-Z10024C。

外形尺寸

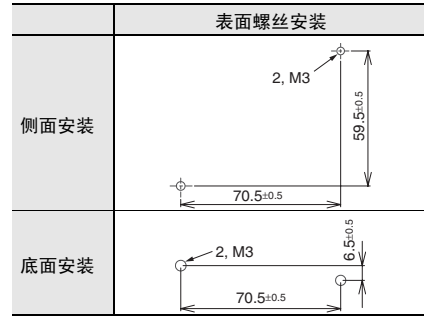
(单位: mm)

底面安装型

S8JC-Z015□□C (15 W)

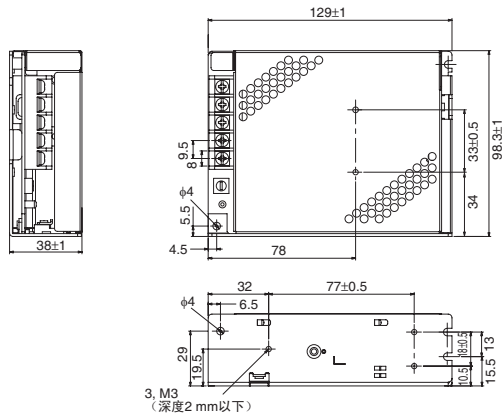


面板安装孔尺寸

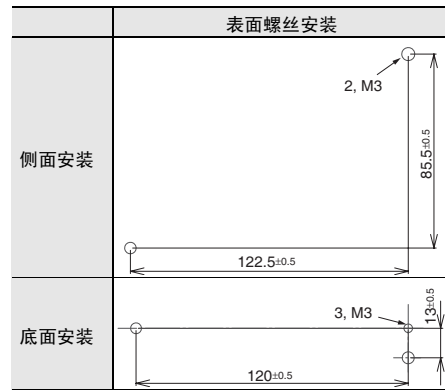


注 使用底盘上提供的螺丝时, 螺丝距电源内部深度必须在2 mm以下。如果尺寸不正确, 可能会损坏电源。

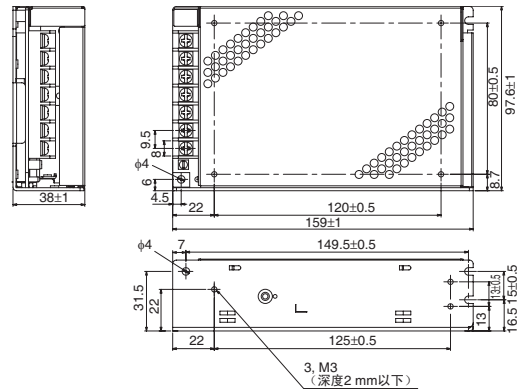
S8JC-Z035□□C (35 W)
S8JC-Z05024C (50 W)



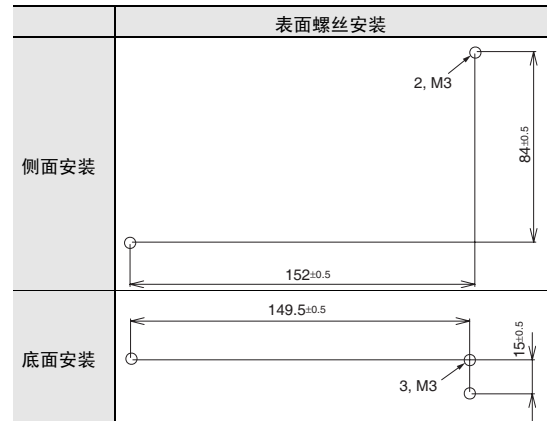
面板安装孔尺寸



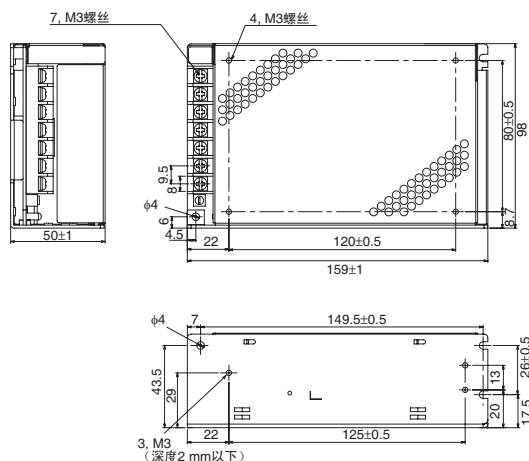
S8JC-Z10024C (100 W)



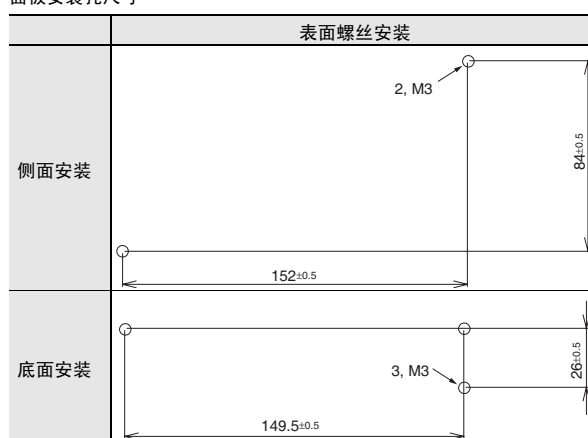
面板安装孔尺寸



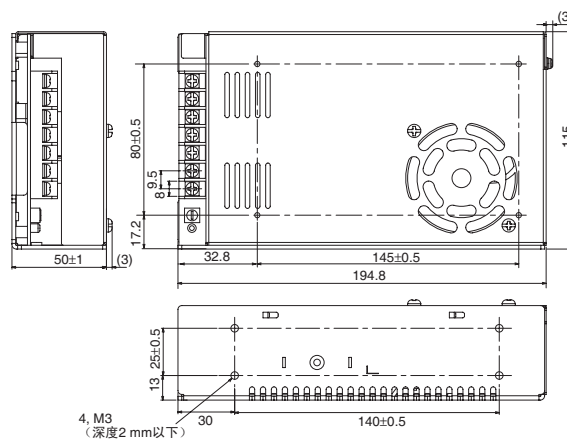
S8JC-Z15024C (150 W)



面板安装孔尺寸



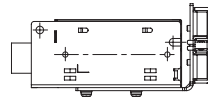
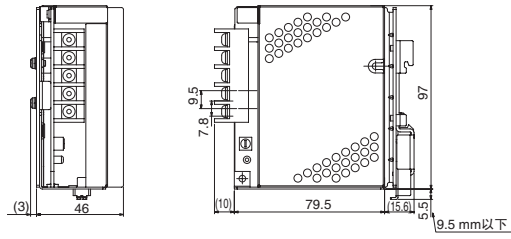
S8JC-Z35024C (350 W)



S8JC-Z

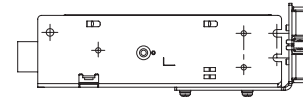
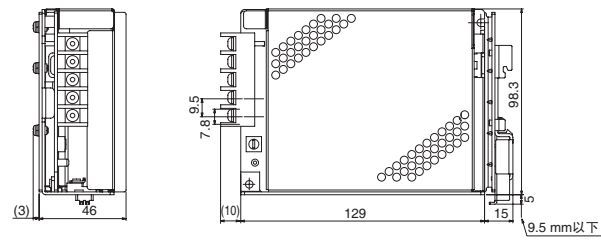
DIN 导轨安装型

S8JC-Z015□□CD (15 W)

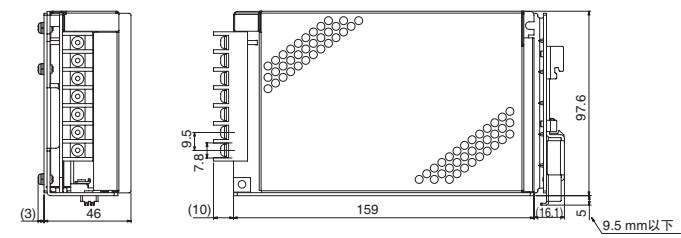


S8JC-Z035□□CD (35 W)

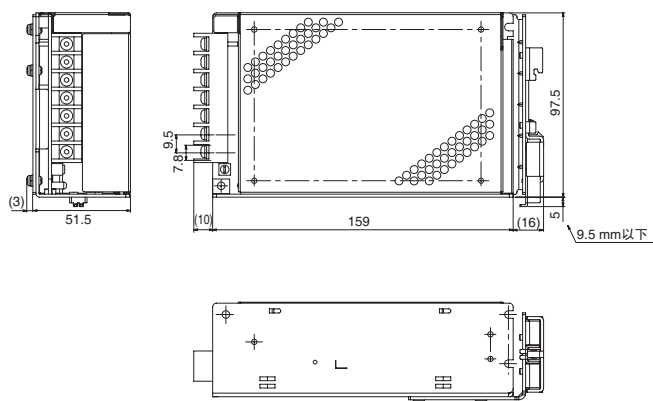
S8JC-Z05024CD (50 W)



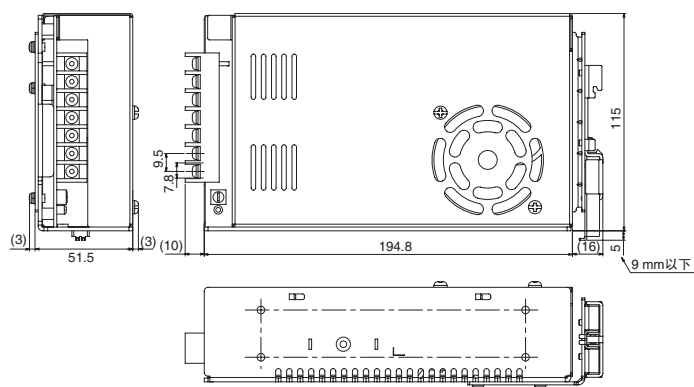
S8JC-Z10024CD (100 W)



S8JC-Z15024CD (150 W)



S8JC-Z35024CD (350 W)



安全注意事项

参考所有电源的安全注意事项

安全使用注意事项

- 可能存在起火的危险，请勿在接通电源或刚断开电源时触碰产品。
- 可能存在触电的危险。请勿在接通电源时触碰端子。
- 请采取适当措施来保证正常的散热，以增加产品的长期可靠性。
- 请进行完全接地。如果接地不完全，可能会发生触电或误动作。
- 风扇的服务寿命约为35,000小时（在25℃时）。服务寿命会根据环境温度或其他周围环境条件（如灰尘等）而发生改变。在环境温度40℃时，建议使用时间为2年（仅350W型）。
- 使用底盘上提供的螺丝时，螺丝距电源内部深度必须在2 mm以下。
- 请避免将产品放置于具有液体渗透、外部杂质或腐蚀性气体（尤其是硫化气体或氨气）的场所。

参考产品样本订购本公司工业自动化产品（以下简称公司产品）时，当报价表、合同、规格书等没有提及特别说明事项时，适用以下的保证内容、免责事项、适合用途的条件等。
请务必在确认以下内容后进行订货。

1. 保证内容

- ① 保证期限
本公司产品的保证期限为购买后或在指定地点交货后1年。
- ② 保证范围
在上述保证期限内由于本公司的责任造成所购商品故障的情况下，本公司负责免费对故障产品进行维修或更换。用户可以在购买处进行更换或要求维修。但故障是由以下原因引起时，则不属于保证对象范围。
 - a) 在本公司产品说明书所述条件·环境·使用方法以外的情况下使用而引起故障
 - b) 非本公司原因引起的故障
 - c) 非本公司进行的改造和修理引起故障
 - d) 进行了本公司记述使用方法以外的使用
 - e) 货品出厂时，当时的科学水平无法预见可能引起问题时
 - f) 其它由于天灾、灾害等非本公司负责的因素同时，上述保证仅指本公司产品本身，由于本公司产品故障所引起的损害排除在保证对象以外。
2. 责任限定
 - ① 因本公司产品引起的特别损失、间接损失、及其他相关损失等情况，本公司不承担任何责任。
 - ② 使用可编程设备时，因非本公司人员进行的编程，或者由此所引起的后果，本公司不承担任何责任。
3. 适合用途·条件
 - ① 当本公司产品与其他产品组合使用时，客户应事先确认适用规格·导则或者规制等。另外，将本公司产品用于客户的系统、设备、装置时，客户应自己确认其适用性。若不执行上述事项时，本公司将对本公司产品的适合性不承担责任。

- ② 用于下述场合时，请与本公司销售人员商谈，确认产品规格书，并应选择额定·性能有一定余地的产品，同时应当考虑各种安全对策，即使发生故障，也能将危险降低到最小程度的安全回路等。
 - a) 用于户外、可能有潜在的化学污染或电气故障的用途、或产品图册中未提及的条件/环境下使用时
 - b) 原子能控制设备、焚烧设备、铁路/航空/车辆设备、医用设备、娱乐设备、安全装置以及必须符合行政机关和个别行业特殊规定的设备
 - c) 可能危及人身财产的系统、设备、装置
 - d) 煤气、自来水、电力的供应系统、24小时连续运转系统等要求高可靠性的设备
 - e) 其它的，类似上述a)~d)的，要求高度安全性的用途
 - ③ 当用户将本公司产品用于与人身财产安全密切相关的场合时，应做到明确系统整体的危险性，为确保安全性应采用特殊的冗余设计；同时按照本公司产品在系统中的适用目的，做到配套的配电·设置等。
 - ④ 本书中提及的应用实例仅作参考之用，实际需要采用时，应确认设备·装置的功能以及安全性等之后，再进行使用。
 - ⑤ 请务必遵守各项使用注意事项和使用禁止事项，避免发生不正确使用以及由第三者造成的损害。
4. 规格的变更
本书中记载的各项产品规格、以及附属品，由于各种原因，可能会根据需要进行变更。请及时与各销售网点的人员联系，确认实际的规格。
 5. 服务费用
本公司的产品价格不包含技术人员的派遣费等服务费用，如有这方面的需求，请与各销售网点的营业担当联系。
 6. 价格
本书中的价格只限于参考之用，并非实际销售价格。此价格也不包含税金。
 7. 适用范围
上述内容仅限于中国大陆（香港、澳门和台湾地区除外）内的交易，其他地区和海外的交易及使用注意事项请与当地营业担当者接洽。

欧姆龙自动化（中国）有限公司

网站技术咨询

技术咨询网站：<http://www.fa.omron.com.cn>



声讯技术咨询



免费咨询电话：**800-820-4535**（请按照语音提示进行操作。
营业时间：周一~周五 8:15~17:00）

特约店

注：规格随时可能改变，恕不另行通知。最终以产品说明书为准。