

按钮开关（分离型）（带灯・不带灯）（圆型φ16）

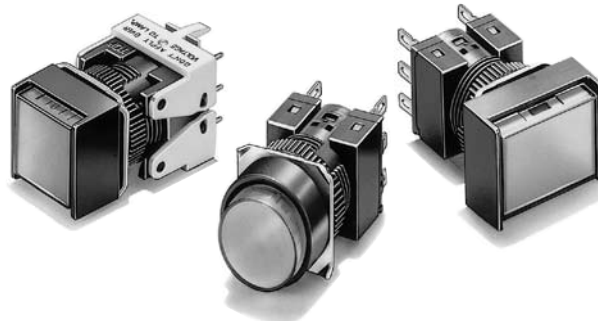
商品信息	商品选择	378
	共通注意事项	389
	技术指南	709
	用语说明	771

A16

开关/液位设备

分离单元型圆型φ16系列

- 分离型，实现了28.5mm的短尺寸。
- 开关单元可拆卸。
- 在一般负载和微小负载型都能使用的共用接点。
- 端子的排列考虑到配线的简易性。
- EN60943-5-1、IEC947-5-1认证。



⚠ 请参见389页的「按钮开关 共通注意事项」和442页「请正确使用」。

液位设备

微动开关

限位开关

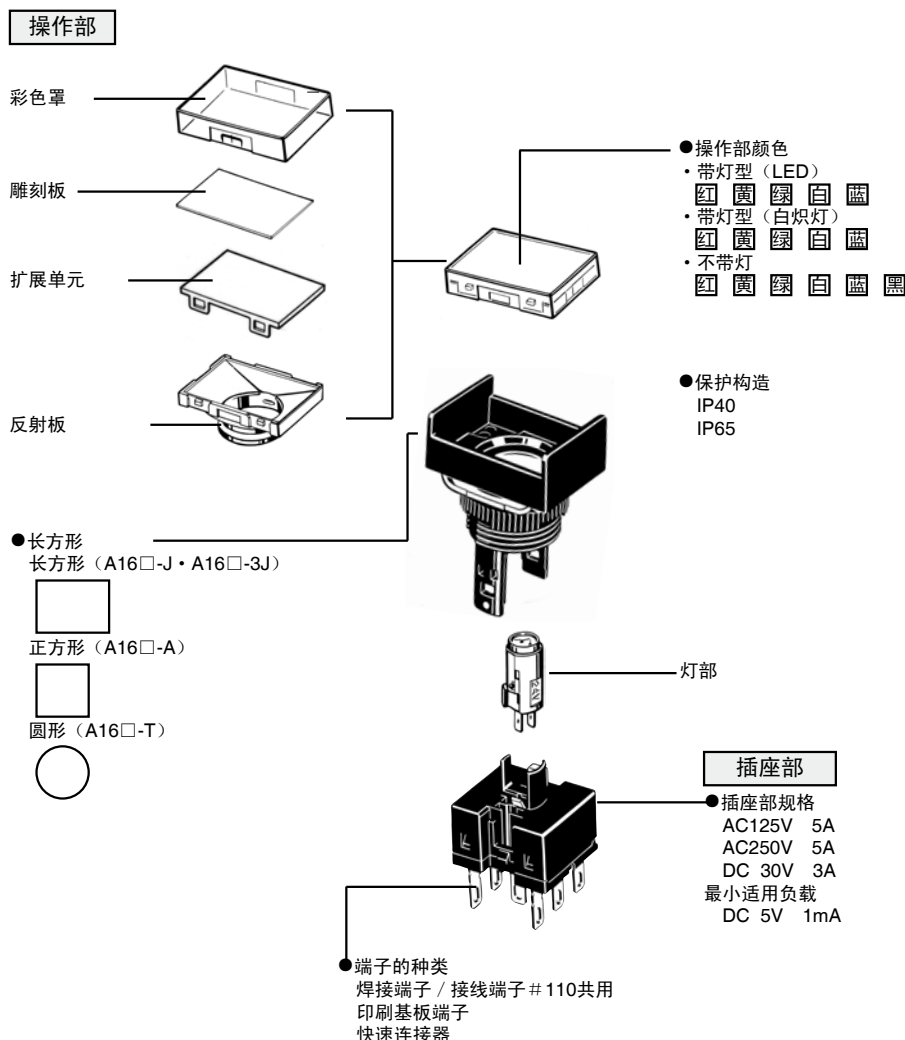
按钮开关

拨码/拨动开关/轻触式开关/船型开关


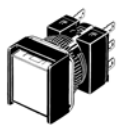




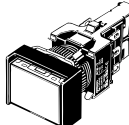
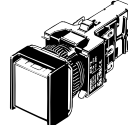
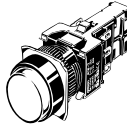
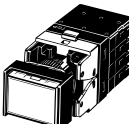
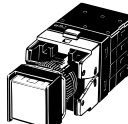
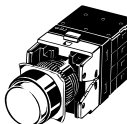
数字显示单元

技术指南

构造



■ 机种一览

	形状		
	长方形	正方形	圆形
焊接端子	 A16□-J系列	 A16□-A系列	 A16□-T系列
印刷基板端子	 A16□-J系列	 A16□-A系列	 A16□-T系列
焊接端子 变压带灯	 A16□-J系列	 A16□-A系列	 A16□-T系列
快速连接器	 A16□-J系列	 A16□-A系列	 A16□-T系列

- 开关/液位设备
- 液位设备
- 微动开关
- 限位开关
- 按钮开关
- 拨码/拨动开关/轻触式开关/船型开关
- 数字显示单元

■ 型号标准 (成套组合订购型号) ……操作部位・白炽灯 / LED (限带灯型)・外壳・插座成套提供。

关于具体组合请参考种类 (422~426页)。

A 16 ^①5 ^②L - ^③J ^④R ^⑤M - ^⑥24D ^⑦2

① 保护构造

符号	保护・功能
无	IP40
5	IP65耐油型

② 种类

符号	种类
无	不带灯
L	带灯

③ 操作部形状

符号	形状
J	长方形 双向保护
A	正方形 双向保护
T	圆形 凸出形

④ 操作部颜色

符号	颜色
R	红
Y	黄
PY	纯黄
G	绿
W	白
A	蓝
B	黑 (仅限不带灯型)

- 可能发色发光 (参见427页)
- 单品订购型号

⑤ 动作功能

符号	功能
M	瞬时
A	交替

- ▶ 瞬时动作 ……自返回型
- ▶ 交替动作 ……自保持型

● 显示发光为

灭灯时	亮灯时
白	显色

内置LED
显示色

⑦ 接点构成

符号	接点构成	端子
1	1c	焊接端子
2	2c	
1P	1c	印刷基板端子
2P	2c	
2S	2c	快速连接器

- 快速连接器仅限2C接点。
- 关于印刷基板端子・快速连接器的交货日期请垂询。

⑥ 光源

符号	种类	使用电压
无	不带灯	
5	白炽灯	AC/DC 5V
12		AC/DC12V
24		AC/DC24V
5D	LED	DC 5V
12D		DC12V
24D		DC24V

减压单元 (LED 24V内置)

符号	种类	使用电压	额定电压
T1	LED	AC/DC 100/110V	AC/DC110V
T2		AC/DC 200/220V	AC/DC220V

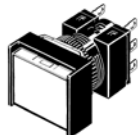
- 焊接端子仅限100V型。
- 印刷基板端子中没有带减压单元的。
- 关于带减压单元产品的交货日期请另外垂询。
- 快速连接器仅限200V型。

技术指南

■成套组合订购型号……操作部位·白炽灯/LED(限带灯型)·外壳·插座成套提供。

种类

- 焊接端子



长方形

A16□-J

IP 40

开关/液位设备

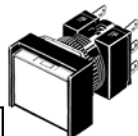
输出数		显示方法	使用电压	瞬时动作 (自返回式)	交替动作 (自保持型)	操作部的颜色符号 (颜色) *
1c	LED 无变压器		DC 5V	A16L-J□M-5D-1	A16L-J□ A-5D-1	R (红) Y (黄) PY (纯黄) G (绿) A (蓝) *** W (白)
			DC 12V	A16L-J□M-12D-1	A16L-J□ A-12D-1	
			DC 24V	A16L-J□M-24D-1	A16L-J□ A-24D-1	
	白炽灯		AC/DC 5V	A16L-J□M-5-1	A16L-J□ A-5-1	R (红) Y (黄) PY (纯黄) G (绿) W (白) A (蓝) B (黑) **
			AC/DC12V	A16L-J□M-12-1	A16L-J□ A-12-1	
			AC/DC24V	A16L-J□M-24-1	A16L-J□ A-24-1	
不带灯			A16-J□M-1	A16-J□ A-1		
2c	LED 无变压器		DC 5V	A16L-J□M-5D-2	A16L-J□ A-5D-2	R (红) Y (黄) PY (纯黄) G (绿) A (蓝) *** W (白)
			DC 12V	A16L-J□M-12D-2	A16L-J□ A-12D-2	
			DC 24V	A16L-J□M-24D-2	A16L-J□ A-24D-2	
	白炽灯		AC/DC 5V	A16L-J□M-5-2	A16L-J□ A-5-2	R (红) Y (黄) PY (纯黄) G (绿) W (白) A (蓝) B (黑) **
			AC/DC12V	A16L-J□M-12-2	A16L-J□ A-12-2	
			AC/DC24V	A16L-J□M-24-2	A16L-J□ A-24-2	
	不带灯			A16-J□M-2	A16-J□ A-2	

* 型号□的部分添加表示操作部颜色的符号。

** B (黑色) 限于不带灯型。

*** 关于蓝色LED的交货期, 请垂询。

技术指南



IP 65耐油型

输出数		显示方法	使用电压	瞬时动作 (自返回式)	交替动作 (自保持型)	操作部的颜色符号 (颜色) *
1c	LED 无变压器		DC 5V	A165L-J□M-5D-1	A165L-J□ A-5D-1	R (红) Y (黄) PY (纯黄) G (绿) A (蓝) *** W (白)
			DC 12V	A165L-J□M-12D-1	A165L-J□ A-12D-1	
			DC 24V	A165L-J□M-24D-1	A165L-J□ A-24D-1	
	白炽灯		AC/DC 5V	A165L-J□M-5-1	A165L-J□ A-5-1	R (红) Y (黄) PY (纯黄) G (绿) W (白) A (蓝) B (黑) **
			AC/DC12V	A165L-J□M-12-1	A165L-J□ A-12-1	
			AC/DC24V	A165L-J□M-24-1	A165L-J□ A-24-1	
不带灯			A165-J□M-1	A165-J□ A-1		
2c	LED 无变压器		DC 5V	A165L-J□M-5D-2	A165L-J□ A-5D-2	R (红) Y (黄) PY (纯黄) G (绿) A (蓝) *** W (白)
			DC 12V	A165L-J□M-12D-2	A165L-J□ A-12D-2	
			DC 24V	A165L-J□M-24D-2	A165L-J□ A-24D-2	
	白炽灯		AC/DC 5V	A165L-J□M-5-2	A165L-J□ A-5-2	R (红) Y (黄) PY (纯黄) G (绿) W (白) A (蓝) B (黑) **
			AC/DC12V	A165L-J□M-12-2	A165L-J□ A-12-2	
			AC/DC24V	A165L-J□M-24-2	A165L-J□ A-24-2	
	不带灯			A165-J□M-2	A165-J□ A-2	

* 型号□的部分添加表示操作部颜色的符号。

** B (黑色) 限于不带灯型。

*** 关于蓝色LED的交货期, 请垂询。

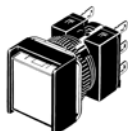
参见428~433页…单品订购型号
(操作部·灯部·外壳·开关部可以订购单个型号)

■参见435页…额定值 ■参见435页…外形尺寸
■参见434页…选装件

■成套组合订购型号……操作部位·白炽灯/LED(限带灯型)·外壳·插座成套提供。

种类

●焊接端子



正方形

A16□-A

IP 40

输出数		项目		瞬时动作(自返回式)	交替动作(自保持型)	操作部的颜色符号(颜色)*
显示方法	使用电压					
1c	LED 无变压器	DC 5V	A16L-A□M-5D-1	A16L-A□A-5D-1	R(红) Y(黄) PY(纯黄) G(绿) A(蓝)*** W(白)	
		DC 12V	A16L-A□M-12D-1	A16L-A□A-12D-1		
		DC 24V	A16L-A□M-24D-1	A16L-A□A-24D-1		
	白炽灯	AC/DC 5V	A16L-A□M-5-1	A16L-A□A-5-1	R(红) Y(黄) PY(纯黄) G(绿) W(白) A(蓝) B(黑)**	
		AC/DC12V	A16L-A□M-12-1	A16L-A□A-12-1		
		AC/DC24V	A16L-A□M-24-1	A16L-A□A-24-1		
不带灯			A16-A□M-1	A16-A□A-1		
2c	LED 无变压器	DC 5V	A16L-A□M-5D-2	A16L-A□A-5D-2	R(红) Y(黄) PY(纯黄) G(绿) A(蓝)*** W(白)	
		DC 12V	A16L-A□M-12D-2	A16L-A□A-12D-2		
		DC 24V	A16L-A□M-24D-2	A16L-A□A-24D-2		
	白炽灯	AC/DC 5V	A16L-A□M-5-2	A16L-A□A-5-2	R(红) Y(黄) PY(纯黄) G(绿) W(白) A(蓝) B(黑)**	
		AC/DC12V	A16L-A□M-12-2	A16L-A□A-12-2		
		AC/DC24V	A16L-A□M-24-2	A16L-A□A-24-2		
	不带灯			A16-A□M-2	A16-A□A-2	

*型号□的部分添加表示操作部颜色的符号。

**B(黑色)限于不带灯型。

***关于蓝色LED的交货期,请垂询。



IP 65耐油型

输出数		项目		瞬时动作(自返回式)	交替动作(自保持型)	操作部的颜色符号(颜色)*
显示方法	使用电压					
1c	LED 无变压器	DC 5V	A165L-A□M-5D-1	A165L-A□A-5D-1	R(红) Y(黄) PY(纯黄) G(绿) A(蓝)*** W(白)	
		DC 12V	A165L-A□M-12D-1	A165L-A□A-12D-1		
		DC 24V	A165L-A□M-24D-1	A165L-A□A-24D-1		
	白炽灯	AC/DC 5V	A165L-A□M-5-1	A165L-A□A-5-1	R(红) Y(黄) PY(纯黄) G(绿) W(白) A(蓝) B(黑)**	
		AC/DC12V	A165L-A□M-12-1	A165L-A□A-12-1		
		AC/DC24V	A165L-A□M-24-1	A165L-A□A-24-1		
不带灯			A165-A□M-1	A165-A□A-1		
2c	LED 无变压器	DC 5V	A165L-A□M-5D-2	A165L-A□A-5D-2	R(红) Y(黄) PY(纯黄) G(绿) A(蓝)*** W(白)	
		DC 12V	A165L-A□M-12D-2	A165L-A□A-12D-2		
		DC 24V	A165L-A□M-24D-2	A165L-A□A-24D-2		
	白炽灯	AC/DC 5V	A165L-A□M-5-2	A165L-A□A-5-2	R(红) Y(黄) PY(纯黄) G(绿) W(白) A(蓝) B(黑)**	
		AC/DC12V	A165L-A□M-12-2	A165L-A□A-12-2		
		AC/DC24V	A165L-A□M-24-2	A165L-A□A-24-2		
	不带灯			A165-A□M-2	A165-A□A-2	

*型号□的部分添加表示操作部颜色的符号。

**B(黑色)限于不带灯型。

***关于蓝色LED的交货期,请垂询。

参见428~433页…单品订购型号
(操作部·灯部·外壳·开关部可以订购单个型号)

■参见435页…额定值 ■参见435页…外形尺寸
■参见434页…选装件

开关/
液位设备

液位设备

微动开关

限位开关

按钮开关

拨码/拨动开关/
轻触式开关/
船型开关

数字显示
单元

技术指南

■成套组合订购型号……操作部位·白炽灯 / LED (限带灯型) ·外壳·插座成套提供。

种类

●焊接端子



A16□-T

圆形

IP 40

开关/液位设备

输出数		显示方法		使用电压	瞬时动作 (自返回式)	交替动作 (自保持型)	操作部的颜色符号 (颜色) *
液位设备	LED 无变压器		DC 5V	A16L-T□M-5D-1	A16L-T□A-5D-1	R (红) Y (黄) PY (纯黄) G (绿) A (蓝) *** W (白)	
			DC 12V	A16L-T□M-12D-1	A16L-T□A-12D-1		
			DC 24V	A16L-T□M-24D-1	A16L-T□A-24D-1		
	微动开关	白炽灯	AC/DC 5V	A16L-T□M-5-1	A16L-T□A-5-1	R (红) Y (黄) PY (纯黄) G (绿) W (白) A (蓝) B (黑) **	
			AC/DC12V	A16L-T□M-12-1	A16L-T□A-12-1		
			AC/DC24V	A16L-T□M-24-1	A16L-T□A-24-1		
限位开关	不带灯			A16-T□M-1	A16-T□A-1		
按钮开关	LED 无变压器		DC 5V	A16L-T□M-5D-2	A16L-T□A-5D-2	R (红) Y (黄) PY (纯黄) G (绿) A (蓝) *** W (白)	
			DC 12V	A16L-T□M-12D-2	A16L-T□A-12D-2		
			DC 24V	A16L-T□M-24D-2	A16L-T□A-24D-2		
	拨码/拨动开关/ 轻触式开关/ 船型开关	白炽灯	AC/DC 5V	A16L-T□M-5-2	A16L-T□A-5-2	R (红) Y (黄) PY (纯黄) G (绿) W (白) A (蓝) B (黑) **	
			AC/DC12V	A16L-T□M-12-2	A16L-T□A-12-2		
			AC/DC24V	A16L-T□M-24-2	A16L-T□A-24-2		
数字显示单元	不带灯			A16-T□M-2	A16-T□A-2		

* 型号□的部分添加表示操作部颜色的符号。

** B (黑色) 限于不带灯型。

*** 关于蓝色LED的交货期, 请垂询。

技术指南



IP 65耐油型

输出数		显示方法		使用电压	瞬时动作 (自返回式)	交替动作 (自保持型)	操作部的颜色符号 (颜色) *
液位设备	LED 无变压器		DC 5V	A165L-T□M-5D-1	A165L-T□A-5D-1	R (红) Y (黄) PY (纯黄) G (绿) A (蓝) *** W (白)	
			DC 12V	A165L-T□M-12D-1	A165L-T□A-12D-1		
			DC 24V	A165L-T□M-24D-1	A165L-T□A-24D-1		
	微动开关	白炽灯	AC/DC 5V	A165L-T□M-5-1	A165L-T□A-5-1	R (红) Y (黄) PY (纯黄) G (绿) W (白) A (蓝) B (黑) **	
			AC/DC12V	A165L-T□M-12-1	A165L-T□A-12-1		
			AC/DC24V	A165L-T□M-24-1	A165L-T□A-24-1		
限位开关	不带灯			A165-T□M-1	A165-T□A-1		
按钮开关	LED 无变压器		DC 5V	A165L-T□M-5D-2	A165L-T□A-5D-2	R (红) Y (黄) PY (纯黄) G (绿) A (蓝) *** W (白)	
			DC 12V	A165L-T□M-12D-2	A165L-T□A-12D-2		
			DC 24V	A165L-T□M-24D-2	A165L-T□A-24D-2		
	拨码/拨动开关/ 轻触式开关/ 船型开关	白炽灯	AC/DC 5V	A165L-T□M-5-2	A165L-T□A-5-2	R (红) Y (黄) PY (纯黄) G (绿) W (白) A (蓝) B (黑) **	
			AC/DC12V	A165L-T□M-12-2	A165L-T□A-12-2		
			AC/DC24V	A165L-T□M-24-2	A165L-T□A-24-2		
数字显示单元	不带灯			A165-T□M-2	A165-T□A-2		

* 型号□的部分添加表示操作部颜色的符号。

** B (黑色) 限于不带灯型。

*** 关于蓝色LED的交货期, 请垂询。

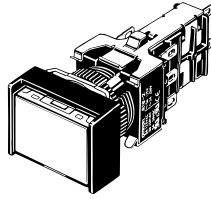
参见428~433页…单品订购型号
(操作部·灯部·外壳·开关部可以订购单个型号)

■参见435页…额定值 ■参见435页…外形尺寸
■参见434页…选装件

■成套组合订购型号……操作部位·LED·外壳·插座成套提供。

种类

- 减压带灯焊接端子



A16□-T1

注. 额定电压AC/DC200~220V(T2型)为快速连接器。

IP 40

输出数	显示方法	项目		瞬时动作 (自返回式)	交替动作 (自保持型)	操作部的颜色符号 (颜色) * 1
		使用电压	成套型号	成套型号		
1c	LED (变压带灯 功能内置)	AC/DC100/110V	A16L-□①M-T1-1	A16L-□①A-T1-1	R (红) Y (黄) PY (纯黄) G (绿) W (白) A (蓝) * 2	
2c		AC/DC100/110V	A16L-□①M-T1-2	A16L-□①A-T1-2		

*1. 型号□为操作部颜色符号: J (长方形) · A (正方形) · T (圆形)、①表示操作部颜色的符号。

*2. 关于A (蓝色) LED的交货期, 请垂询。

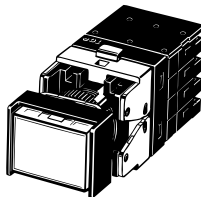
IP 65耐油型

输出数	显示方法	项目		瞬时动作 (自返回式)	交替动作 (自保持型)	操作部的颜色符号 (颜色) * 1
		使用电压	成套型号	成套型号		
1c	LED (变压带灯 功能内置)	AC/DC100/110V	A165L-□①M-T1-1	A165L-□①A-T1-1	R (红) Y (黄) PY (纯黄) G (绿) W (白) A (蓝) * 2	
2c		AC/DC100/110V	A165L-□①M-T1-2	A165L-□①A-T1-2		

*1. 型号□为操作部颜色符号: J (长方形) · A (正方形) · T (圆形)、①表示操作部颜色的符号。

*2. 关于A (蓝色) LED的交货期, 请垂询。

- 快速连接器



A16□-2S

IP 40

输出数	显示方法	项目		瞬时动作 (自返回式)	交替动作 (自保持型)	操作部的颜色符号 (颜色) * 1
		使用电压	成套型号	成套型号		
2c	LED	DC 5V	A16L-□①M-5D-2S	A16L-□①A-5D-2S	R (红) Y (黄) PY (纯黄) G (绿) W (白) A (蓝) * 3 B (黑) * 2	
		DC12V	A16L-□①M-12D-2S	A16L-□①A-12D-2S		
		DC24V	A16L-□①M-24D-2S	A16L-□①A-24D-2S		
	LED (变压带灯功能内置)	AC/DC100~110V	A16L-□①M-T1-2S	A16L-□①A-T1-2S		
		AC/DC200~220V	A16L-□①M-T2-2S	A16L-□①A-T2-2S		
	不带灯		A16-□①M-2S	A16-□①A-2S		

*1. 型号□为操作部颜色符号: J (长方形) · A (正方形) · T (圆形)、①表示操作部颜色的符号。

*2. B (黑色) 限于不带灯型。

*3. 关于A (蓝色) LED的交货期, 请垂询。

IP 65耐油型

输出数	显示方法	项目		瞬时动作 (自返回式)	交替动作 (自保持型)	操作部的颜色符号 (颜色) * 1
		使用电压	成套型号	成套型号		
2c	LED	DC5V	A165L-□①M-5D-2S	A165L-□①A-5D-2S	R (红) Y (黄) PY (纯黄) G (绿) W (白) A (蓝) * 3 B (黑) * 2	
		DC12V	A165L-□①M-12D-2S	A165L-□①A-12D-2S		
		DC24V	A165L-□①M-24D-2S	A165L-□①A-24D-2S		
	LED (变压带灯功能内置)	AC/DC100~110V	A165L-□①M-T1-2S	A165L-□①A-T1-2S		
		AC/DC200~220V	A165L-□①M-T2-2S	A165L-□①A-T2-2S		
	不带灯		A165-□①M-2S	A165-□①A-2S		

*1. 型号□为操作部颜色符号: J (长方形) · A (正方形) · T (圆形)、①表示操作部颜色的符号。

*2. B (黑色) 限于不带灯型。

*3. 关于A (蓝色) LED的交货期, 请垂询。

开关/
液位设备

液位设备

微动开关

限位开关

按钮开关

拨码/拨动开关/
轻触式开关/
船型开关

数字显示
单元

技术指南

■成套组合订购型号……操作部位・LED（限带灯型）・外壳・插座成套提供。

种类

●印刷基板端子



A16□-P

IP 40

输出数		显示方法	项目 使用电压	瞬时动作（自返回式）	交替动作（自保持型）	操作部的颜色符号 （颜色）*1
液位设备	1c	LED	DC 5V	A16L-□①M-5D-1P	A16L-□①A-5D-1P	R（红） Y（黄） PY（纯黄） G（绿） A（蓝）*3 W（白） B（黑）*2
			DC12V	A16L-□①M-12D-1P	A16L-□①A-12D-1P	
			DC24V	A16L-□①M-24D-1P	A16L-□①A-24D-1P	
不带灯			A16-□①M-1P	A16-□①A-1P		
微动开关	2c	LED	DC 5V	A16L-□①M-5D-2P	A16L-□①A-5D-2P	
			DC12V	A16L-□①M-12D-2P	A16L-□①A-12D-2P	
			DC24V	A16L-□①M-24D-2P	A16L-□①A-24D-2P	
不带灯			A16-□①M-2P	A16-□①A-2P		
限位开关						
按钮开关						

注. 选择开关、钥匙开关请另外垂询。

*1. 型号□为操作部颜色符号：J(长方形)・A(正方形)・T(圆形)、①表示操作部颜色符号。

*2. B(黑色)限于不带灯型。

*3. 关于A(蓝色)的交货期，请垂询。

IP 65

输出数		显示方法	项目 使用电压	瞬时动作（自返回式）	操作部的颜色符号 （颜色）*1
技术指南	1c	LED	DC5V	A165L-□①M-5D-1P	R（红） Y（黄） PY（纯黄） G（绿） A（蓝）*3 W（白） B（黑）*2
			DC12V	A165L-□①M-12D-1P	
			DC24V	A165L-□①M-24D-1P	
不带灯			A165-□①M-1P		
2c	LED	DC5V	A165L-□①M-5D-2P		
		DC12V	A165L-□①M-12D-2P		
		DC24V	A165L-□①M-24D-2P		
不带灯			A165-□①M-2P		

注. 选择开关、钥匙开关请另外垂询。

*1. 型号□为操作部颜色符号：J(长方形)・A(正方形)・T(圆形)、①表示操作部颜色符号。

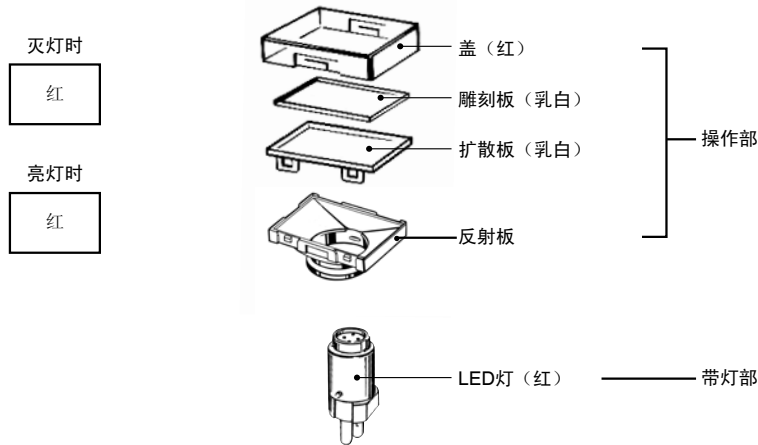
*2. B(黑色)限于不带灯型。

*3. 关于A(蓝色)的交货期，请垂询。

■LED带灯型的有色发光与无色发光

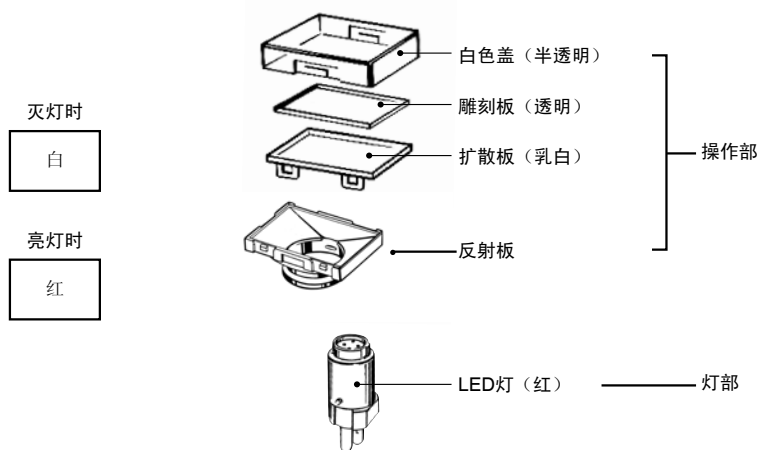
有色发光 指的是带灯部表面的颜色在LED亮灯及灭灯时颜色相同。

例) 红色发光



发色发光 指的是带灯部表面的颜色在LED灭灯时为白色，亮灯时则发出LED灯的发光色。

例) 红色发光



●显示方法……订购发色发光时请按下表所示操作部・外壳・插座部的各自单品型号订购。

亮灯时的发光色	操作部	外壳部	灯部(LED)	外壳
红	IP40 A16L-□W IP65 A165L-□W 下列□为指定符号 J: 长方形 A: 正方形 T: 圆形	IP40 ・瞬时: A16-C□M ・交替: A16-C□A IP65 ・瞬时: A165-C□M ・交替: A165-C□A 下列□为指定符号。 J: 长方形(双向保护) A: 正方形(双向保护) T: 圆形 (凸出形)	A16-□DSR	请参见433页。每个开关都可以安装。
黄			A16-□DSY	
绿			A16-□DSG	
蓝			A16-□DA	

开关/液位设备

液位设备

微动开关

限位开关

按钮开关

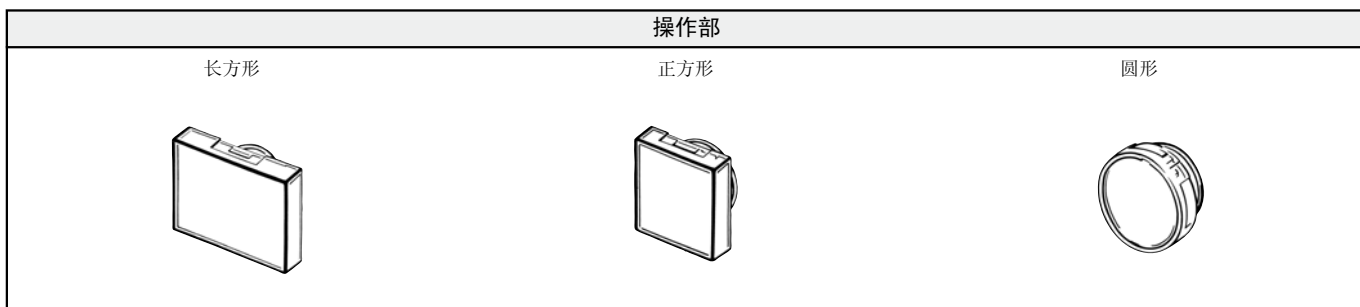
拨码/拨动开关/轻触式开关/船型开关

数字显示单元

技术指南

■ 单品订购型号……操作部·灯部·外壳·插座部请分别订购。请组合使用无成套组合订购型号的机种。
另外，请利用在库管理的维护零件。

- 开关/液位设备
- 液位设备
- 微动开关
- 限位开关
- 按钮开关
- 拨码/拨动开关/轻触式开关/船型开关
- 数字显示单元
- 技术指南

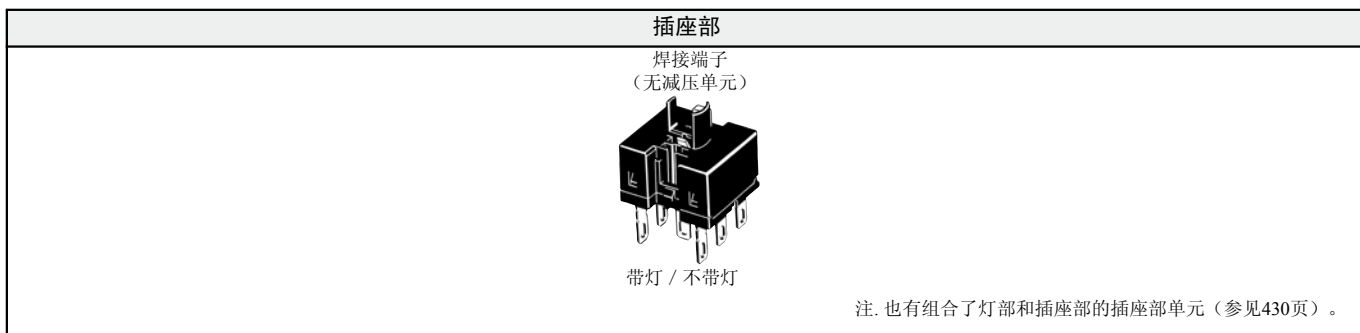
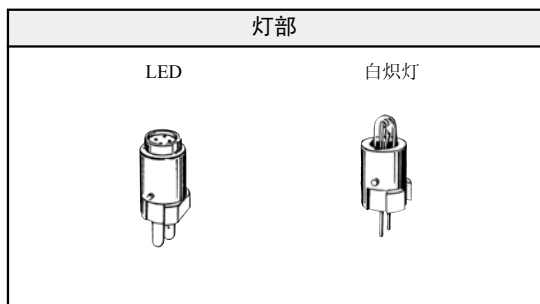


注. 请将IP40用操作部和IP40用开关部、IP65用操作部和IP65用开关部各自组合使用。操作部内置雕刻板。



带灯型

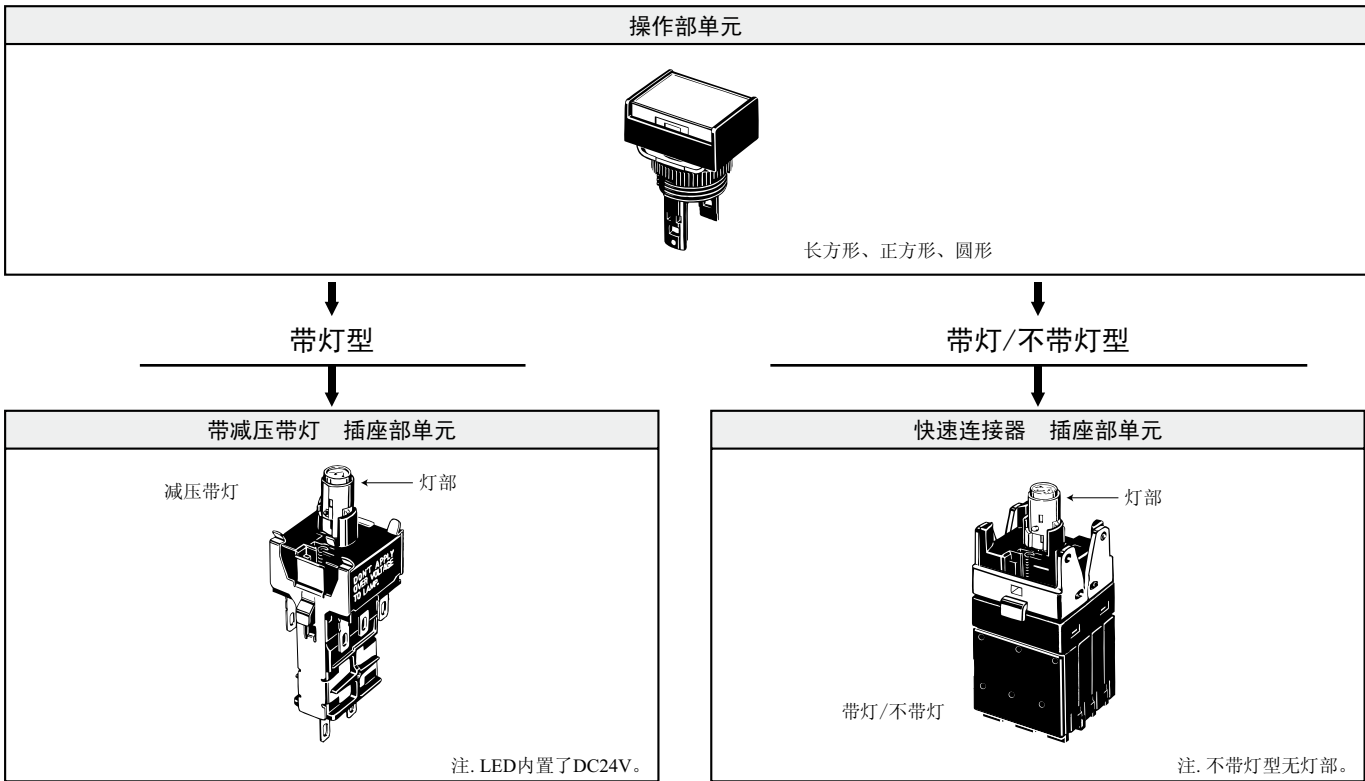
不带灯型



参见423~426页…成套组合订购型号

- 参见435页…额定值·性能
- 参见434页…选装件·部件·工具

■ 单元订购型号……操作部单元（操作部、外壳部）和插座部单元（灯部、开关部）可供选择。



- 开关/液位设备

- 液位设备

- 微动开关

- 限位开关

- 按钮开关

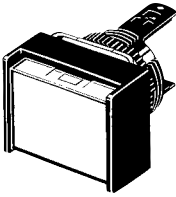
- 拨码/拨动开关/轻触式开关/船型开关

- 数字显示单元

■ 单元订购型号……操作部和外壳部组合使用。

种类

● 操作部单元

形状	分类		型号	
	IP40	瞬时	长方形（双向保护）	A16-J□M
			正方形（双向保护）	A16-A□M
			圆形（凸起形）	A16-T□M
		交替	长方形（双向保护）	A16-J□A
			正方形（双向保护）	A16-A□A
			圆形（凸起形）	A16-T□A
	IP65 耐油型	瞬时	长方形（双向保护）	A165-J□M
			正方形（双向保护）	A165-A□M
			圆形（凸起形）	A165-T□M
		交替	长方形（双向保护）	A165-J□A
			正方形（双向保护）	A165-A□A
			圆形（凸起形）	A165-T□A

技术指南

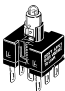
请在下列口中加入符号。

符号	颜色	备注
R	红	LED・白炽灯・不带灯共用
Y	黄	
PY	纯黄	
A	蓝	
W	白	
GY	绿	LED专用
G	绿	白炽灯・不带灯共用
B	黑	不带灯专用

■单元订购型号……插座部和灯部组合使用。

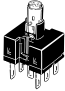
种类

●插座部单元（白炽灯）

形状	分类		型号	
	一般负载 微小负载共用	焊接端子	1c	A16L-□-1
			2c	A16L-□-2
		印刷基板端子	1c	A16L-□-1P
			2c	A16L-□-2P
快速连接器	2c	A16L-□-2S		

开关/
液位设备

●插座部单元（LED）


形状	分类		型号	
	一般负载 微小负载共用	焊接端子	1c	A16L-□-□-1
			2c	A16L-□-□-2
		印刷基板端子	1c	A16L-□-□-1P
			2c	A16L-□-□-2P

液位设备

微动开关

限位开关

●带减压带灯 插座部单元（焊接端子）

形状	分类	使用电压	型号
	一般负载 微小负载共用	1c	AC/DC100/110V A16L-□-T1-1
		2c	AC/DC100/110V A16L-□-T1-2


按钮开关

拨码/拨动开关/
轻触式开关/
船型开关

数字显示
单元

注. LED内置了DC24V。

●快速连接器 插座部单元

形状	分类			型号		
	一般负载 微小负载共用	2c	不带灯	A16-2S		
			带灯	无减压带灯功能	A16L-□-□-2S	
				有减压带灯功能	AC/DC 100/110V	A16L-□-T1-2S
					注. AC/DC 200/220V	A16L-□-T2-2S

技术指南

注. 100V型及200V型的LED均内置DC24V。

① ②中加入下列符号。

符号	颜色
R	红
Y	黄
W	白
A	蓝
G	绿

符号	种类	使用电压
5	白炽灯	AC/DC 5V
12		AC/DC 12V
24		AC/DC 24V
5D	LED	DC 5V
12D		DC 12V
24D		DC 24V

注. 当操作部显示PY(纯黄)时, 插座部单元 (LED)请用W(白色)。







■ 单品订购型号……操作部・灯部・外壳・插座部请分别订购。请组合使用无成套组合订购型号的机种。

另外，请利用在库管理的维护零件。







种类

●操作部







LED用

线性 形状 操作部颜色	IP40			IP65耐油型		
	长方形 	正方形 	圆形 	长方形 	正方形 	圆形 
红	A16L-JR	A16L-AR	A16L-TR	A165L-JR	A165L-AR	A165L-TR
黄	A16L-JY	A16L-AY	A16L-TY	A165L-JY	A165L-AY	A165L-TY
纯黄	A16L-JPY	A16L-APY	A16L-TPY	A165L-JPY	A165L-APY	A165L-TPY
绿	A16L-JGY	A16L-AGY	A16L-TGY	A165L-JGY	A165L-AGY	A165L-TGY
白	A16L-JW	A16L-AW	A16L-TW	A165L-JW	A165L-AW	A165L-TW
蓝	A16L-JA	A16L-AA	A16L-TA	A165L-JA	A165L-AA	A165L-TA

白炽灯用（绿色以外与LED共用）

线性 形状 操作部颜色	IP40			IP65耐油型		
	长方形 	正方形 	圆形 	长方形 	正方形 	圆形 
红	A16L-JR	A16L-AR	A16L-TR	A165L-JR	A165L-AR	A165L-TR
黄	A16L-JY	A16L-AY	A16L-TY	A165L-JY	A165L-AY	A165L-TY
纯黄	A16L-JPY	A16L-APY	A16L-TPY	A165L-JPY	A165L-APY	A165L-TPY
绿	A16L-JG	A16L-AG	A16L-TG	A165L-JG	A165L-AG	A165L-TG
白	A16L-JW	A16L-AW	A16L-TW	A165L-JW	A165L-AW	A165L-TW
蓝	A16L-JA	A16L-AA	A16L-TA	A165L-JA	A165L-AA	A165L-TA

不带灯型用（与白炽灯共用）

线性 形状 操作部颜色	IP40			IP65耐油型		
	长方形 	正方形 	圆形 	长方形 	正方形 	圆形 
红	A16L-JR	A16L-AR	A16L-TR	A165L-JR	A165L-AR	A165L-TR
黄	A16L-JY	A16L-AY	A16L-TY	A165L-JY	A165L-AY	A165L-TY
纯黄	A16L-JPY	A16L-APY	A16L-TPY	A165L-JPY	A165L-APY	A165L-TPY
绿	A16L-JG	A16L-AG	A16L-TG	A165L-JG	A165L-AG	A165L-TG
白	A16L-JW	A16L-AW	A16L-TW	A165L-JW	A165L-AW	A165L-TW
蓝	A16L-JA	A16L-AA	A16L-TA	A165L-JA	A165L-AA	A165L-TA
黑	A16L-JB	A16L-AB	A16L-TB	A165L-JB	A165L-AB	A165L-TB

开关/
液位设备

液位设备

微动开关

限位开关

按钮开关

拨码/拨动开关/
轻触式开关/
船型开关

数字显示
单元

技术指南

参见422~426页…成套组合订购型号


■ 参见435页…额定值・性能
■ 参见434页…选装件・部件・工具

■ 单品订购型号……操作部・灯部・外壳・插座部请分别订购。请组合使用无成套组合订购型号的机种。
另外，请利用在库管理的维护零件。

种类

●灯部

LED

使用电压 	高亮度		
	DC5V	DC12V	DC24V
发光色			
红	A16-5DSR	A16-12DSR	A16-24DSR
黄	A16-5DSY	A16-12DSY	A16-24DSY
绿	A16-5DSG	A16-12DSG	A16-24DSG
白 *	A16-5DSW	A16-12DSW	A16-24DSW
蓝	A16-5DA	A16-12DA	A16-24DA

注. 使用普通亮度的LED时，请选择P29的A3C所使用的灯。

* 操作部的颜色为白色或纯色彩时使用。

白炽灯

形状	使用电压	型号
	AC/DC5V	A16-5
	AC/DC12V	A16-12
	AC/DC24V	A16-24

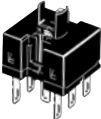

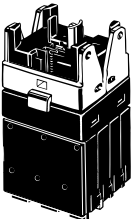
●外壳部

形状	分类		型号	
	IP40	瞬时	长方形（双向保护）	A16-CJM
			正方形（双向保护）	A16-CAM
			圆形（凸起形）	A16-CTM
		交替	长方形（双向保护）	A16-CJA
			正方形（双向保护）	A16-CAA
			圆形（凸起形）	A16-CTA
	IP65 耐油型	瞬时	长方形（双向保护）	A165-CJM
			正方形（双向保护）	A165-CAM
			圆形（凸起形）	A165-CTM
		交替	长方形（双向保护）	A165-CJA
			正方形（双向保护）	A165-CAA
			圆形（凸起形）	A165-CTA

参见422～426页…成套组合订购型号

- 参见435页…额定值・性能
- 参见434页…选装件・部件・工具

●插座部

形状	分类		型号		
焊接端子 	带灯型 不带灯型共用	一般负载 微小负载 共通	1c	A16-1	
			2c	A16-2	
印刷基板端子 			1c	A16-1P	
			2c	A16-2P	
快速连接器 				2c	A16-2S

开关/
液位设备

液位设备

微动开关

限位开关

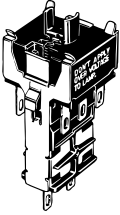

按钮开关

拨码/拨动开关/
轻触式开关/
船型开关

数字显示
单元

技术指南

●减压带灯 插座部





形状	分类		型号		
焊接端子 	100V	一般负载 微小负载 共通	1c	A16-T1-1	
			2c	A16-T1-2	
快速连接器 			100V	2c	A16-T1-2S
			200V		A16-T2-2S

■选装件·部件·工具




●选装件

种类	形状	分类	型号	使用注意事项
开关保护罩		长方形用	A16ZJ-5050	不可和防尘罩同时使用。
		正方形、圆形用	A16ZA-5050	
防尘盖		长方形用	A16ZJ-5060	不可和开关保护罩同时使用
		正方形用	A16ZA-5060	
		圆形用	A16ZT-5060	
面板插塞		长方形	A16ZJ-3003	可以填补事先为了扩容而打的面板孔 保护结构：IP40、色：黑
		正方形	A16ZA-3003	
		圆形	A16ZT-3003	

●部件

种类	形状	分类	型号	使用注意事项			
雕刻板		长方形	IP40	乳白	A16ZJ-5204	<ul style="list-style-type: none"> 属于配备在操作部的标准装备（透明） 乳白色的雕刻板和IP40、IP65耐油型通用 	
				透明	A16ZJ-5202		
			IP65耐油型	乳白	A16ZJ-5204		
				透明	A16ZJ-5203		
		正方形	IP40	乳白	A16ZA-5204		
				透明	A16ZA-5202		
			IP65耐油型	乳白	A16ZA-5204		
				透明	A16ZA-5203		
		圆形	IP40	乳白	A16ZT-5204		
				透明	A16ZT-5202		
			IP65耐油型	乳白	A16ZT-5204		
				透明	A16ZT-5203		
彩色罩 (IP40用)	长方形 	LED / 白炽灯 / 不带灯型共用	白	A16Z□-5001W	<ul style="list-style-type: none"> 请在□中指定下列符号。 J: 长方形 A: 正方形 T: 圆形 属于操作部的标准装备更改颜色时使用。 使用LED灯时, 请配合LED的发光颜色使用 IP40用和IP65耐油型用金属罩的材质不同, 请根据开关规格选用。 		
			红	A16Z□-5001R			
			黄	A16Z□-5001Y			
			纯黄	A16Z□-5001PY			
			蓝	A16Z□-5001A			
	正方形 	LED灯专用	绿	A16Z□-5001GY			
			白炽灯 / 不带灯型专用	绿		A16Z□-5001G	
				黑		A16Z□-5011B	
			圆形 	LED / 白炽灯 / 不带灯型共用		白	A16Z□-5101W
						红	A16Z□-5101R
黄	A16Z□-5101Y						
纯黄	A16Z□-5101PY						
蓝	A16Z□-5101A						
彩色金属罩 (IP65耐油型用)	LED灯专用	绿	A16Z□-5101GY				
		白炽灯 / 不带灯型专用	绿	A16Z□-5101G			
			黑	A16Z□-5111B			

●工具

种类	形状	型号	适用分类					使用注意事项
			按钮	旋钮型 选择开关	钥匙型 选择开关	紧急 停止	显示灯	
操作部拉拔工具		A3PJ-5080	●	—	—	—	●	可方便地拔取操作部
螺母紧固工具		A16Z-3004	●	●	●	●	●	连续安装时非常方便。
开关部灯拉拔工具		A16Z-5080	●	●	●	●	●	拔取开关部位（焊接端子）· 显示灯时非常方便

■安全规格认证额定值

- UL、cUL (File No. E41515)

5A 125VAC、3A 250VAC (General Use) 3A 30VDC (Resistive)

- EN60947-5-1 (低电压指令)

3A、250VAC
3A、30VDC

■额定值

- 开关额定值

额定电压 (V)	阻性负载 (A)
AC 125	5
AC 250	3
DC 30	3

最小适用负载DC5V 1mA
额定值在以下条件下试验测得的数值。
(1) 负载: 阻性负载
(2) 安装状态: 无振动·无冲击状态
(3) 温度: 20±2℃
(4) 操作频率: 20次/分

- 接触形式

名称	接触形式
双投型 (c接点)	

- 高亮度LED灯

额定电压	额定电流	使用电压	内置限制电阻
DC 5V	30mA (红: 15mA)	DC 5V±5%	33Ω (蓝: 51Ω, 红: 68Ω)
DC12V	15mA	DC12V±5%	270Ω (蓝: 270Ω, 红: 560Ω)
DC24V	10mA	DC24V±5%	1,600Ω (蓝: 1,800Ω, 红: 2,000Ω)

注: () 内表示蓝色和红色的值。

- 白炽灯

额定电压	额定电流	使用电压
AC / DC 6V	60mA	AC / DC 5V
AC / DC14V	40mA	AC / DC12V
AC / DC28V	24mA	AC / DC24V

- 减压单元 (LED灯)

额定电压	使用电压	适合灯
AC / DC110V	AC / DC100 / 110V (90~121V)	LED灯
AC / DC220V	AC / DC200 / 220V (180~242V)	A16-24DS□

■性能

- 开关部

项目	种类	按钮开关
容许操作频率	机械	瞬时动作型: 最大120次/分 交替动作型: 最大60次/分*
	电气	最大20次/分*
绝缘电阻		100MΩ以上 (DC500V兆欧表)
耐压	同极端子间	AC1,000V 50 / 60Hz 1min
	异极端子间	AC2,000V 50 / 60Hz 1min
	各端子与地线之间	AC2,000V 50 / 60Hz 1min
	灯端子间	AC1,000V 50 / 60Hz 1min**
振动	误动作	10~55Hz 双振幅1.5mm (误动作1ms以内)
冲击	耐久	500m / s ²
	误动作	最大150m / s ² (误动作1ms以内)
寿命	机械	瞬时动作型: 200万次以上 交替动作型: 20万次以上*
	电气	10万次以上*
防触电保护等级		Class II
PTI (漏电特性)		175
污染度		3 (IEC947-5-1)
重量		约10g (带灯型2c 焊接端子的场合)
保护构造		IP40: A16、IP65耐油型: A165 ***
使用环境温度		-10~+55℃ (不结冰、凝露)
使用环境湿度		35~85%RH
保存环境温度		-25~+65℃ (不结冰、凝露)

* 置位复位为1次。

** LED、白炽灯等未安装状态。

*** 从面板正面开始的保护构造。

■动作特性

特性	种类	按钮开关	
		IP40	IP65耐油型
动作力	OF最大	4.41N	4.91N
回复力	RF最小	0.29N	
整体行程	TT	约3mm	
预行程	PT最大	2.5mm	
锁定行程	LTA最小*	0.5mm	

* 锁定行程仅指交替动作型。

- 快速连接器部

项目	种类	快速连接器			
适用推荐电线		绞线0.5mm ² 与单线φ0.8mm			
可以使用的电线和拉伸强度	绞线	0.3mm ²	0.5mm ²	0.75mm ²	1.25mm ²
	单线	φ0.5mm	φ0.8mm	φ1.0mm	—
强度		10N	20N	30N	40N
电线被覆部强度		10±1mm			
标准规格		JIS C 2811 工业用端子台			

开关/
液位设备

液位设备

微动开关

限位开关

按钮开关

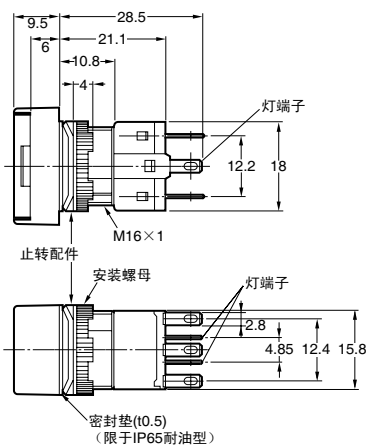
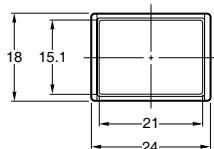
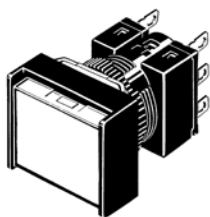
拨码/拨动开关/
轻触式开关/
船型开关

数字显示
单元

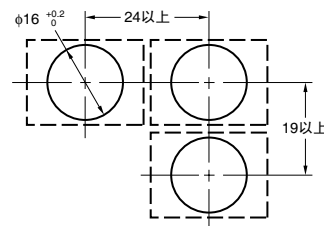
技术指南

■外形尺寸（单位：mm） • 不带灯の場合带显示灯端子。 • 端子为焊接端子/接线片端子（#110）共用。

长方形 / A16□-J
焊接端子



• 面板开孔尺寸请参见439页。



开关/液位设备

液位设备

微动开关

限位开关

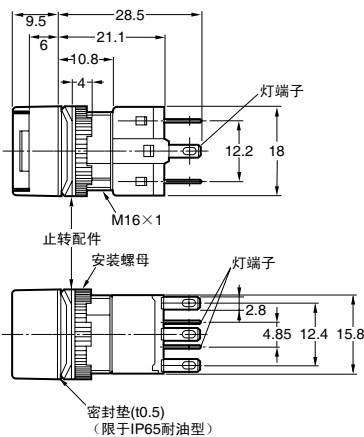
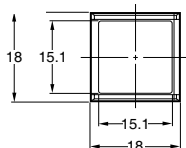
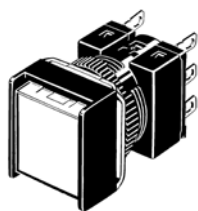
按钮开关

拨码/拨动开关/轻触式开关/船型开关

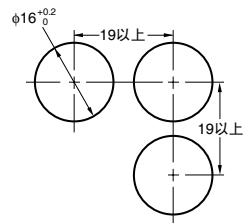
数字显示单元

技术指南

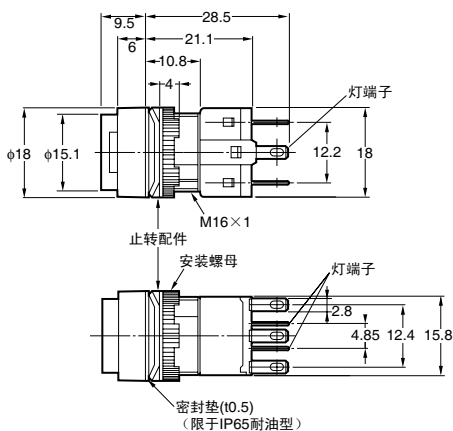
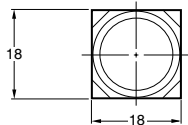
正方形 / A16□-A
焊接端子



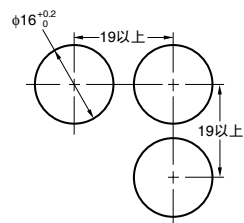
• 面板开孔尺寸请参见439页。



圆形 / A16□-T
焊接端子



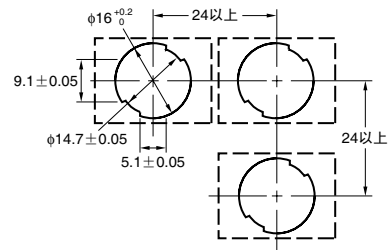
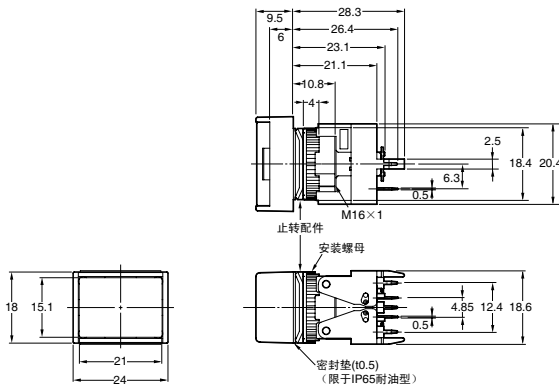
• 面板开孔尺寸请参见439页。



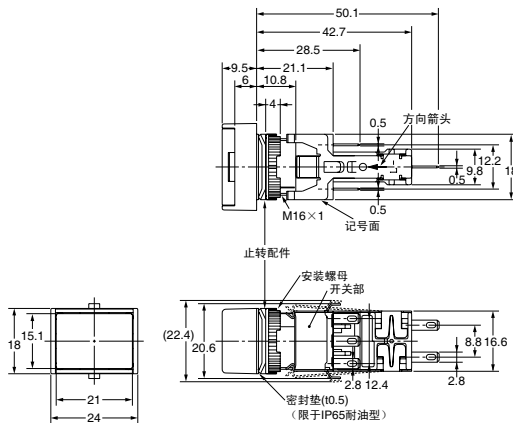
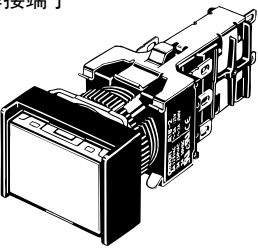
■外形尺寸（单位：mm） • 不带灯の場合带显示灯端子。 • 端子为焊接端子/接线片端子（#110）共用。 • 以长方形为代表登载。

长方形 / A16□-J□-□P
印刷基板端子

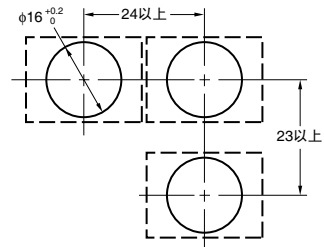
• 面板开孔尺寸请参见439页。



长方形 / A16□-J□-T1
减压带灯
焊接端子

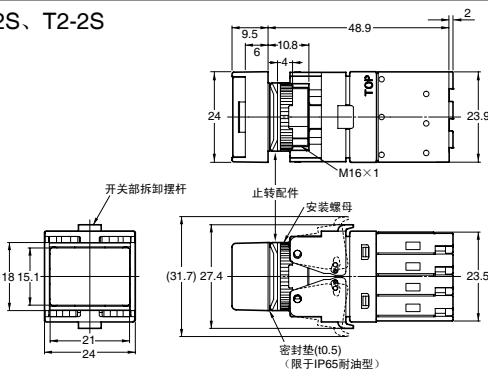
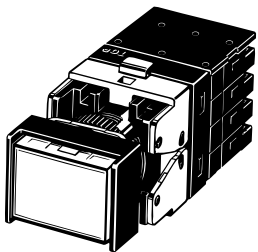


面板加工图

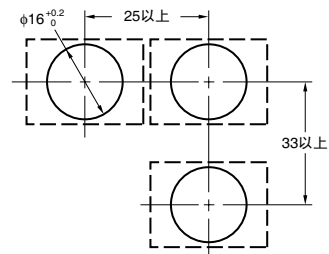


面板厚度 0.5~3.2mm

长方形 / A16□-J□-2S、T1-2S、T2-2S
快速连接器



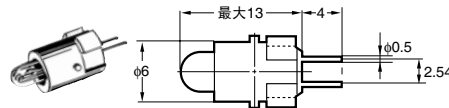
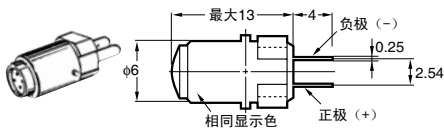
面板加工图



●灯部

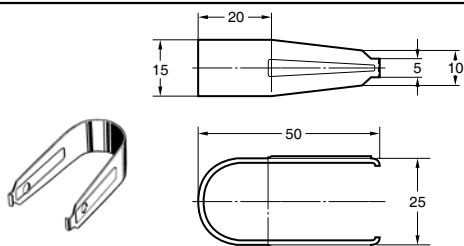
LED A16-5D□、12D□、24D□

白炽灯 A16-5、12、24



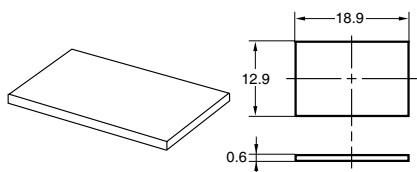
■选装件/工具/部件的尺寸 (单位: mm)

●操作部拉拔工具
A3PJ-5080

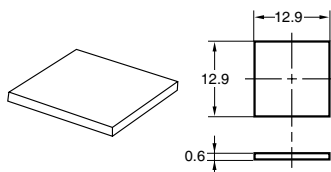


开关/
液位设备

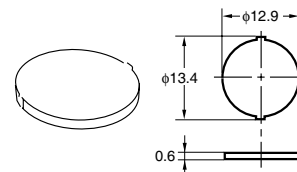
●雕刻板
A16ZJ-520□



A16ZA-520□



A16ZT-520□



液位设备

微动开关

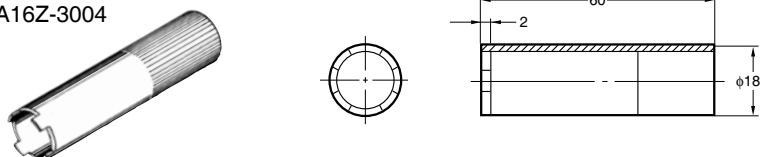
限位开关

按钮开关

注1.板厚为0.6mm。
2.材质如下表所示。

雕刻板颜色	保护结构	材质
乳白	IP40	聚丙烯酯树脂
	IP65	
透明	IP40	聚碳酸酯树脂
	IP65	聚丙烯酯树脂

●紧固工具
A16Z-3004



拨码/拨动开关/
轻触式开关/
船型开关

数字显示
单元

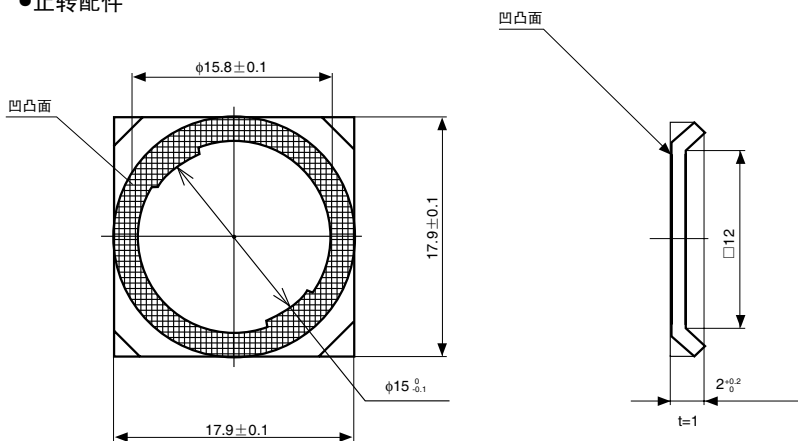
●面板插座 (黑色树脂制造)

请配合面板设计选择并安装在面板前面。
面板加工尺寸和开关相同。
保护结构: IP40

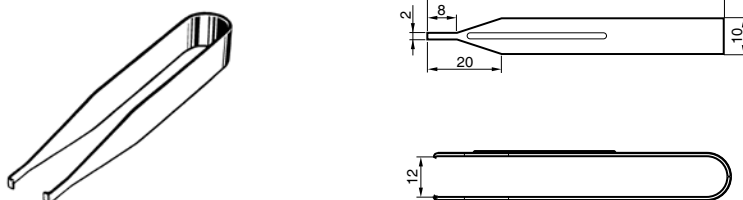
技术指南

长方形	正方形	圆形
<p>A16ZJ-3003</p>	<p>A16ZA-3003</p>	<p>A16ZT-3003</p>

●止转配件

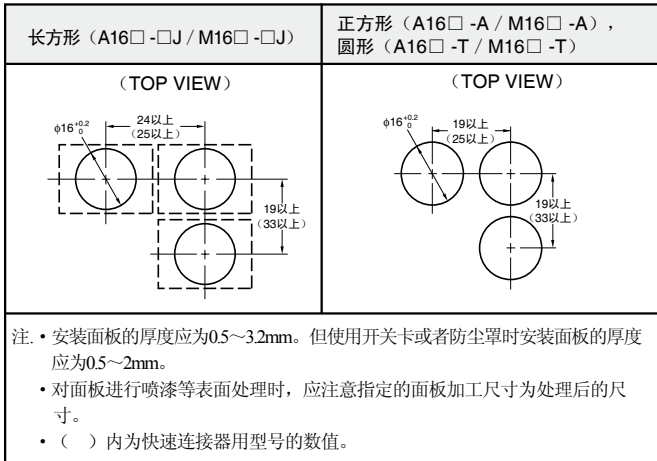


●开关部/灯拉拔工具
A16Z-5080

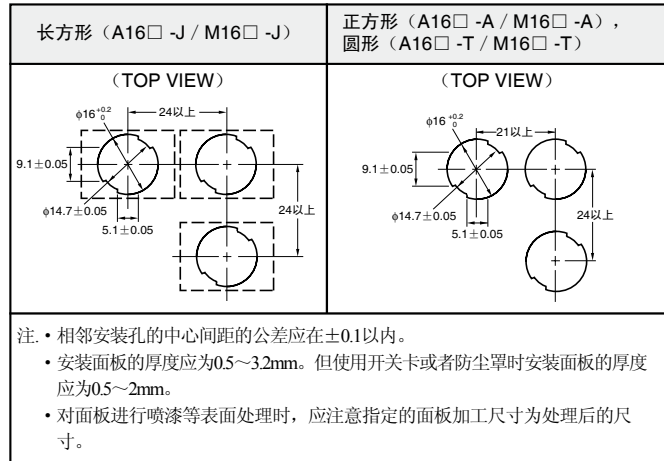


■ 面板加工图 (单位: mm)

● 焊接端子用/快速连接器用



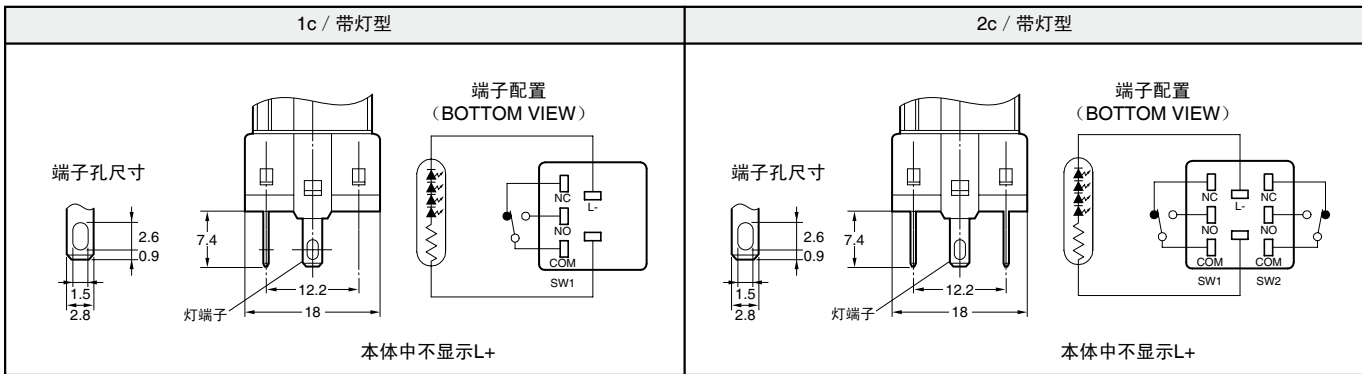
● 印刷基板端子用



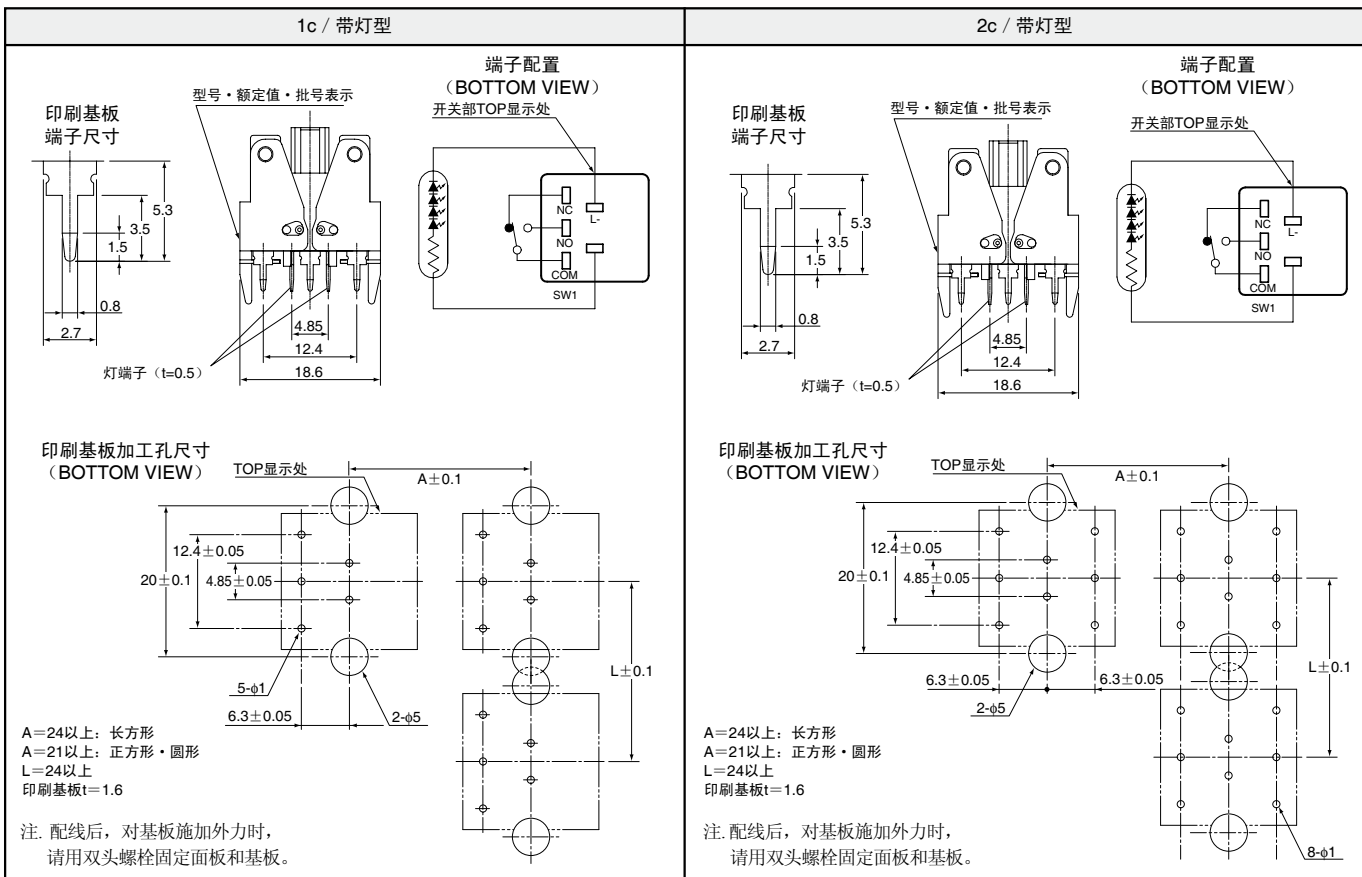
■ 端子配置 (单位: mm)

无减压带灯 (不带灯的情况也附有灯端子)

● 焊接端子



● 印刷基板端子 (不带灯的情况也附有灯端子)

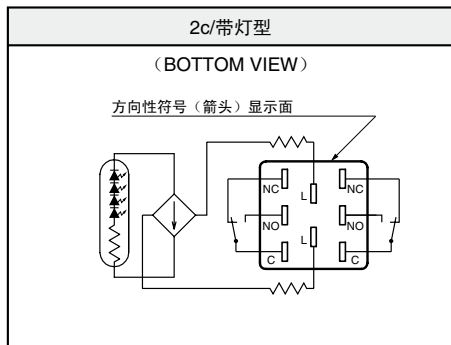


开关/液位设备
液位设备
微动开关
限位开关
按钮开关
拨码/拨动开关/轻触式开关/船型开关
数字显示单元
技术指南

■端子配置

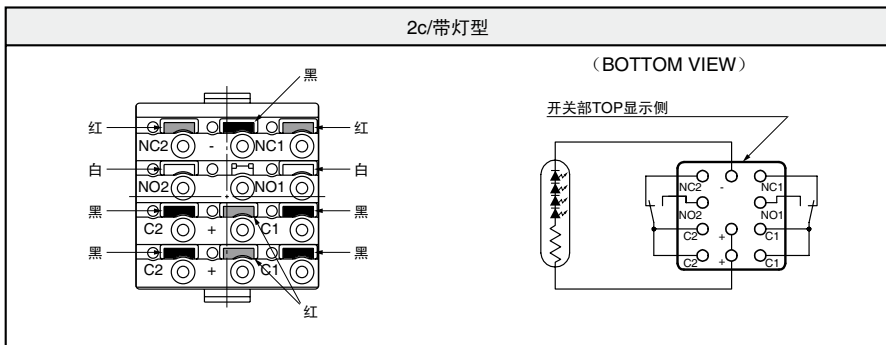
有减压带灯（不带灯の場合也附有灯端子）

●焊接端子



• 内置了减压电路。

●快速连接器



• 快速连接器的减压带灯型（A16L-□T1-2S、A16L-□T2-2S）中内置了减压电路。

开关/液位设备

液位设备

微动开关

限位开关

按钮开关

拨码/拨动开关/轻触式开关/船型开关

数字显示单元

技术指南

■快速连接器布线步骤

●电线的安装方法

- ①请将电线包层的剥离长度设置为10mm。（容许范围10mm±1mm）
- ②使用绞线的情况下，先将顶端捻合，并使其笔直。
- ③一边完全按下插入孔横向的解除按钮，一边将电线插入孔深处。（此时建议使用精密螺丝刀）。
- ④放开解除按钮后，将锁定电线。
- ⑤锁定后，稍稍拉出电线，请确认没有拔出。

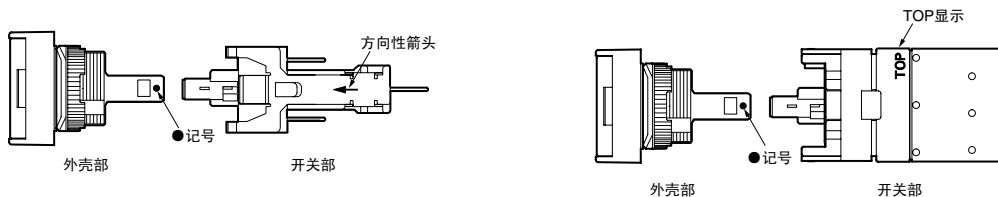
●电线的拆卸方法

- ①一边按下解除按钮，拉动电线后即可拔出。

注意：要再次插入曾锁定过的电线时，请切割前端，并重新剥离包层后再使用。

■注意事项

1. 请将安装面板的厚度设置为0.5~3.2mm。
2. 请将安装环套的紧固转矩设定为0.29~0.49N•m。
3. 快速连接器的安装孔加工请参见437页，安装到面板上后，要拆下开关时，安装尺寸需为33mm以上。紧密安装时的尺寸小于指定尺寸时，将无法拆卸开关部，因此请注意。
4. 将外壳部安装到开关部时，安装时有方向性。请将外壳侧的●记号侧与开关部的方向性箭头侧或TOP显示侧对准。

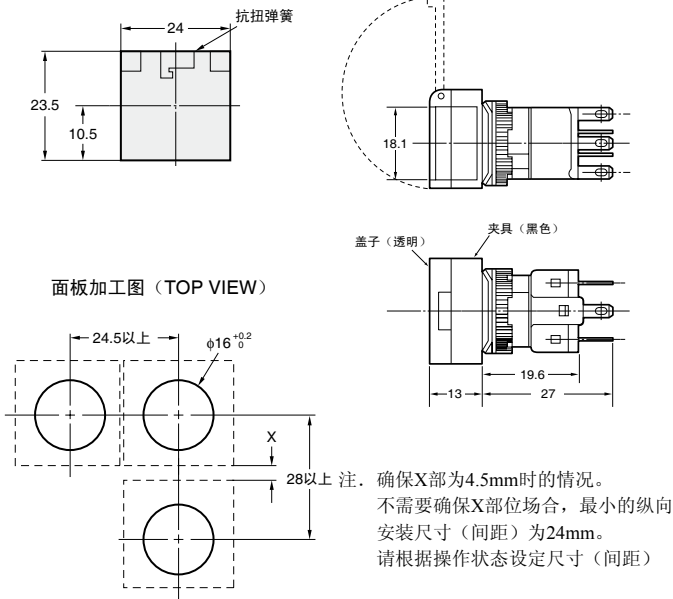


5. 在快速连接器中使用绞线的情况下，请将前端绞合后再使用。
6. 布线时，请插入到深处，直到碰到电线。此外，建议布线后拉动电线，确认是否松开。
7. 布线后，请注意不要在端子部经常施加蛮力。
8. 布线时，请确认内部连接图和端子No.后再进行正确布线。

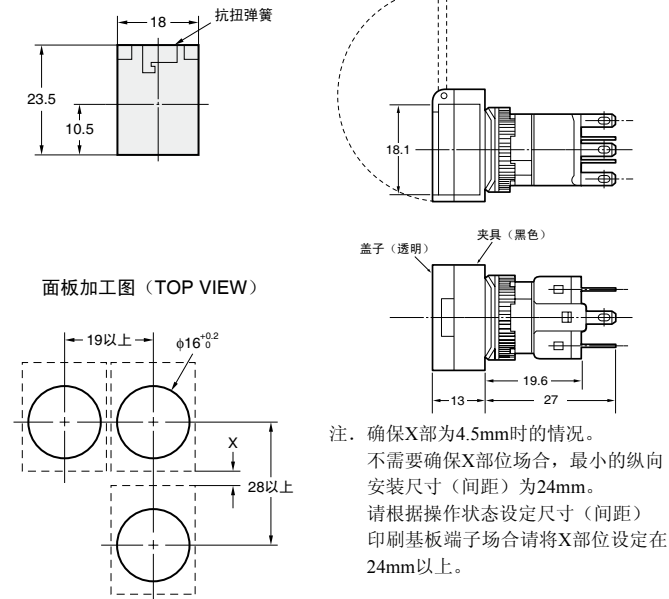
■附件（安装时）尺寸（单位：mm）

●开关保护罩安装时的尺寸

长方形用 / A16ZJ-5050

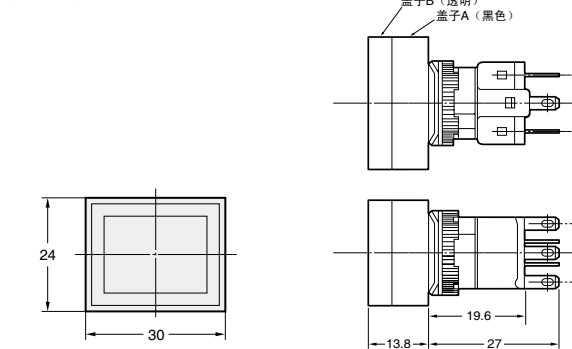


正方形用 / A16ZA-5050

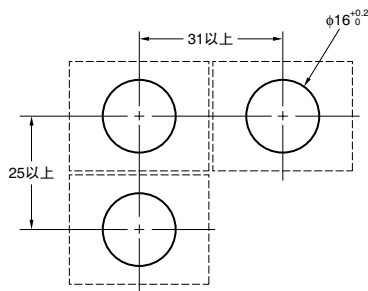


●防尘盖安装时的尺寸

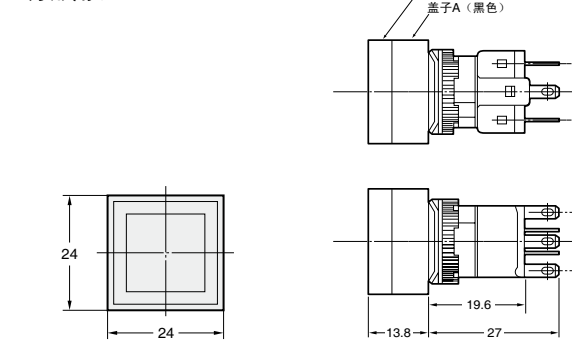
长方形用 / A16ZJ-5060



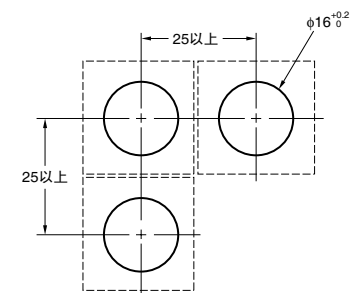
面板加工图



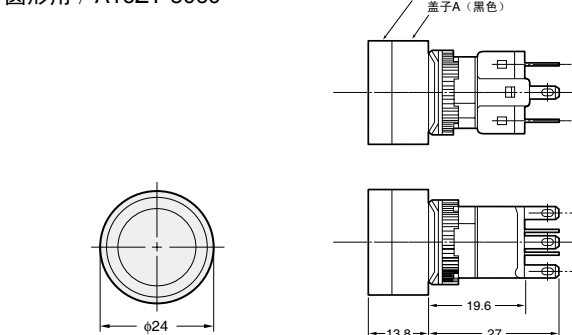
正方形用 / A16ZA-5060



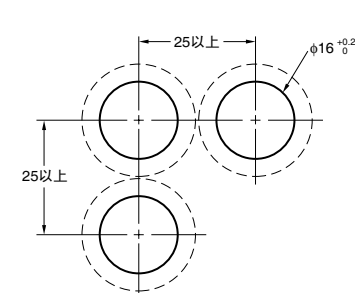
面板加工图



圆形用 / A16ZT-5060



面板加工图



开关/
液位设备

液位设备

微动开关

限位开关

按钮开关

拨码/拨动开关/
轻触式开关/
船型开关

数字显示
单元

技术指南

■请正确使用

●请参见389页按钮开关 共通注意事项。

⚠ 注意

白炽灯的端子之间请不要施加额定值以上的电压。白炽灯可能会破损，操作部位可能飞出。



白炽灯的更换必须在电源切断10分钟后进行。电源切断后立刻进行时可能会烫伤。



使用注意事项

●关于安装

- 对开关进行安装、拆卸、布线及维护检修时必须将电源切断。
- 请不要使用钢丝钳等过度紧固安装螺母。可能导致安装螺母的破损。（紧固转矩为0.29~0.49N·m）。

●关于布线

- 端子为焊接端子/接线片端子(#110)共用。
- 布线请使用适合外加电压、通电电流的电线尺寸（导体规格0.5~0.75mm²）。焊接请按照下列条件进行。如果焊接不完全的状态下就使用，导线可能松动，造成短路。

①手工焊接：

350℃以下 3秒以内

②自动焊接：240℃ 3秒以内

焊接后1分钟内请不要施加外力。

- 助焊剂请使用非腐蚀性的松香液体。
- 布线时电线包层不能接触单元部位。一定要接触到的场合，请使用耐热温度在100℃以上的电线。
- 开关布线结束后，请确保合适的绝缘距离。

●关于使用环境

- 本开关属于室内使用规格，在室外的使用会产生故障。
- IP40型用于灰尘、金属粉末、有油污的环境时，应注意不要让这些物质进入开关内部。

- IP65型有保护结构，从面板前面任何方向喷水都不受影响。该开关为室内规格。室外使用会造成故障。
- 请勿在油、水中的使用，或经常有水、油飞溅的场所中使用。内部进水进油都会产生故障。

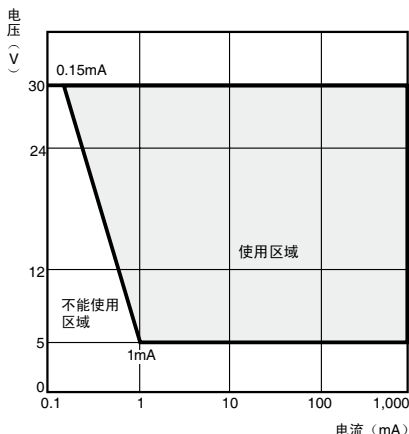
●关于微小负载时的使用

- 如果是开关时会产生浪涌电流等的负载，接点消耗会加剧，寿命缩短，因此请根据实际需要插入接点保护电路。
- 本产品为一般负载(125V5A, 250V 3A)和微小负载共用型，但施加了一般负载后就不能在微小负载上使用。接点表面变粗糙，此时若进行微小负载的开关可能导致接触可靠性降低。

●最小适用负载以N水准为参考值。这表示可靠水准60%(λ 60)时的故障水平。

(JIS C5003)

λ 60 = 0.5 × 10⁻⁴ / 次表示可靠水准为60%时推测出的故障率为 $\frac{1}{2,000,000}$



●关于LED

- 内置有下表所示的LED电流限制用电阻，因此不需要外接电阻。

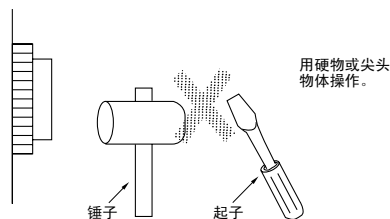
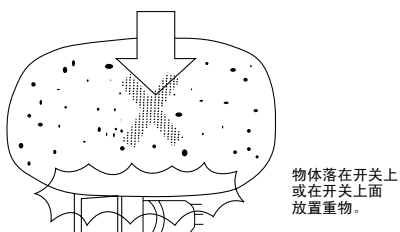
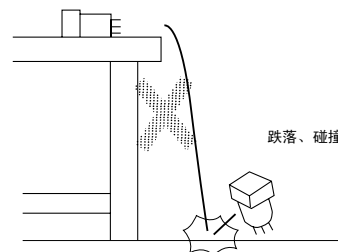
额定电压	内置限制电阻
DC 5V	33Ω (蓝: 51Ω、红: 68Ω)
DC12V	270Ω (蓝: 270Ω、红: 560Ω)
DC24V	1,600Ω (蓝: 1,800Ω、红: 2,000Ω)

注()内为蓝色和红色的值。

●其他

- IP65耐油型中使用的橡胶材质为NBR。在一般使用切削油、冷却油时评价很高，但在有些特殊的油中无法使用，请另行垂询。

- 开关的耐久性根据开闭条件会有很大不同。使用开关时请务必用实际产品在实际条件下进行确认，并在确保性能的开闭次数内进行使用。在性能老化的状态下继续使用的话，最终会导致回路间绝缘不良，从而导致开关自燃。
- 对面板进行喷漆等表面处理时，应注意指定的面板加工尺寸为处理后的尺寸。
- 开关可能由于剧烈的振动和冲击导致动作不良或开关破损。此外，开关多数由树脂构成，如用尖锐的东西接触开关会留下伤痕。尤其是操作部的伤痕对外观和操作都有影响。请不要投掷或使开关掉落。
- IP65型内部使用了橡胶。请勿损伤该橡胶，或使其附着杂物，否则会使防水性能下降，从而导致开关不能正常动作。



开关/液位设备

液位设备

微动开关

限位开关

按钮开关

拨码/拨动开关/轻触式开关/船型开关

数字显示单元

技术指南

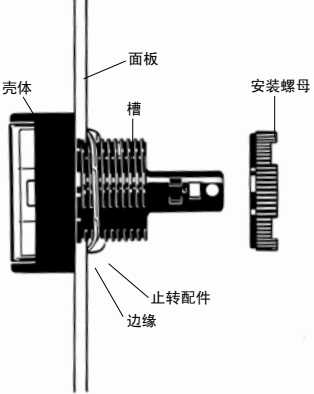
■使用时

●关于面板的安装

安装好本体单元后，请将插座部一次性安装到面板背面。

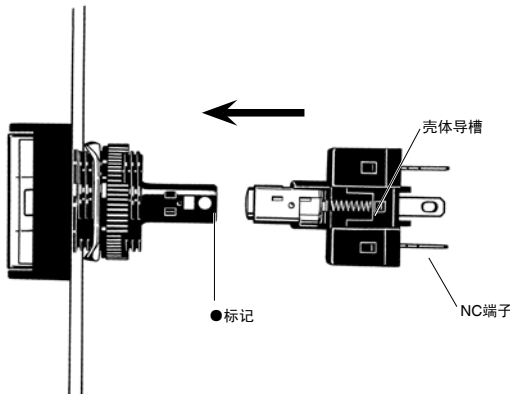
①安装到面板上

- 将本体单元从面板前面插入，然后从端子处插入止转配件、安装螺母后拧紧。
- 插入止转配件时应对准外壳的槽，边缘为面板侧。
- 安装螺母的紧固转矩为0.29~0.49N·m。



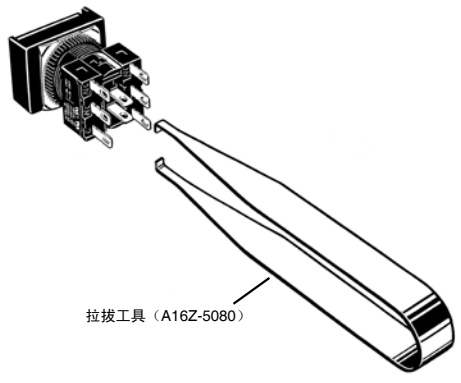
②开关的安装

- 请将开关部一次性安装到本体单元上。
- 和本体单元的组合具有方向性。请如下图所示将外壳的●标记侧和开关部、NC端子处的外壳导槽对准后，按下直到发出「叭」的声音。此外，请确认有没有外露。



③开关的拆卸

- 将拉拔工具(A16Z-5080)插入外壳部的开关座和开关部位之间，边旋转边笔直地取出。



拉拔工具 (A16Z-5080)

注. 印刷基板端子参见439页。

●雕刻文字的写法

关于雕刻板上的雕刻

- 文字的深度不超过0.4mm。
- 涂料的种类请选用密胺；类、邻苯二甲酸类、丙稀类等主要成份为酒精的涂料。

开关/
液位设备

液位设备

微动开关

限位开关

按钮开关

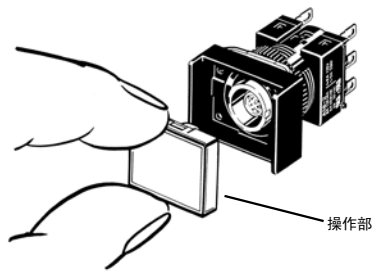
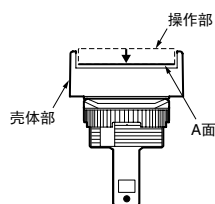
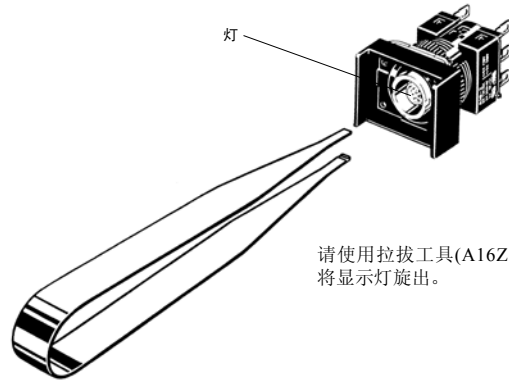
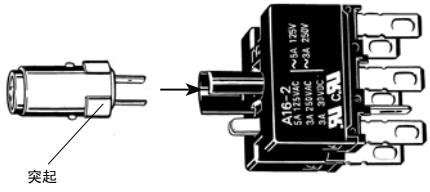
拨码/拨动开关/
轻触式开关/
船型开关

数字显示
单元

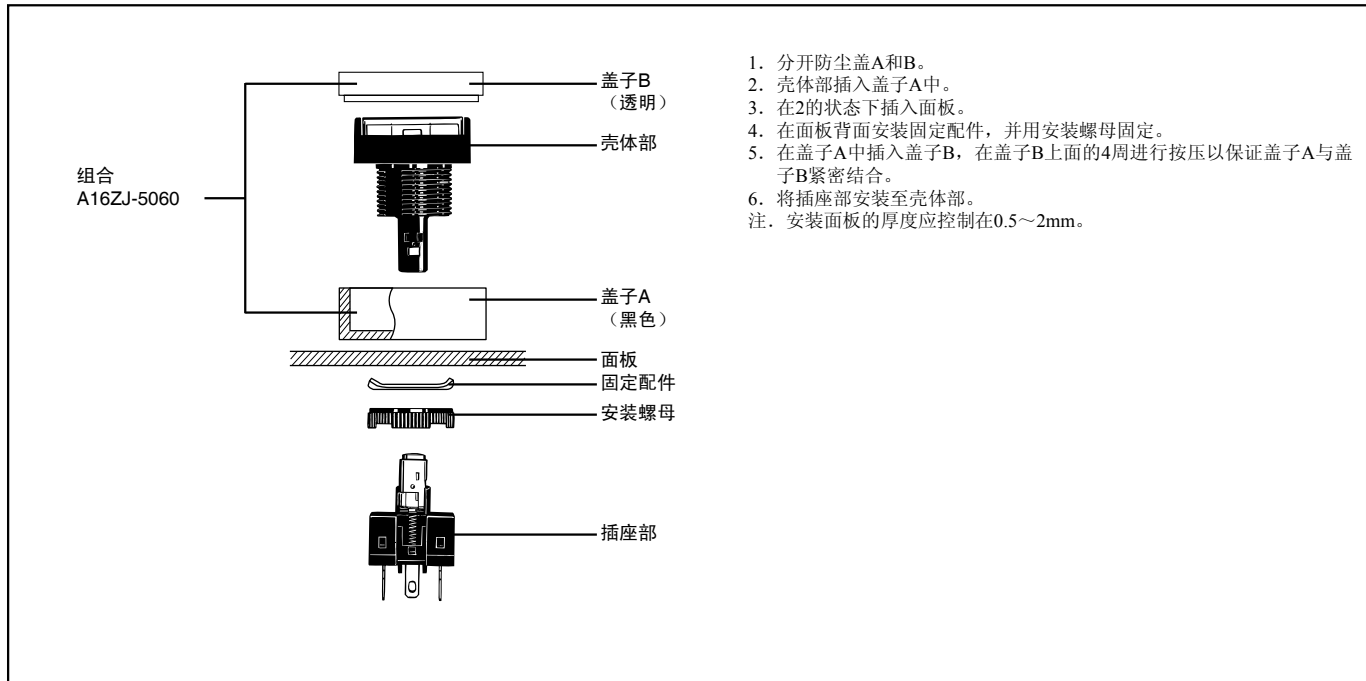
技术指南

●关于操作部的安装、更换

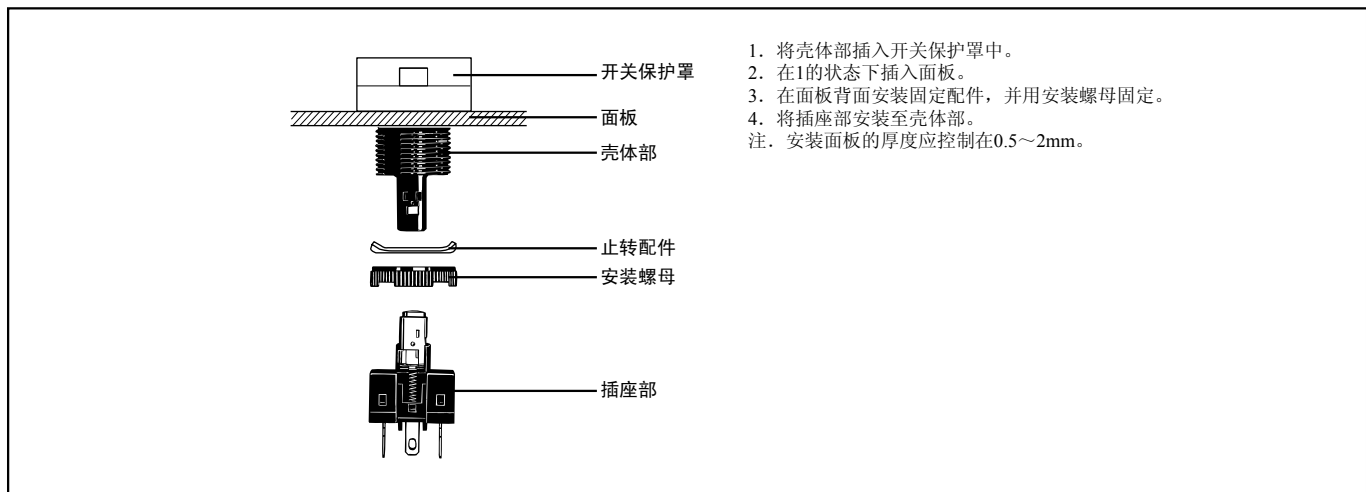
开关/液位设备
液位设备
微动开关
限位开关
按钮开关
拨码/拨动开关/轻触式开关/船型开关
数字显示单元
技术指南

①操作部的拆卸和安装方法	②灯部的拆卸方法
<p>(1)操作部可如图拔出。用手难以拔出时请使用操作部拉拔工具(A3PJ-5080)</p>  <p>操作部</p> <p>(2)安装操作部时,请用力按下直至发出「叭」的声音。</p>  <p>壳体部</p> <p>操作部</p> <p>A面</p>	<p>(1)从操作部拆卸时</p>  <p>灯</p> <p>请使用拉拔工具(A16Z-5080),将显示灯旋出。</p> <p>(2)从开关部拆卸时。 用拉拔工具(A16Z-5080)拨下开关部位后可用手拔下显示灯。</p>
③灯部的安装方法	
<p>• 方向如图所示。插入时显示灯部的突起部分和外壳部的狭窄导槽应对准。</p>  <p>突起</p> <p>• 使用拉拔工具(A16Z-5080),也可以从操作部安装显示灯。 ②按和拆卸相反的步骤即可安装显示灯。</p>	

●A16Z 防尘罩的使用方法



●A16Z 开关保护罩的使用方法



开关/
液位设备

液位设备

微动开关

限位开关

按钮开关

拨码/拨动开关/
轻触式开关/
船型开关

数字显示
单元

技术指南