



绽现专业智慧

德力西(杭州)变频器有限公司
DELIXI HANGZHOU INVERTER CO., LTD.

地址：杭州市留下镇小和山 18 号

销售热线：0571-56370000 85243781 85243782

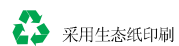
售后服务热线：800-6571010

传真：0571-85243783

邮编：310023

Http: www.delixidrives.com

网络实名：变频器



德力西版权所有

DLX-No.2007-013

CDI9100 系列变频调速器

220V/380V/660V/1140V



人类以智慧生活肯定自身的存在，追求智慧的无限提升，是人类活动的至高目标，智慧与专业结合，构筑进步的坚强基石。
激发无穷智慧，绽放专业精神，这是德力西在电气制造领域的独到心得.....

关于德力西(杭州)变频器

About DELIXI (Hangzhou) Inverter Corporation

德力西(杭州)变频器有限公司是德力西集团下属子公司,生产基地位于风景优美的杭州市西湖区小和山高教园区。我
公司是目前国内最具规模的集研发、生产、销售和技术服务为一体的低压交流变频调速器专业厂家之一。

公司生产车间全部采用防静电处理,拥有先进的生产、测试设备和先进管理水平,并取得了ISO9001:2000质量管理体系认证。研发部门全部采用仿真模拟及三维设计技术,使产品研发周期缩短,产品生命周期延长。

我公司结合国际上最先进变频调速技术和国内用户的实际需求,先后推出了CDI9100-G系列通用型变频器、CDI9100-P系列风机水泵型变频器、CDI9100-ZS系列注塑机专用变频器、CDI9100-GS系列恒压供水系统、CDI9100-GY系列智能一体机等系列产品,并通过国家电控配电设备质量监督检验中心认证。

CDI9100系列变频器自投入市场以来,已经在全国的电力、纺织化纤、建材、石油、化工、冶金、市政、造纸、食品饮料、烟草行业以及公用工程(中央空调、供水、水处理、电梯)等行业得到广泛的推广和应用。

为更好的服务客户,公司在全国多个重点城市建立了办事处和技术服务中心,并依托德力西集团的营销网络形成了一个庞大、完整、有效的销售和服务体系,部分产品已经出口日本、东南亚、中东等地区。

秉承“德报人类、力创未来”的崇高理念,德力西人衷心期待为您提供优质的服务,用品质和真诚赢得广大客户的信赖。

德力西电气 迈进



航天领域



检验报告

电源辐射骚扰测试及电源辐射抗扰度

产品名称: CD-4000 25KW射流变频调速器
委托单位: 天津天和电气设备有限公司
委托单位: 东方电机股份有限公司
检测类别: 委托检测
检测日期: 2007.5.27

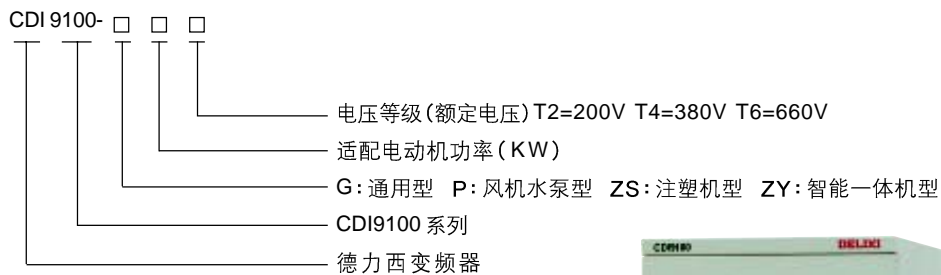


国家质量监督检验检疫中心

一、主要产品及特点

- 空间矢量控制技术、V/F 控制。多种平方曲线任意设定。
- 电机控制专用 DSP。
- 转矩自动提升功能，低频大转矩输出。
- 载波频率可调，静音运行。
- 控制方式多样化，通用性强。
- 内置刹车单元，快速停车。
- 内置 PID 调节功能，闭环控制简单。
- 内置 RS-485 接口，可计算机联网控制。
- 可接电机编码器，组成速度闭环控制。
- 符合 GB/T 12668.2-2002/IEC61800-2:1998。
- 符合 GB 12668.3-2004/IEC61800-3:1996。

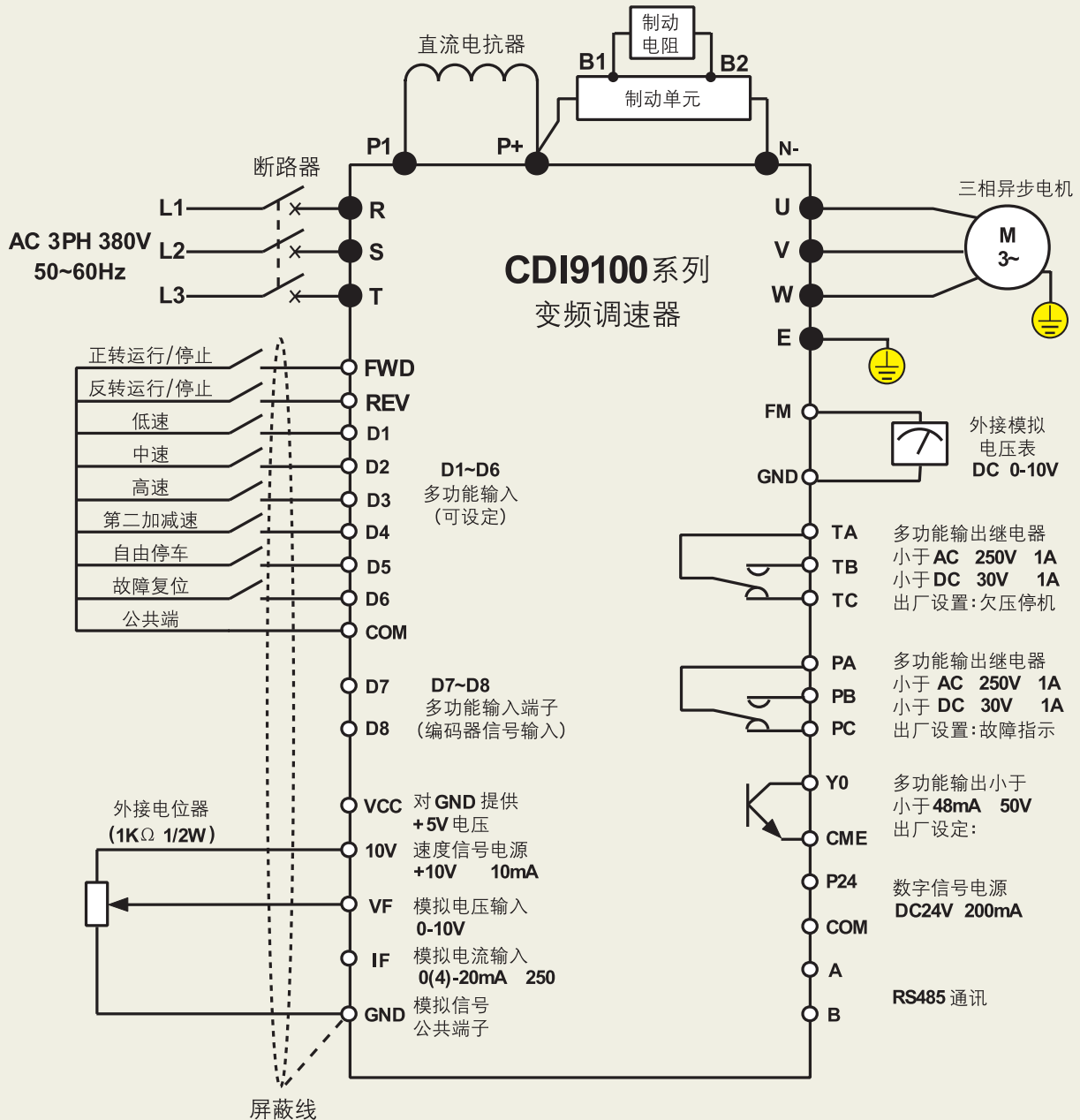
● 型号及其含义



二、技术规范

控制	控制方法		空间电压矢量控制方式
	频率设定分辨率		数字量:0.01Hz(100Hz 以下), 0.1Hz(100Hz 以上)
			模拟量:0.05Hz/50Hz, 输出频率范围: 0-500Hz
	频率精度		数字量: 最大输出频率的 0.01%
			模拟量: 最大输出频率的 0.1%
	V/F 比率		线性, 平方根, 任意 V/F
	过载能力		额定电流 150%-1 分钟, 额定电流 200%-0.5 秒。(特性与时间成反比)
转矩补偿		手动转矩补偿(0-20%), 自动转矩补偿	
运行	输入信号	运行方式	键盘 / 端子 / RS485 通讯
		频率给定	模拟量:0-10V/4-20mA 数量: 键盘/RS485 通讯
		启动信号	正转, 反转
		多段速度	至多可以设定 8 个速度(使用多功能端子)
		加减速时间	0-6000 秒, 加减速时间可切换 加减速方式: 线性, 单 S 型
		紧急停止	中断变频器的输出
		寸动	慢速运行
		自动运行	通过设定的参数自动运行(7 段速度)
		故障复位	当保护功能处于有效状态时, 可以自动复位故障状态。
	输出信号	运行状态	频率检测等级, 过载报警、过电压、欠电压、变频器过热, 运行、停止、恒速, 自动程序运行
		故障输出	触点输出 - 交流 250V 1A, 直流 30V 1A
		模拟输出	从输出频率, 输出电流, 输出电压, 直流电压中选择 (输出电压:0-10V)
	运行功能		直流制动, 频率限制, 跳频, 滑差补偿, 反转保护, PID 控制等
保护功能	变频器保护	恒速过流、加速过流、减速过流、恒速过压、加速过压、减速过压、模块故障保护、欠压、过热、过载、外部故障保护、EEPROM 故障保护	
	变频器报警	堵转防护, 过载报警, 温度传感器故障。	
	瞬时掉电	小于 15 毫秒: 连续运行; 大于 15 毫秒: 允许自动重新启动;	
显示	键盘	运行信息	设定频率、输出电流、输出电压、母线电压、输入信号、反馈值、模块温度、输出频率
		错误信息	当故障保护时的运行状态, 保存有 4 个故障历史信息
环境	环境温度		-10℃~ 40℃
	储存温度		-20℃~ 65℃
	环境湿度		最大 90% RH(不结露)
	高度、振动		1,000m 以下, 5.9m/ 秒 ² (=0.6g) 以下
	应用地点		无腐蚀气体、易燃气体、油雾或灰尘
冷却方式		强制风冷	

三、标准接线图



注释) ● 显示主电路端子 ○ 显示控制信号端子

1. 根据型号名称的不同, 端子的构造不同. 请参阅‘电源端子’.
2. 模拟速度命令可以由电压设定, 或者是由电流设定.
3. 当安装DC电抗器时, 必须去掉在P1和P+之间的公共回流排(短接铜排).
4. 0.75kW ~ 11kW变频器在电路板上内置制动单元.
15 kW以上变频器需要选配的制动单元和电阻来动态制动.

另: VF, IF不能同时输入.

四、信号端子

IF	10V	VF	FWD	COM	REV	D1	D2	D3	D4	D5	D6	CME	YO	GND	FM	P24	COM	PA	PB	PC	TA	TB	TC

VCC	B	A	D7	D8	GND

分类	端子	信号功能	说明	
多功能输入信号	FWD	正向运行 / 停止	闭合时正向运行	打开时停止
	REV	反向运行 / 停止	闭合时反向运行	打开时停止
	D1	多段速度指令 1	闭合时有效	
	D2	多段速度指令 2	闭合时有效	
	D3	多段速度指令 3	闭合时有效	
	D4	第二加减速时间选择	闭合时有效	
	D5	自由停车	闭合时有效	
	D6	故障复位	闭合时复位	
	D7	编码器脉冲输入		
	D8	编码器脉冲输入		
	COM	多功能输入公共端子		
VCC	对 GND 提供 +5V 电源			
模拟量输入信号	V10	+10V 电源输出	模拟指令 +10V 电源	+10V 最大许可电流 20mA
	VF	模拟输入电压	0~+10V/100%	P0.215 和 P02.17 设定
	IF	模拟输入电流	0/4~20mA/100%	
	GND	模拟信号共同点	0V	
多功能输出信号	YO	开集电极输出	变频器运行中信号	P02.09=0
	CME	开集电极输出共同点		
	COM	开集电极输出共同点		
	P24	数字信号电源	提供外接仪表电源	
	TA	欠压停机	运行时闭合	P02.11=5
	TB			
	TC			
PA	故障接点输出 (常开 / 常闭接点)	故障时端子 PA 和 PC 之间闭合、端子 PB 和 PC 之间断开	P02.10=11	
PB				
PC				
模拟输出信号	FM	频率表输出	多功能模拟量监视 (03-30)	输出 0~+10V(20KW) 负载 2mA 或更小
	GND	模拟信号共同点		
通讯信号	A B	RS-485 通讯正、负信号		当终端时将 JP485 连接器接到 TER 侧

五、各型号额定输出电流表

T2 为单相 220V, T4 为三相 380V, T6 为三相 660V

型 号	额定电压	额定功率	额定输出电流	适配电机
CDI9100-G1R5T2	200-230v	1.5kW	7A	1.5kW
CDI9100-G2R2T2	200-230v	2.2kW	10A	2.2kW
CDI9100-G3R7T2	200-230v	3.7kW	16A	3.7kW
CDI9100-G5R5T2	200-230v	5.5kW	20A	5.5kW
CDI9100-G7R5T2	200-230v	7.5kW	30A	7.5kW
CDI9100-G011T2	200-230v	11kW	42A	11kW
CDI9100-G015T2	200-230v	15kW	55A	15kW
CDI9100-G018T2	200-230v	18.5kW	70A	18.5kW
CDI9100-G022T2	200-230v	22kW	80A	22kW
CDI9100-G030T2	200-230v	30kW	110A	30kW
CDI9100-G037T2	200-230v	37kW	130A	37kW
CDI9100-G045T2	200-230v	45kW	160A	45kW

型 号	额定电压	额定功率	额定输出电流	适配电机
CDI9100-G1R5T4	380-415v	1.5kW	3.7A	1.5kW
CDI9100-G2R2T4	380-415v	2.2kW	5.5A	2.2kW
CDI9100-G3R7T4	380-415v	3.7kW	8.5A	3.7kW
CDI9100-G5R5T4	380-415v	5.5kW	13A	5.5kW
CDI9100-G7R5T4	380-415v	7.5kW	17A	7.5kW
CDI9100-G011T4	380-415v	11kW	24A	11kW
CDI9100-G015T4	380-415v	15kW	32A	15kW
CDI9100-G018T4	380-415v	18.5kW	37A	18.5kW
CDI9100-G022T4	380-415v	22kW	45A	22kW
CDI9100-G030T4	380-415v	30kW	60A	30kW
CDI9100-G037T4	380-415v	37kW	75A	37kW
CDI9100-G045T4	380-415v	45kW	90A	45kW
CDI9100-G055T4	380-415v	55kW	110A	55kW
CDI9100-G075T4	380-415v	75kW	150A	75kW
CDI9100-G090T4	380-415v	90kW	170A	90kW
CDI9100-G110T4	380-415v	110kW	210A	110kW
CDI9100-G132T4	380-415v	132kW	250A	132kW
CDI9100-G160T4	380-415v	160kW	300A	160kW
CDI9100-G185T4	380-415v	185kW	340A	185kW
CDI9100-G200T4	380-415v	200kW	380A	200kW
CDI9100-G220T4	380-415v	220kW	420A	220kW
CDI9100-G250T4	380-415v	250kW	480A	250kW
CDI9100-G280T4	380-415v	280kW	540A	280kW
CDI9100-G315T4	380-415v	315kW	600A	315kW
CDI9100-G375T4	380-415v	375kW	710A	375kW
CDI9100-G400T4	380-415v	400kW	780A	400kW
CDI9100-G450T4	380-415v	450kW	870A	450kW
CDI9100-G500T4	380-415v	500kW	970A	500kW

六、各型号额定输出电流表

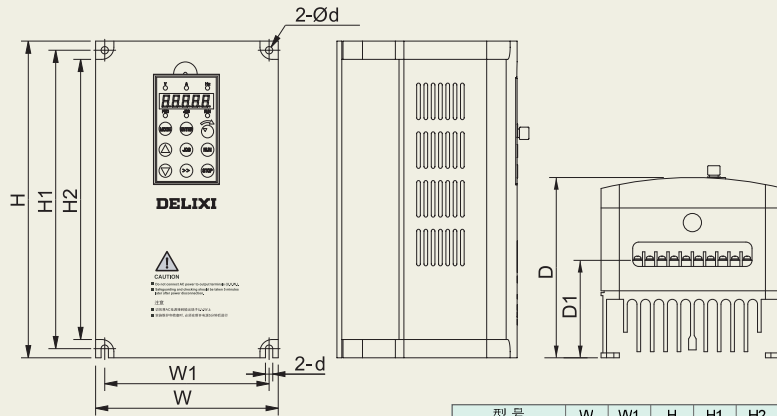
T2 为单相 220V, T4 为三相 380V, T6 为三相 660V

型 号	额定电压	额定功率	额定输出电流	适配电机
CDI9100-G022T6	660-690v	22kW	28A	22kW
CDI9100-G030T6	660-690v	30kW	35A	30kW
CDI9100-G037T6	660-690v	37kW	45A	37kW
CDI9100-G045T6	660-690v	45kW	52A	45kW
CDI9100-G055T6	660-690v	55kW	63A	55kW
CDI9100-G075T6	660-690v	75kW	86A	75kW
CDI9100-G090T6	660-690v	90kW	98A	90kW
CDI9100-G110T6	660-690v	110kW	121A	110kW
CDI9100-G132T6	660-690v	132kW	150A	132kW
CDI9100-G160T6	660-690v	160kW	175A	160kW
CDI9100-G185T6	660-690v	185kW	198A	185kW
CDI9100-G200T6	660-690v	200kW	218A	200kW
CDI9100-G220T6	660-690v	220kW	240A	220kW
CDI9100-G250T6	660-690v	250kW	270A	250kW
CDI9100-G300T6	660-690v	300kW	340A	280-315kW
CDI9100-G350T6	660-690v	350kW	390A	350kW
CDI9100-G400T6	660-690v	400kW	430A	375-430kW
CDI9100-G500T6	660-690v	500kW	540A	500kW
CDI9100-G600T6	660-690v	600kW	600A	600kW

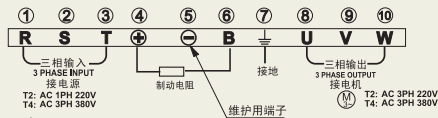
七、CDI9100 系列变频器安装尺寸

T2 为单相 220V, T4 为三相 380V, T6 为三相 660V

● 0.4KW-3.7KW



主回路接线图:

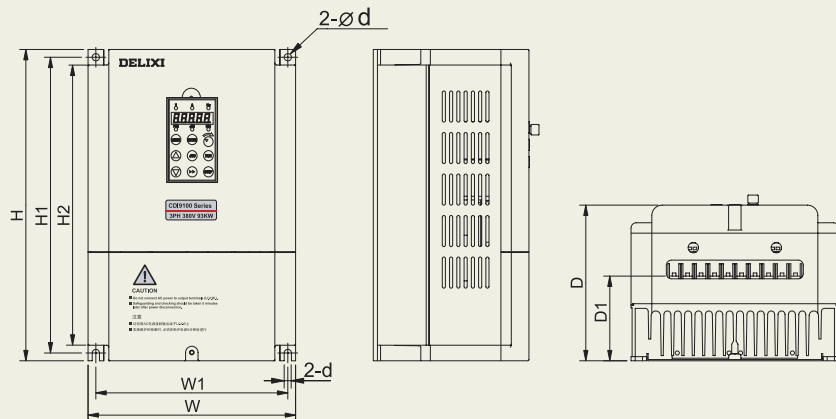


- 注:
- 0.4~3.7KW已内置制动单元.
 - 0.4~3.7KW为塑壳机型.
 - 端子排列次序依实物为准.

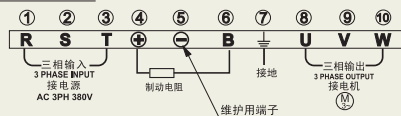
型号	W	W1	H	H1	H2	D	D1	φd
CDI9100-R40T2	120	108	170	158		130	80	5
CDI9100-R75T2	150	135	260	245	230	150	90	6
CDI9100-1R5T2	120	108	170	158		130	80	5
CDI9100-2R2T2	150	135	260	245	230	150	90	6
CDI9100-3R7T2	120	108	170	158		130	80	5
CDI9100-R40T4	150	135	260	245	230	150	90	6
CDI9100-R75T4	120	108	170	158		130	80	5
CDI9100-1R5T4	150	135	260	245	230	150	90	6
CDI9100-2R2T4	120	108	170	158		130	80	5
CDI9100-3R7T4	150	135	260	245	230	150	90	6

尺寸单位: 毫米(mm)
Dimension Unit: Millimeter

● 5.5KW-11KW



主回路接线图:



- 注:
- 5.5~11KW已内置制动单元.
 - 5.5~7.5KW为塑壳机型.
 - 端子排列次序依实物为准.

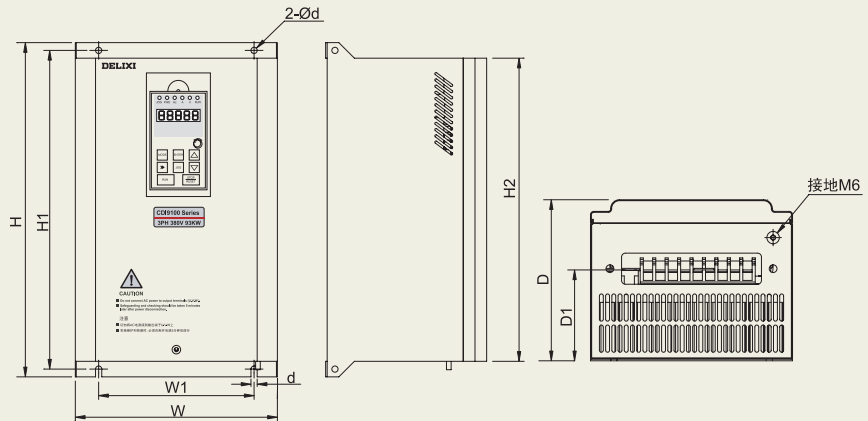
型号	W	W1	H	H1	H2	D	D1	φd
CDI9100-5R5T4	200	185	300	285	270	150	82	7
CDI9100-7R5T4	235	140	380	365	345	175	126	7

尺寸单位: 毫米(mm)
Dimension Unit: Millimeter

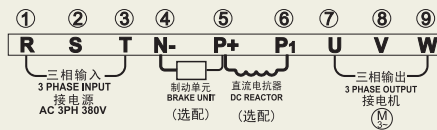
八、CDI9100 系列变频器安装尺寸

T2 为单相 220V, T4 为三相 380V, T6 为三相 660V

● 15KW-55KW



主回路端子接线图:

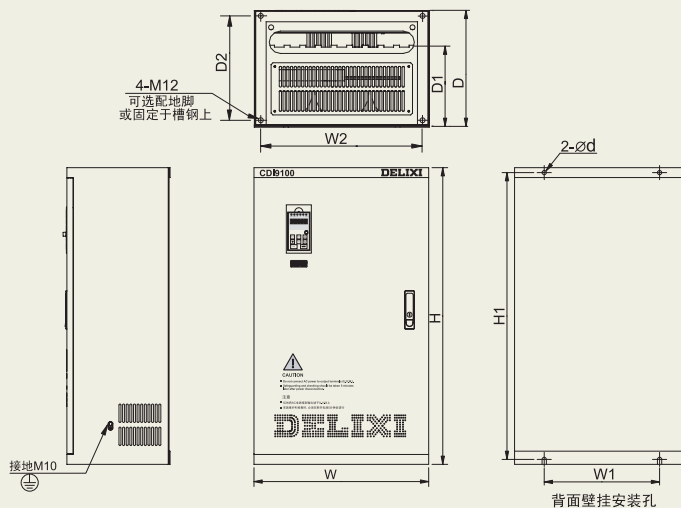


注:
1. 端子排列次序依实物为准.

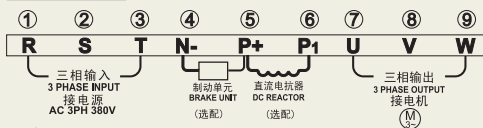
型号	W	W1	H	H1	H2	D	D1	∅d
CDI9100-015T4	260	200	430	410	390	210	120	7
CDI9100-018T4								
CDI9100-022T4	290	200	495	475	455	250	200	10
CDI9100-030T4								
CDI9100-037T4	350	250	600	580	560	280	140	10
CDI9100-045T4								
CDI9100-055T4	400	300	700	670	640	330	220	12

尺寸单位: 毫米 (mm)
Dimension Unit: Millimeter

● 75KW-132KW



主回路接线图:



注:
1. 端子排列次序依实物为准.

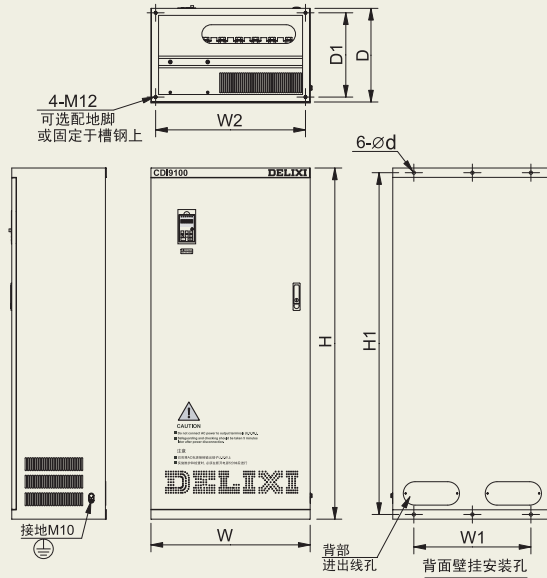
型号	W	W1	W2	H	H1	D	D1	D2	∅d
CDI9100-075T4	470	300	435	750	720	310	210	280	12
CDI9100-093T4									
CDI9100-110T4	530	350	490	900	870	320	230	290	12
CDI9100-132T4									

尺寸单位: 毫米 (mm)
Dimension Unit: Millimeter

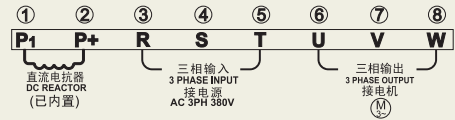
九、CDI9100 系列变频器安装尺寸

T2 为单相 220V, T4 为三相 380V, T6 为三相 660V

● 160KW-500KW
柜式 / 壁挂两用



主回路接线图:



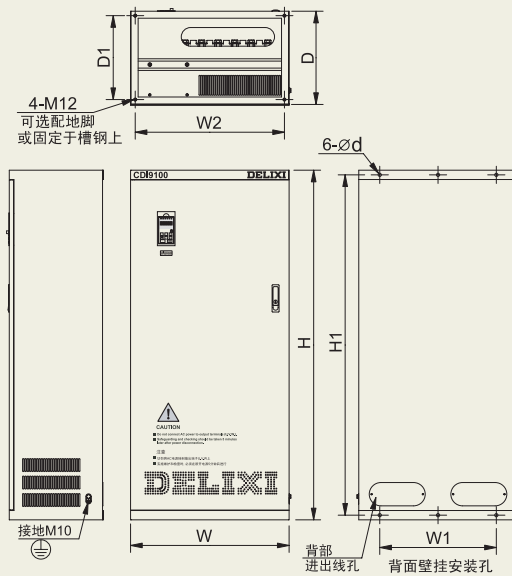
- 注:
- 160KW以上机型已内置直流电抗器。
 - 端子排列次序依实物为准。

型号	W	W1	W2	H	H1	D	D1	ød
CDI9100-160T4	540	400	500	1100	1050	400	360	14
CDI9100-185T4								
CDI9100-200T4								
CDI9100-220T4								
CDI9100-250T4	800	—	700	1800	—	600	500	—
CDI9100-280T4								
CDI9100-315T4								
CDI9100-355T4								
CDI9100-375T4								
CDI9100-400T4	1000	—	850	1800	—	600	550	—
CDI9100-500T4								

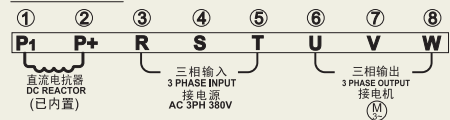
尺寸单位: 毫米
(mm)
Dimension Unit: Millimeter

● 75KW-600KW

新 660V



主回路接线图:



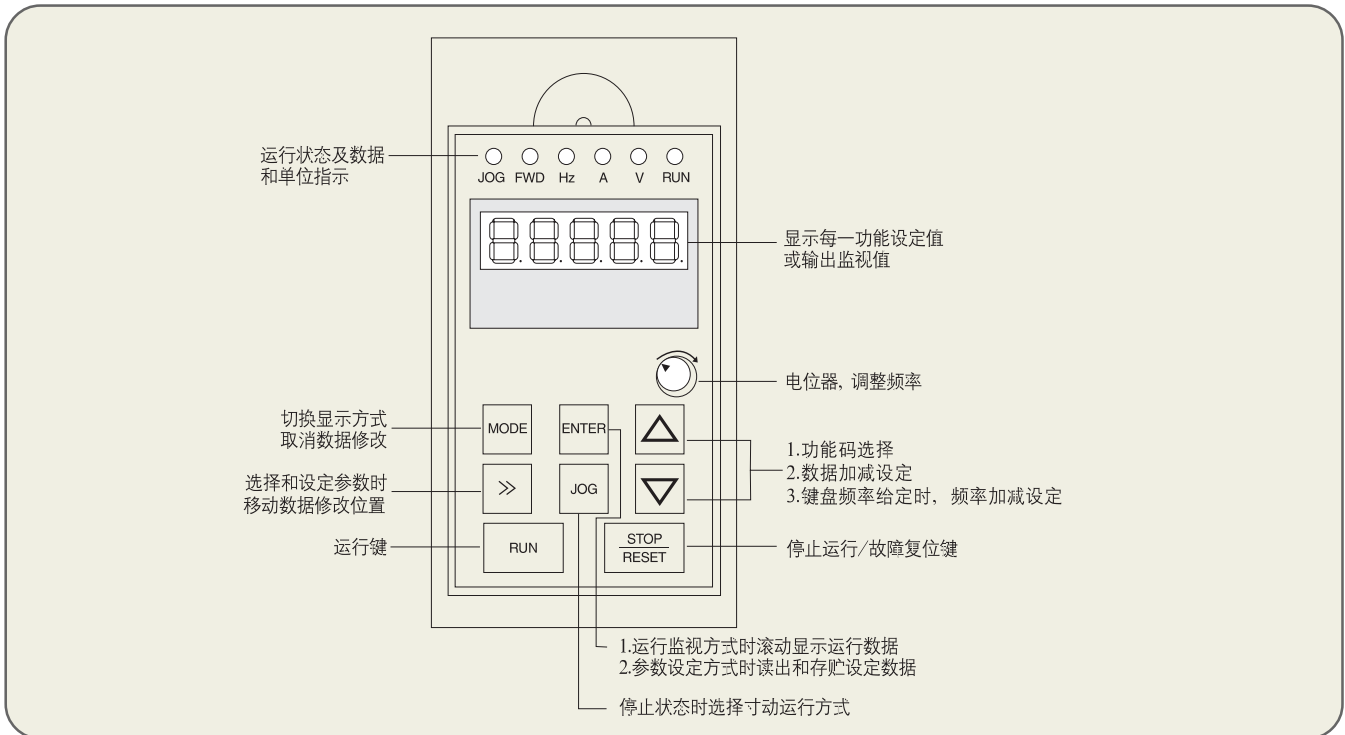
- 注:
- 660V变频器均已内置直流电抗器。
 - 端子排列次序依实物为准。

型号	W	W1	W2	H	H1	D	D1	ød
CDI9100-075T6								
CDI9100-093T6	540	350	505	1000	970	360	330	15
CDI9100-110T6								
CDI9100-132T6								
CDI9100-160T6								
CDI9100-185T6	600	—	500	1600	—	500	400	—
CDI9100-200T6								
CDI9100-220T6								
CDI9100-250T6								
CDI9100-280T6								
CDI9100-315T6	800	—	700	1800	—	600	500	—
CDI9100-355T6								
CDI9100-375T6								
CDI9100-400T6	800	—	700	1800	—	600	500	—
CDI9100-450T6								
CDI9100-500T6	1000	—	850	2000	—	600	550	—
CDI9100-600T6								

尺寸单位: 毫米
(mm)
Dimension Unit: Millimeter

十、键盘操作: 键盘功能

● 操作键盘及指示灯



● 操作键盘安装尺寸及指示灯功能

72mm × 136mm

No.	名称	中文名称	功能描述
1	JOG	寸动	指示当前为寸动运行, 由 JOG 键切换选择
2	FWD	正转	正转指示灯, 当正转时此灯亮, 反转时不亮
3	Hz	赫兹	反转指示, 运行时点亮, 停止时闪烁
4	A	安培	单位
5	V	伏特	单位
6	RUN	运行	变频器处于运行状态时, 此指示灯点亮

十一、CDI9100-G 型(通用)系列变频器应用领域

● 通用变频器应用领域

电机控制专用 DSP。

故障自动复位功能，保证产品品质及生产连续性。

一体化机型，带市电运行 / 节电运行切换电路，确保系统的可靠性，不影响生产。

封闭式设计，防护等级可达到 IP54，外型美观。

多通道信号输入，系统动作响应快，满足产品工艺高的要求。

独特紧凑的布局设计，高效率运行，节电率可达 25%—60%。

产品质量可靠，享受有偿终身服务，全国 24 小时内服务响应。



变频器监控系统



输水管道

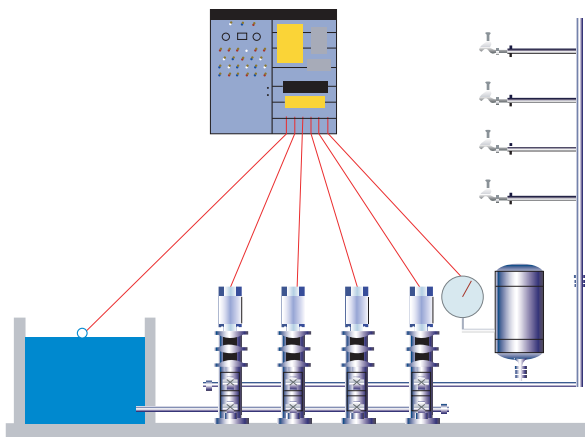
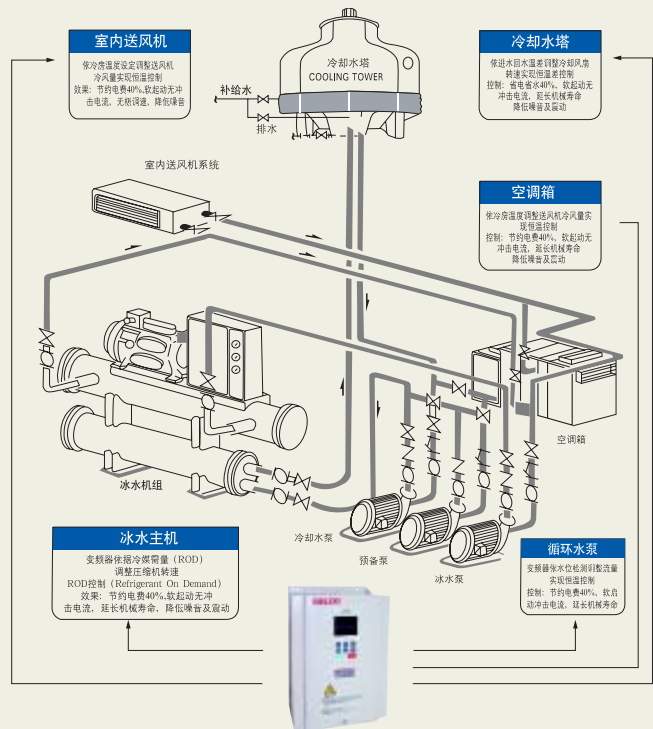


空压机

十二、CDI9100-P型(风机、水泵)系列变频器应用原理

● 风机、水泵变频器应用原理

通常工业上的鼓风、引风机，给水泵都是电机以定速运转，再通过改变风机入口的挡板开度来调节风量；通过改变水泵出口管路上的调节阀开度来调节给水量。而风机和泵的最大特点是负载转矩与转速的平方成正比，而轴功率与转速的立方成正比，因此如将电机的定速运转改为根据需要的流量来调节电机的转速就可节约大量的电能。



十三、通用变频器应用范围、效果

● 通用变频器应用范围

采煤输送带、自动化生产线、空气压缩机、包装设备、纺织机械、印染行业、纺织化纤生产线、食品机、印刷机械、包装机械、塑料机械、制药机械、化工机械、电线电缆设备、数控机床、磨床及变频电源设备。



挤塑机械



钢铁行业



造纸业



煤炭输送



印刷机



水泥行业

● 通用变频器应用效果

- 1、灵活的实现快速启动停止及正反转运行；满足工艺要求。
- 2、平滑的无级调速特性，确保输送带上的产品平稳传输。
- 3、在不同转速下工作时，能克服负载的扰动、电源电压波动等因素对系统的影响，速度始终稳定。
- 4、实现多条传输带同步启动，内置 RS-485 接口，可与计算机进行联网控制。
- 5、能最大限度的降低负载启动电流，对电动机实行多种保护，免除后顾之忧。



纺织行业



十四、风机、水泵变频器应用范围、效果

● 风机、水泵变频器应用范围

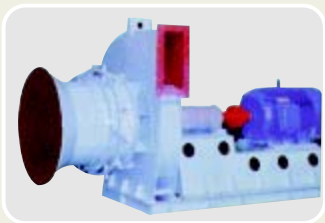
循环水泵，补水泵，中央空调冷却水泵，锅炉鼓引风机。水泥厂风机，工业水泵，煤矿排风机，自来水公司，水处理及小区生活，消防供水，潜水泵，音乐喷泉应用，石化，制药，化工厂，油田输油泵等。



● 风机、水泵变频器应用效果

变频器是无级调速的，用变频器改造风机和水泵，具有以下特点：

- 1、风机水泵可软起软停、减少设备机械冲击、延长设备使用寿命、降低设备的维修费用。
- 2、整个工作过程平滑启动，无级调速，机械磨损故障率下降，减少对生产的影响。
- 3、一台变频器可以拖动多台电机，自动节能运行；轻松实现恒压供水。
- 4、节电降耗效果明显；操作简便；维护量小。
- 5、可工变频切换；能长期稳定运行。



十五、注塑机型变频器作用、应用特点

● 注塑机型变频器作用

注塑机型专用变频器能是在保证注塑机效率的同时最大限度的降低电能消耗，具有很显著的节能效果。



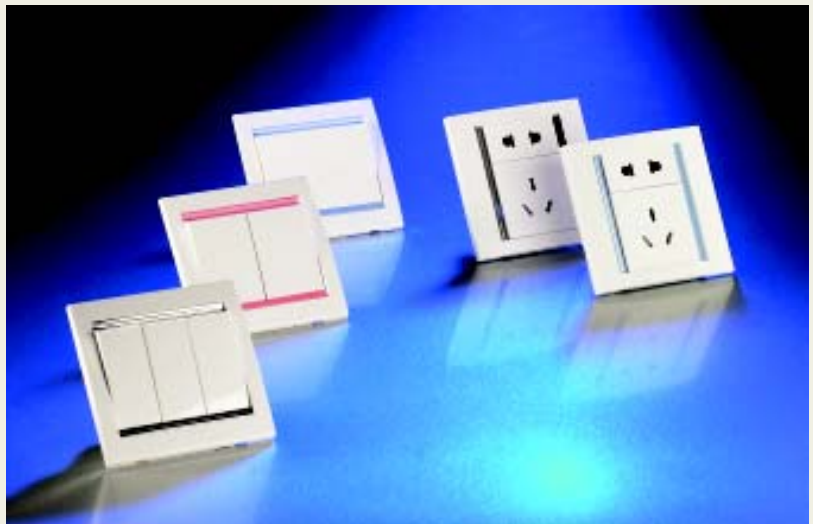
注塑机床



● 注塑机型变频器应用特点

用变频器改造注塑机床，具有以下特点：

- (1)、根据压力和流量信号通过闭环，自动改变变频器的输出频率，以保证系统压力和流量值在设定的范围内。
- (2)、根据注塑机上位机输出的过程指令自动地微调输出频率。
- (3)、在快速加减速及冲击性负载的情况下，变频器出现故障时，能自动复位，保证生产不间断。



十六、企业设施



德力西上海工业园 ▼

德力西工业园 ▲



德力西变频器公司 ▼



德力西集团总部大楼 ▲



十七、销售服务与品质



遍布了全国 20 多个城市，设立了维修服务基地

订货须知

- 订货时请注明所购变频器的型号、适配电动机功率、电压等级、运用场合和订货数量。
例：选购 **CDI9100-P132T4** 水泵用变频器 20 台。
- 出货后一个月内包换、包修、包退。
- 出货后三个月内包换、包修。
- 出货后 15 个月内包修。
- 无论何时、何地使用的本公司品牌的产品，均享受终生有偿服务。
- 本公司在全国各地的销售、维修服务基地均可对本产品提供售后服务。
- 本产品的保修期为购买后 15 个月，由于下述原因引起的机器故障，即使在保修期内，亦属有偿修理。
- 不正确的操作或未经允许自行修理及改造所引起的问题。
- 超出标准规范要求使用变频器造成的问题。
- 因在不符合本说明书要求的环境下使用所引起的器件老化或故障。
- 由于地震、火灾、风水灾害、雷击、异常电压或其它自然灾害原因所引起的故障。
- 对于违反本说明书的规定使用本产品而产生或诱发的责任，本公司不承担。
- 对于本产品故障所致贵方受到的损失或波及性、继发性损害，本公司不负责赔偿。