



产 品 使 用 手 册

—SZ05-ZBEE嵌入式无线通信模块

上海顺舟网络科技有限公司

www.shuncom.com

目 录

一、功能简介.....	3
二、技术指标.....	4
三、接口规范.....	5
3.1 模块左侧引脚相应标识.....	6
3.2 模块右侧引脚相应标识.....	6
3.3 模块接线图.....	7
3.4 模块控制线.....	8
3.5 电源接口.....	8
3.6 数据接口.....	8
3.7 节点类别配置.....	9
3.8 配置接口.....	9
四、模块配置.....	11
4.1 通信信道 CHANNEL 设置.....	12
4.2 网络类型 NET_TYPE 设置.....	12
4.3 设备类型 NODE_TYPE 设置.....	13
4.4 网络号 NET_ID 设置.....	13
4.5 数据发送模式 TX_TYPE 设置.....	13
4.6 设备地址 MAC_ADDR 设置.....	14
4.7 数据类型 DATA_TYPE 设置.....	14
4.8 数据位 DATA_BIT 设置.....	14
4.9 串口波特率 BAUD_RATE 设置.....	15
4.10 数据校验 DATA_PARITY 设置.....	15
4.11 串口超时 TIME_OUT 设置.....	15
4.12 数据源地址 SRC_ADDR 设置.....	16
五、数据发送说明.....	17
5.1 数据发送模式.....	17
5.2 数据发送帧格式.....	17
六、设备安装.....	18
6.1 模块安装尺寸.....	18
6.2 工作状态指示.....	19
6.3 使用注意事项.....	20

一、功能简介

顺舟科技SZ05系列嵌入式无线通信模块，集成了符合ZIGBEE协议标准的射频收发器和微处理器，它具有通讯距离远、抗干扰能力强、组网灵活、性能可靠稳定等优点和特性；可实现点对点、一点对多点、多点对多点之间的设备间数据的透明传输；可组成星型、树型和蜂窝型网状网络结构。

SZ05系列无线通信模块数据接口包括：TTL电平收发接口、标准串口RS232数据接口，可以实现数据的广播方式发送、按照目标地址发送模式，除可实现一般的点对点数据通信功能外，还可实现多点之间的数据通讯，串口通信使用方法简单便利，可以大大缩短模块的嵌入匹配时间进程。

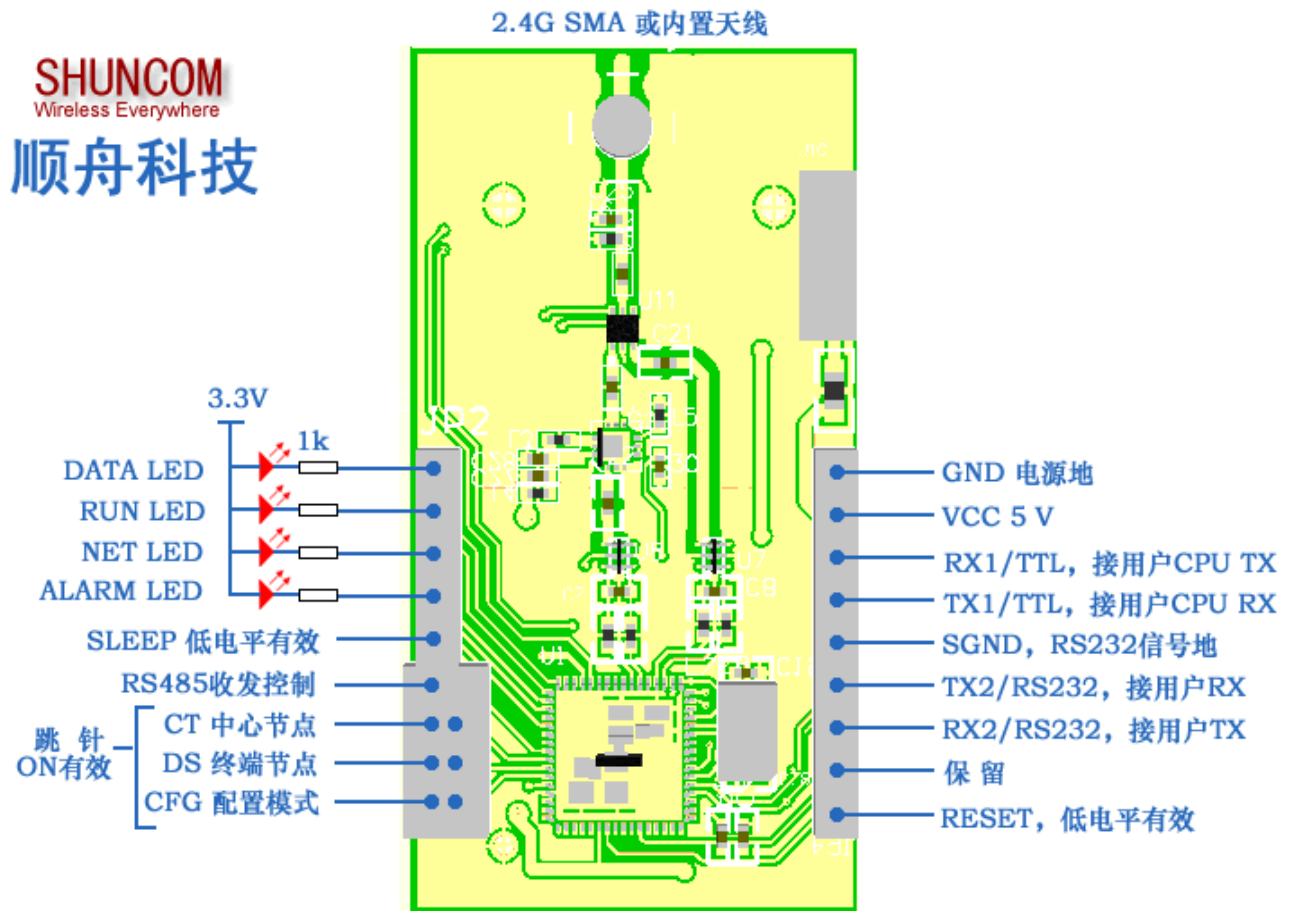
SZ05系列无线通信模块分为中心协调器、路由器和终端节点，这三类设备具备不同的网络功能，中心协调器是网络的中心节点，负责网络的发起组织、网络维护和管理功能；路由器负责数据的路由中继转发，终端节点只进行本节点数据的发送和接收。中心协调器、路由器和终端节点这三种类型的设备在硬件结构上完全一致，只是设备嵌入软件不同，只需通过跳线设置或软件配置即可实现不同的设备功能。

二、技术指标

类别	指标名称	SZ05 系列无线模块
无线网络	传输距离	100 米—2000 米
	网络拓扑	星型、树型、链型、网状网
	寻址方式	IEEE802.15.4/ZIGBEE 标准地址
	网络 ID	255
数据接口	最大数据包	256 字节
	数据接口	TTL 电平收发、标准 RS232 串口
	串口信号	TxD, RxD, GND
	串口速率	1200 ~ 38400 bps
	串口校验	None, Even, Odd
	数据位	7, 8
	校验位	1
收发器	调制方式	DSSS 直序扩频
	频率范围	2.405GHz~ 2.480GHz
	无线信道	16
	接收灵敏度	-94 dbm
	发射功率	-27dBm~25dBm
	天线连接	外置 SMA 天线或 PCB 天线
	防止冲突	CSMA-CA 和 GTS 的 CSMA-CA
功耗	输入电压	DC 5V
	最大发射电流	70 mA
	最大接收电流	55 mA
	待机电流	10 mA
	节电模式	110 uA
	睡眠模式	30 uA
工作环境	工作温度	-40°C ~ 85°C
	储存温度	-55°C ~ 125°C

三、接口规范

SZ05-ZBEE 无线通信模块标准接口规范，包含电源接口、数据接口、控制接口和系统指示灯接口和天线接口等，接口采用标准 2.54 双排插针，与系统接口可以采用插座或接线座模式引出到用户系统。



SZ05系列嵌入式模块典型接线图(尺寸已放大)

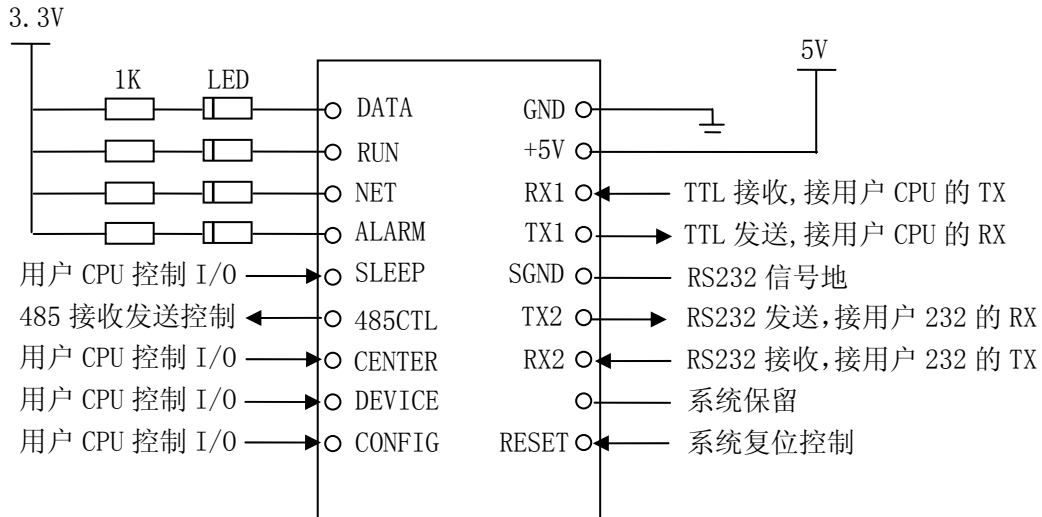
3.1 模块左侧引脚相应标识

排序	标识	功能	备注
1	GND	电源地	
2	+5V	电源正 5V 输入	
3	RX1/TTL	TTL 电平输入	接用户系统输出 TX
4	TX1/TTL	TTL 电平输出	接用户系统输入 RX
5	SGND	串口 RS232 信号地	信号地
6	TX2/RS232	串口 RS232 输出	接用户 232 输入
7	RX2/RS232	串口 RS232 输入	接用户 232 输出
8		系统保留	悬空
9	RESET	系统复位	低电平复位

3.2 模块右侧引脚相应标识

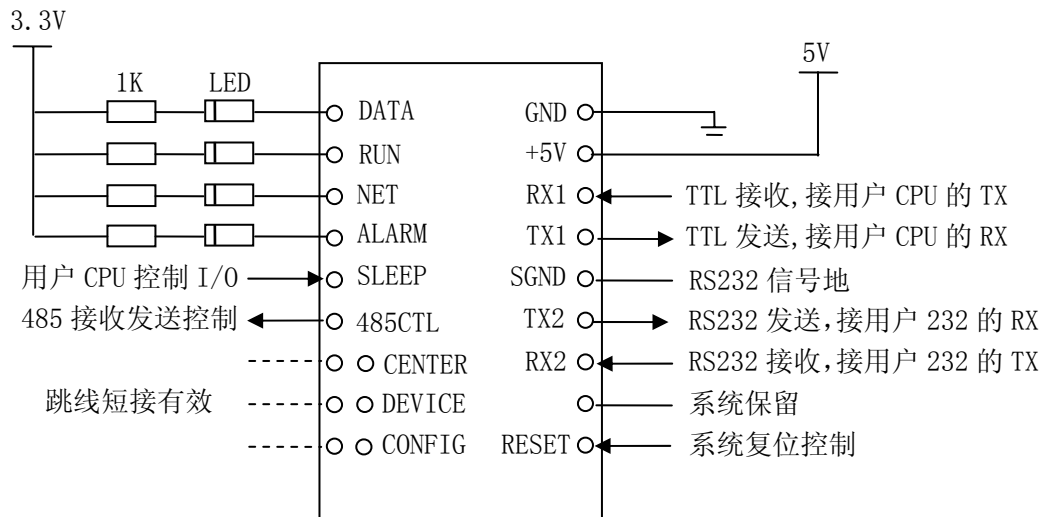
排序	标识	功能	备注
1	DATA	串口数据收发指示	低电平点亮，数据收发即闪烁
2	RUN	系统运行指示	低电平点亮，间隔 1 秒闪烁
3	NET	网络指示	低电平点亮，中心节点建网成功点亮，从节点入网后点亮
4	ALARM	系统告警指示	低电平点亮
5	SLEEP	低功耗	低电平进入低功耗，高电平或悬空正常运行
6	485CTL	485 收发控制	模块 485 接收时低电平输出，发送时高电平输出
7	CENTER	中心节点	低电平有效，或加跳线帽，成为中心节点，如 7、8 都为高电平或悬空，即为路由节点
8	DEVICE	终端节点	低电平有效，或加跳线帽，成为终端节点，如 7、8 都为高电平或悬空，即为路由节点
9	CONFIG	配置接口	低电平有效，或加跳线帽，进入系统配置状态

3.3 模块接线图



用户系统接线方式一

接线方式一：用户系统 CPU 控制 I/O 口来控制所有的模块功能。



用户系统接线方式二

接线方式二：通过跳线短接的方式来控制中心接点、中继路由或终端节点的设置，进入 CONFIG 配置模式，跳线短接有效；中心节点或终端节点的跳线选择只能选其一，两个都悬空则为中继路由节点；CONFIG 跳线短接进入配置状态，悬空则进入工作状态。

3.4 模块控制线

引脚	模块初始化	有效状态	用户控制 I/O 初始化	控制状态
DATA	高电平 3.3V	低电平	——	——
NET	高电平 3.3V	低电平	——	——
RUN	高电平 3.3V	低电平	——	——
ALARM	高电平 3.3V	低电平	——	——
SLEEP	高电平 3.3V	——	高电平 3.3V	低电平
485CTL	低电平	——	接 485 芯片 控制端	——
CENTER	高电平 3.3V	低电平	高电平 3.3V	低电平
DEVICE	高电平 3.3V	低电平	高电平 3.3V	低电平
CONFIG	高电平 3.3V	低电平	高电平 3.3V	低电平 3 秒
RESET	高电平 3.3V	低电平	高电平 3.3V	低电平

3.5 电源接口

SZ05-ZBEE 无线通信模块标准工作电压为 DC—5V，正常工作电压范围：5—12V。

注意：电源的正负极不能反接，否则将烧坏模块。

3.6 数据接口

SZ05-ZBEE 无线通信模块提供标准 RS-232 和 TTL 收发两种接口标准。

RS-232 串口为 TX、RX、GND 三线工作模式；TTL 为 TX、RX2 线工作模式，TTL 电平为 3.3V。

系统默认的数据接口参数：

串口参数	默认设置
串口速率	9600
串口校验	None
数据位	8
停止位	1

数据接口默认设置

3.7 节点类别配置

SZ05-ZBEE 无线通信模块有三种节点类型：中心节点、中继路由、终端节点，通过跳线短接的方式来控制中心节点、中继路由或终端节点的设置，跳线短接有效，中心节点或终端节点的跳线选择只能选其一，如果两个跳线都悬空，则设置为中继路由节点。

3.8 配置接口

SZ05-ZBEE 无线通信模块 CONFIG 跳线短接或外部控制线进入低电平状态 3 秒，系统进入配置状态；高电平或悬空状态则进入工作状态。
配置接口是用于对本产品的某些参数进行配置的接口，串口信号为 RS232 默认配置如下。

串口参数	默认设置
串口速率	38400
串口校验	None
数据位	8
停止位	1

配置接口设置

SZ05-ZBEE 无线通信模块的配置模式可以分为超级终端配置模式、计算机网管配置模式，两种模式的状态区分如下：

指示状态	指示含义
超级终端配置模式	数据、运行、网络、告警同步闪烁
计算机网管配置模式	告警间隔 1 秒闪烁、运行灯正常闪烁、数据灯无闪烁

超级终端配置模式是进入计算机的超级终端进行模块的设置；

计算机网管配置模式是提供系统接口，给用户进行软件集成的协议规范。

超级终端配置模式步骤：

- 1、打开计算机的超级终端，超级终端的设置为：波特率 38400、数据位 8、校验 NONE、停止位 1、流控无；
- 2、CONFIG 跳线短接或外部控制线进入低电平；
- 3、设备上电；
- 4、进入设备配置模式。

注意：系统进入配置模式的串口配置为：波特率 38400、数据位 8、校验 NONE、停止位 1，因此计算机超级终端的串口设置必须为：波特率 38400、数据位 8、校验 NONE、停止位 1、流控无。

四、模块配置

设备配置选项如下所示：

配置选项	中文选项	配置说明	默认参数
CHANNEL	通信信道	同网同信道	0x0F
NET_TYPE	网络类型		网状网
NODE_TYPE	设备类型		中继路由
NET_ID	网络 ID	同网同号	0 xFF
TX_TYPE	发送模式		广播
MAC_ADDR	设备地址	不同设备不同地址	——
DATA_TYPE	数据类型		HEX
DATA_BIT	数据位		8
BAUD_RATE	波特率		9600
PARITY	数据校验		无
TIME_OUT	串口超时		0x05 毫秒
SRC_ADDR	数据源地址		不输出

4.1 通信信道 CHANNEL 设置

CHANNEL 选项	配置说明	备注
0-F	0 : 2.405GHz 1 : 2.410GHz 2 : 2.415GHz 3 : 2.420GHz 4 : 2.425GHz 5 : 2.430GHz 6 : 2.435GHz 7 : 2.440GHz 8 : 2.445GHz 9 : 2.450GHz A : 2.455GHz B : 2.460GHz C : 2.465GHz D : 2.470GHz E : 2.475GHz F : 2.480GHz	推荐使用 4、9、14、15 信道,可避免 WIFI 的干扰。
G	AUTO 模式, 自动选择最佳信道。	

4.2 网络类型 NET_TYPE 设置

NET_TYPE 选项	网络类型	配置说明	备注
MESH	网状网	主从网络, 网络中必须有唯一的中心节点。	在同一个网络中, 网络类型必须设置相同。
STAR	星型网		
LINE_1	链型网 ID=1		
LINE_2	链型网 ID=2		
LINE_3	链型网 ID=3		
LINE_4	链型网 ID=4		
PEER	对等网	非主从网, 无中心节点。	

4.3 设备类型 NODE_TYPE 设置

NODE_TYPE 选项	设备类型	配置说明	备注
PAN_Coord	中心节点		网络中必须有一个中心节点。
ROUTER	中继路由	兼有终端设备功能。	
END_DEVICE	终端设备		

SZ05-ZBEE 无线通信模块有三种节点类型：中心节点、中继路由、终端节点，通过跳线短接的方式来控制中心节点、中继路由或终端节点的设置，跳线短接有效，中心节点或终端节点的跳线选择只能选其一，如果两个跳线都悬空，则设置为中继路由节点。

4.4 网络号 NET_ID 设置

NODE_TYPE 选项	ID 范围	配置说明	备注
NET_ID	00—FF	同个网络中 ID 必须相同。	

在输入网 2 位的网络号 NET_ID 后，然后按“回车 ENTER”设置完成。

4.5 数据发送模式 TX_TYPE 设置

TX_TYPE 选项	发送模式	配置说明	备注
BROADCAST	广播模式	无需目标地址。	目标地址为 2 字节的 MAC 地址，加在数据包前即可。
MASTER—SLAVE	主从模式	中心节点必需目标地址，非中心节点无需目标地址，默认发给中心节点。	
POINT—POINT	点对点	必需目标地址。	

4.6 设备地址 MAC_ADDR 设置

MAC_ADDR 选项	ID 范围	配置说明	备注
MAC_ADDR	0000—FFFE	中心节点地址 0000。	同个网络不能有相同地址的节点。

在输入网 4 位的设备地址后，然后按“回车 ENTER”设置完成。

4.7 数据类型 DATA_TYPE 设置

DATA_TYPE 选项	数据类型	配置说明
ASCII	ASCII 码	只在按目标地址发送情况下设置，在广播发送情况下无须设置。
HEX	16 进制	

4.8 数据位 DATA_BIT 设置

DATA_TYPE 选项	数据类型	配置说明
7+1+1	7 位数据+1 位校验+1 位停止	需要跟数据校验设置结合起来选择。
8+0+1	7 位数据+无校验+1 位停止	
8+1+1	8 位数据+1 位校验+1 位停止	

4.9 串口波特率 BAUD_RATE 设置

BAUD_RATE 选项	波特率范围	配置说明
1200	1200-38400	选择匹配的波特率。
38400		

4.10 数据校验 DATA_PARITY 设置

DATA_PARITY 选项	设备类型	配置说明
NONE	无校验	选择匹配的校验类型。
EVEN	偶校验	
ODD	奇校验	

4.11 串口超时 TIME_OUT 设置

TIME_OUT 选项	配置说明	备注
TIME_OUT	1-255ms (16 进制显示)	串口超时时间。

4.12 数据源地址 SRC_ADDR 设置

SRC_ADDR 选项	数据源地址	配置说明
NOT OUTPUT	不输出源地址	根据应用需要选择是否输出数据包源地址。
HEX	16 进制输出	
ASCII	ASCII 输出	

16 进制方式输出源地址格式：2 字节源地址+有效数据；

ASCII 方式输出源地址格式：4 字节源地址+有效数据。

五、数据发送说明

5.1 数据发送模式

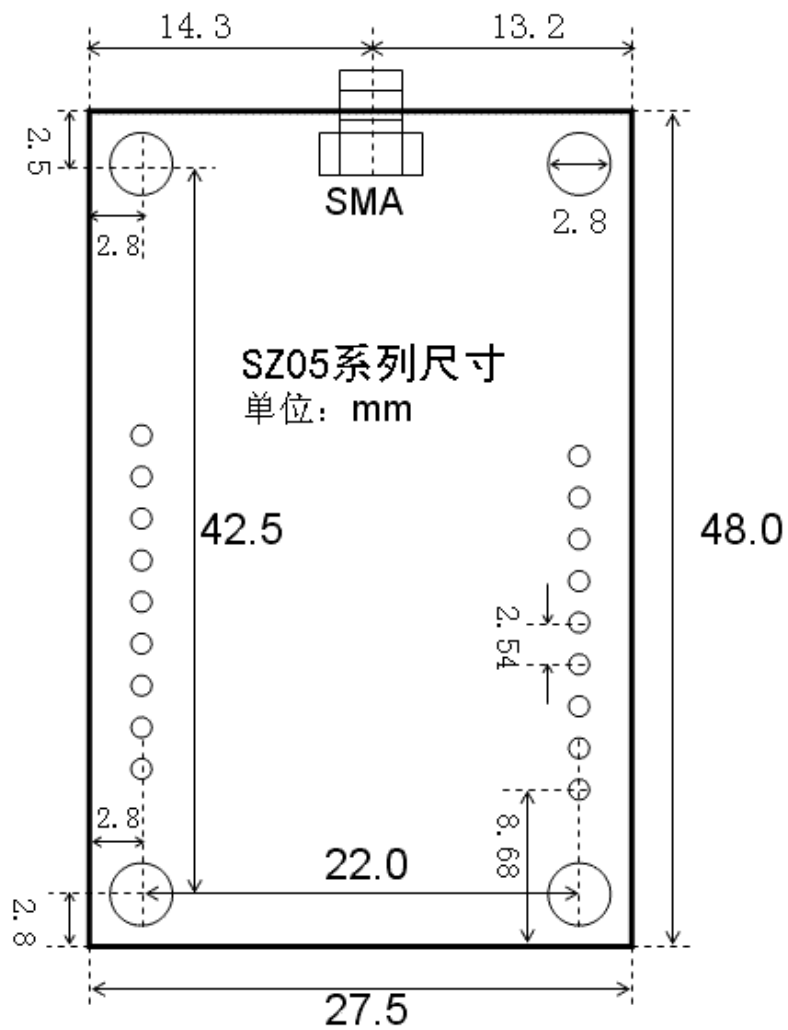
模块类型	发送模式	目标节点	发送模式
中心节点	广播	网内所有非中心节点	数据直接发送
	主从或点对点	目标地址的节点	目标地址+数据
非中心节点	广播	网内所有非中心节点	数据直接发送
	主从	中心节点	数据直接发送
	点对点	目标地址的节点	目标地址+数据

5.2 数据发送帧格式

发送模式	数据编码	数据帧格式
数据直接发送		不需要做任何变动
目标地址+数据	16 进制目标地址	2 字节目标地址+数据
	ASCII 目标地址	4 字节目标地址+数据

六、设备安装

6.1 模块安装尺寸



SZ05系列嵌入式模块尺寸图

6.2 工作状态指示

SZ05-ZBEE 无线通信模块提供 4 个工作状态 LED 指示接口，分别是数据收发、系统运行、网络状态和告警，4 个指示灯指示状态以及表示意义：

指示灯	指示状态	指示含义
数据	点亮或熄灭	数据接收或发送一次
运行	间隔 1 秒闪烁	系统正常运行
	熄灭	系统未运行，掉电或系统故障
网络	点亮	中心节点建网成功；其他节点已经加入网络
	熄灭	未连接网络
告警	熄灭	工作正常
	常亮	系统异常或进入特殊状态

系统特殊状态：

指示状态	指示含义
数据、运行、网络、告警无规律、杂乱闪烁	系统初始运行，无初始运行参数
数据、运行、网络、告警同步闪烁	系统进入超级终端配置模式
告警间隔 1 秒闪烁、运行灯正常闪烁、数据灯无闪烁	系统进入计算机网管配置模式

6.3 使用注意事项

- 1、该型号产品不具备防水功能，请不要将本产品直接安装在户外及潮湿的地方；
- 2、本产品为无线电子产品，请不要将本产品安装在金属屏蔽的壳体内，尽量安装在空旷的、相互没有阻挡物的地方；
- 3、将本产品安装在户外时，如果周围比较空旷，请安装避雷针，以防雷击。