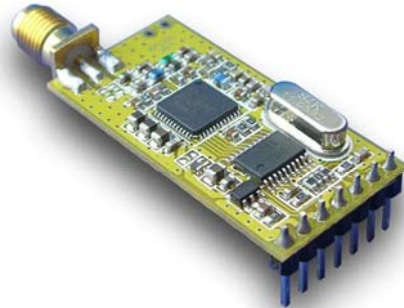


APC220-43 多通道微功率嵌入式无线数传模块

APC220-43模块是高度集成半双工微功率无线数据传输模块，其嵌入高速单片机和高性能射频芯片。创新的采用高效的循环交织纠错编码，抗干扰和灵敏度都大大提高，最大可以纠24 bits连续突发错误，达到业内的领先水平。APC220-43模块提供了多个频道的选择，可在线修改串口速率，发射功率，射频速率等各种参数。APC220-43 模块能够透明传输任何大小的数据，而用户无须编写复杂的设置与传输程序，同



时小体积宽电压运行，较远传输距离，丰富便捷的软件编程设置功能，使之能够应用与非常广泛的领域。

应用：

- 无线传感器
- 家庭自动化
- 无线抄表
- 自动化数据采集
- 工业遥控、遥测
- POS系统，资产管理
- 楼宇小区自动化与安防
- 机器人控制
- 车辆管理
- 气象，遥感

特点：

- 1000米传输距离（2400bps）
- 工作频率418-455MHz（1KHz步进）
- 大于100个频道
- GFSK的调制方式
- 高效的循环交织纠错编码
- 灵活的软件编程选项设置
- UART接口，RS232/RS485可定制。
- 超大的256bytes数据缓冲区
- 适合大数据量传输
- 内置看门狗，保证长期可靠运行

APC220-43 模块是新一代的多通道嵌入式无线数传模块，其可设置众多的频道，步进精度为1Khz，发射功率高达20mW，而仍然具有较低的功耗，体积37.5mm x 18.3mm x 7.0mm，非常方便客户嵌入系统之内。

APC220-43 模块创新的采用了高效的循环交织纠错编码，最大可以纠正24bits 连续突发错误，其编码增益高达近3dBm，纠错能力和编码效率均达到业内的领先水平，远远高于一般的前向纠错编码，抗突发干扰和灵敏度都较大的改善。同时编码也包含可靠检错能力，能够自动滤除错误及虚假信息，真正实现了透明的连接。所以APC220-43 模块特别适合与在工业领域等强干扰的恶劣环境中使用。

APC220-43 模块内设256bytes 大容量缓冲区，在缓冲区为空的状态下，用户可以1 次传输256bytes 的数据，当设置空中波特率大于串口波特率时，可1 次传输无限长度的数据，同时APC230-43 模块提供标准的UART/TTL 接口，1200/2400/4800/9600/19200/38400/57600bps 七种速率，和三种接口校验方式。APC230-43模块外部接口采用透明数据传输传输方式，能适应标准或非标准的用户协议，所收的数据就是所发的数据。

设置模块采用串口设置模块参数，具有丰富便捷的软件编程设置选项，包括频点，空中速率，以及串口速率，校验方式，等都可设置，设置方式有二种方式，一是通过本公司提供的设置软件RF-Magic 利用PC 串口即可，二是动态在线设置，用户通过置低设置脚(SET)，用串口发命令动态修改，具体方法参见APC220-43 模块的参数设置章节。

引脚定义

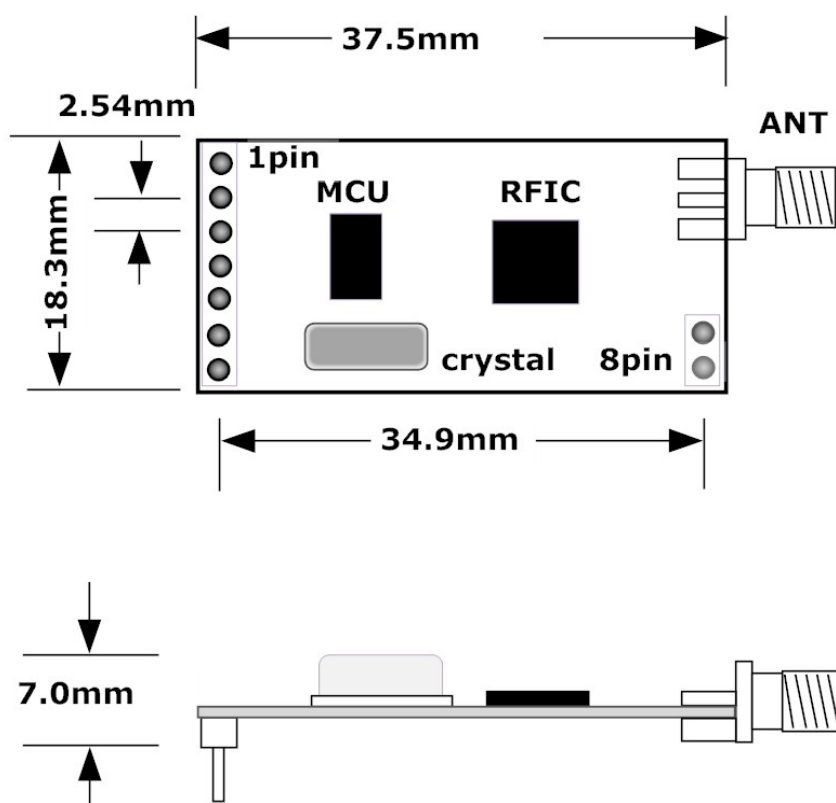
APC220-43 模块共有 9 个接脚，具体定义如下表：

APC220-43 引脚定义		
引脚	定义	说明
1	GND	地 0V
2	VCC	3.4V-5.5V

3	EN	电源使能端， $\geq 1.6V$ 或悬空使能， $\leq 0.5V$ 休眠。
4	RXD	URAT输入口，TTL电平。
5	TXD	URAT输出口，TTL电平。
6	AUX	UART口的收发指示输出，低接收，高输出。
7	SET	参数设置，低有效。
8	NC	空脚。
9	NC	空脚。

表一 APC220-43 引脚定义表

产品尺寸



图一 产品尺寸图

APC220-43模块的参数设置:

APC220-43 模块使用相当的灵活, 可以根据用户的需求设置不同的选项。

APC220-43模块的参数设置说明		
设置	选相	默认
串口速率 (Series Rate)	1200, 2400, 4800, 9600, 19200, 38400, 57600bps	9600bps
串口效验 (Series Parity)	Disable, Even Parity(偶效验), Odd Parity(奇效验)	Disable
收发频率(RF Frequency)	418MHz-455MHz (1K步进)	434 MHz
空中速率 (Series Rate)	2400, 4800, 9600, 19200bps	9600bps
输出功率(RF Power)	0-9(9 为20mw)	9 (20mw)

表二 模块的参数设置表

用户可以对串口参数, 串口效验, 收发频率, 空中速率, 输出功率进行设置, 设置的方法有二种方式。一是本公司开发设置收发模块的软件RF-Magic, 通过PC修改, 见图二。

用RF-Magic软件设置是通过模块的UART/TTL口完成的(4, 5PIN), 所以必须接UART/TTL to RS232接口转换板在连接到PC完成设置, 或使用本公司提供的转换板。设置方法是, 首先连接好通讯线, 打开RF-Magic打开软件, 然后打开模块电源, 最后插入模块到测试板, 此时, 软件的状态栏应显示Found Device(发现模块), 这时就可以进行相应的读写操作。

二是通过SET脚在线进行修改。在线软件设置是通过模块的UART/TTL口完成的(4, 5PIN)和SET脚完成的, 时序图见图三, 当EN脚置高50ms后, 模块即可正常工作(T1)。设置时首先将SET脚置低, 此时无论UART口是何状态, 模块自动将UART口转变为9600bps, 无效验模式, 约1ms后模块进入设置状态(T2)。用户可以通过向RXD口发送设置命令, 模块效验后, 在200ms内TXD脚将开始返回参数信息(T3), 用户在确认设置信息无误后置高SET脚, 模块在10ms内切换至用户设置的参数模式运行(T4)。需注意的是当模块进入设置状态(SET脚为低), 用户只能发送一次

设置命令，如发送设置命令出错，或已完成设置，若需再次设置必须将SET脚置高，然后重新进入设置状态。

APC220-43设置采用ASCII码，波特率为9600，无效验模式，设置命令有二条，用大写表示，如有参数用空格间隔开，用回车换行结束，格式如下：

1) 读设置：RD✓

应答：PARA_频率_空中速率_发射功率_串口速率_串口效验✓

2) 写设置：WR_频率_空中速率_发射功率_串口速率_串口效验✓

应答：PARA_频率_空中速率_发射功率_串口速率_串口效验✓

其中参数表示方法如表三：

参数表示方法		
参数	字节数	说明
频率	6	单位KHz，如434MHz表示为434000。
空中速率	6	2400, 4800, 9600, 19200bps用1, 2, 3, 4表示。
发射功率	1	0 至 9 。设置 0 为-1dBm, 9 为 13dBm(20mW)
串口速率	1	1200, 2400, 4800, 9600, 19200, 38400, 57600bps 用 0, 1, 2, 3, 4, 5, 6 表示。
串口效验	1	串口效验 0 为无效验, 1 为偶校验, 2 为奇校验。

表三 模块的参数设置表

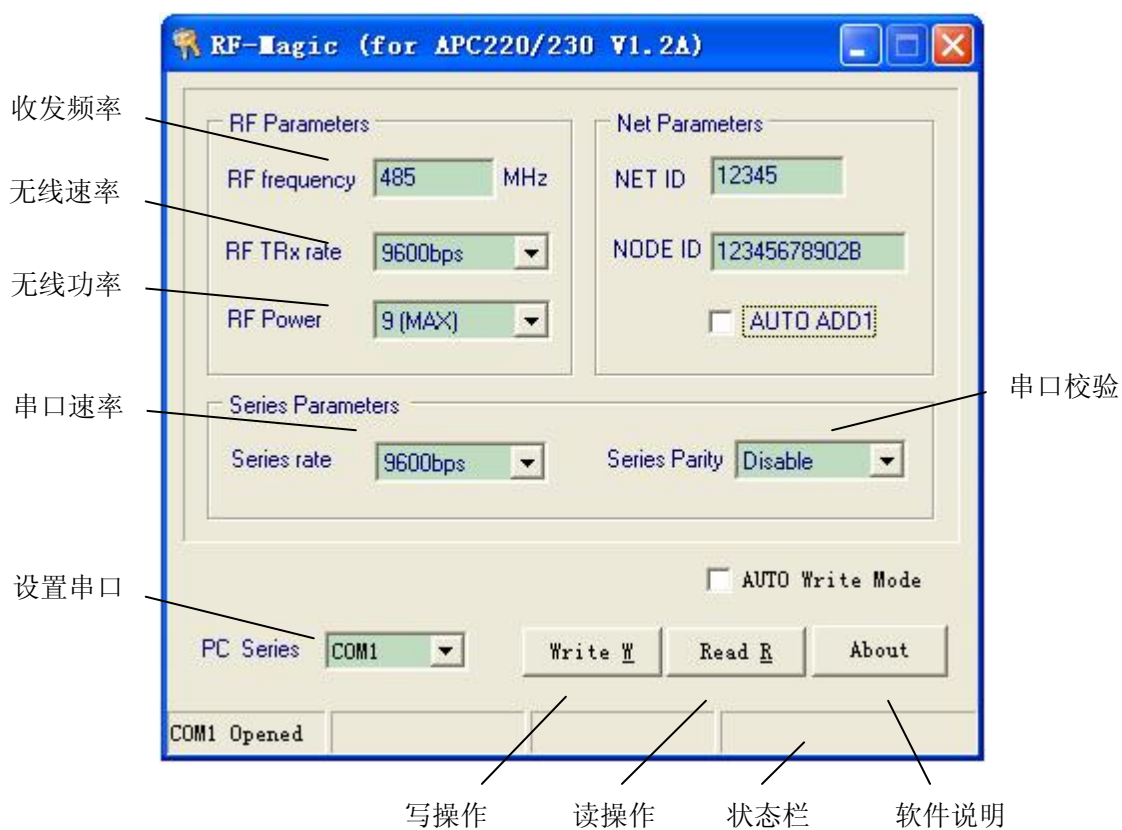
如将模块设置为，频率434MHz，空中速率9600bps，发射功率20mW，串口速率1200bps，无效验。

写设置为：WR_434000_3_9_0_0✓

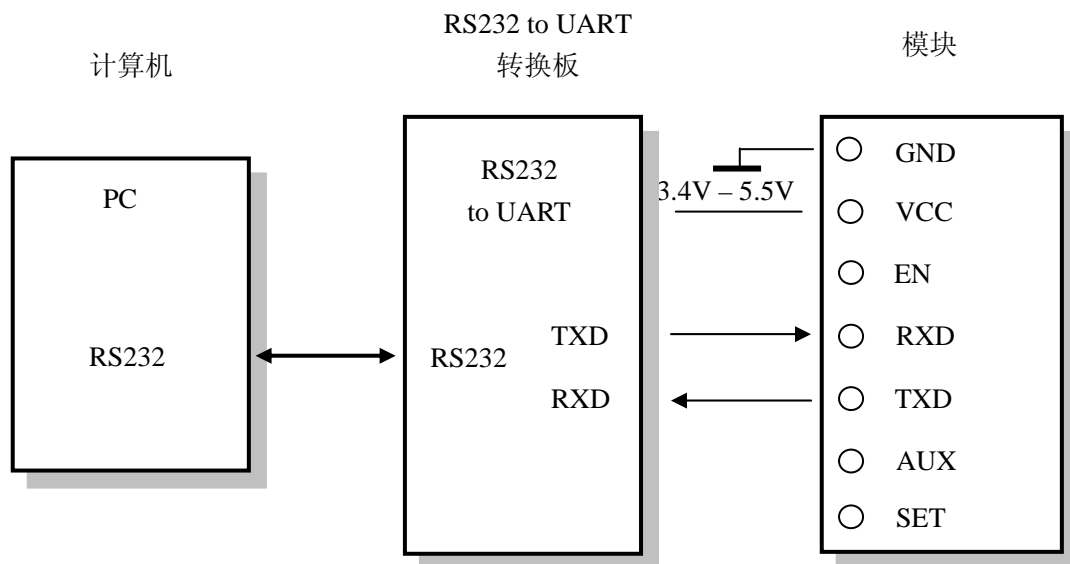
(HEX编码 0x57,0x52,0x20,0x34,0x33,0x34,0x30,0x30,0x30,0x20,0x33,0x20,
0x39,0x20,0x30,0x20,0x30,0x0D,0x0A)

应答：PARA_434000_3_9_0_0✓

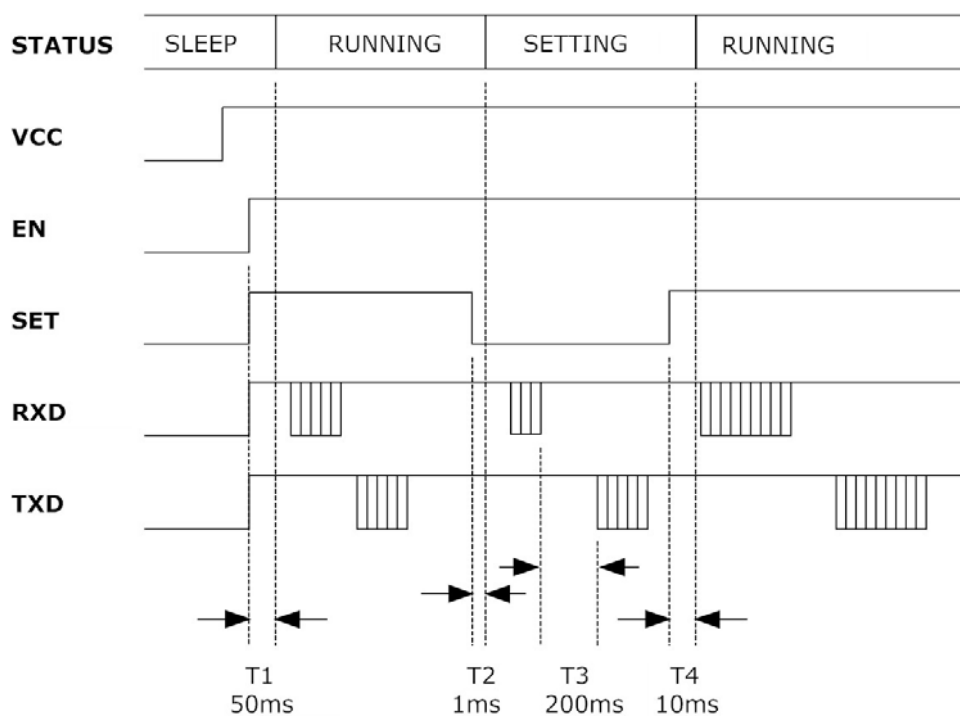
(HEX编码 0x50,0x41,0x52,0x41,0x20,0x34,0x33,0x34,0x30,0x30,0x30,0x20,
0x33,0x20,0x39,0x20,0x30,0x20,0x30,0x0D,0x0A)



图二 RF-Magic 设置软件

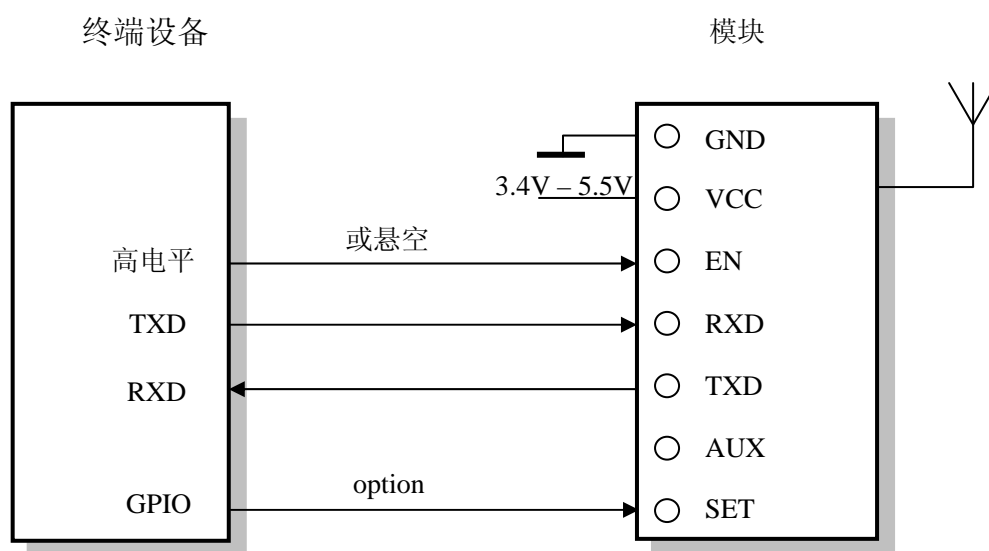


图三 软件设置接线图



图三 在线修改设置时序图

模块与终端设备的连接



图四 模块与终端设备的连接(UART/TTL 电平)接线图

APC220-43 技术指标:

APC220-43 技术指标	
工作频率	418MHz to 455MHz (1KHz步进)
调制方式	GFSK
频率间隔	200KHz
发射功率	20mw (10级可调)
接收灵敏度	-118dBm@1200bps
空中传输速率	2400 - 9600bps
接口速率	1200 - 57600bps
接口效验方式	8E1/8N1/8O1
接口缓冲空间	256bytes
工作湿度	10%~90% (无冷凝)
工作温度	-30℃ - 85℃
电源	3.4 - 5.5V (±50mV 纹波)
发射电流	≅35mA@10mW
接收电流	≅28mA
休眠电流	≅5uA
传输距离	1200米传输距离 (1200bps开阔地可视距离)
尺寸	37.5mm x 18.3mm x 7.0mm

表三 APC220-43 技术指标

APC220-43 模块的组网应用

APC220-43 的通信信道是半双工的，可以完成一点对一点，一点对多点的通讯。这二种方式首先需要设1个主站，其余为从站，所有站点都必须设置一个唯一的地址。通信的协调由主站控制，主站采用带地址码的数据帧发送数据或命令，所有从站全部都接收，并将接收到的地址码与本机地址码比较，地址不同则将数据丢掉，不做响应，若地址码相同，则将接收的数据传送出去。组

网必须保证在任何一个瞬间，同一个频点通信网中只有一个电台处于发送状态，以免相互干扰。APC220-43 可以设置多个频道，所以可以在一个区域实现多个网络并存。

APC220-43模块的注意的问题

考虑到空中传输的复杂性，无线数据传输方式固有的一些特点，应考虑以下几个问题。

1) 无线通信中数据的延迟

由于无线通信发射端是从终端设备接收到一定数量的数据后，或等待一定的时间没有新的数据才开始发射，无线通信发射端到无线通信接收端存在着几十到几百毫秒延迟(具体延迟是由串口速率，空中速率以及数据包的大小决定)，另外从无线通信接收端到终端设备也需要一定的时间，但同样的条件下延迟时间是固定的。

2) 数据流量的控制

APC220-43模块虽然有256bytes大容量缓冲区，但若串口速率大于等于空中速率，则存在数据流量的问题，可能会出现数据溢出而导致的数据丢失的现象。在这种情况下，终端设备要保证串口平均速率不大于60%空中速率，如串口速率为9600bps，空中速率为4800bps，终端设备每次向串口发送100字节，那么终端设备每次向串口发送的时间约104ms， $(104\text{ms}/0.6) * (9600/4800) = 347\text{ms}$ ，所以终端设备每次向串口发送100字节每次间隔不小于347ms，以上问题则不会出现。

3) 差错控制

APC220-43模块具有较强的抗干扰能力，在编码已经包含了强大的纠检错能力。但在极端恶劣的条件下或接收地的场强已处于APC220-43模块接收的临界状态，难免出现接收不到或丢包的状况。此时客户可增加对系统的链路层协议的开发，如增加类似TCP/IP中滑动窗口及丢包重发等功能，可大大提高无线网络的使用可靠性和灵活性。

4) 天线的选择

天线是通信系统的重要组成部分，其性能的好坏直接影响通信系统的指标，用户在选择天线时必须首先注重其性能。一般有两个方面，第一选择天线类型；

第二选择天线的电气性能。选择天线类型的意义是：所选天线的方向图是否符合系统设计中电波覆盖的要求；选择天线电气性能的要求是：选择天线的频率带宽、增益、额定功率等电气指标是否符合系统设计的要求。因此，用户在选择天线时最好向厂家联系咨询，APC220-43 要求的天线阻抗为50欧姆。

常见问题解答：

常见问题解答	
设备之间不能正常通讯	1. 两端的通讯协议不一致，如：波特率，校验不一致。
	2. 两端的频点，空中波特率不一致。
	3. 不是同一系列产品。
	4. 电源连接不正常。
	5. 模块已损坏。
	6. 模块EN脚设置错误
	7. 通讯距离超过范围，或天线接触不良。
传输距离近	1. 电压超过范围
	2. 电源纹波过大。
	3. 天线接触不良或天线类型不对。
	4. 天线过与靠近金属表面或模块接地面积太小。
	5. 接收环境恶劣，如建筑物密集，有强干扰源。
	6. 有同频干扰。
接收有错误数据	1. 接口设置不当。
	2. 接口接触不良。
	3. 接口电缆线过长。
	4. 波特率设置不对。

合作伙伴:



美国模拟器件公司



深圳市安美通科技有限公司
美国ADI公司授权第三方设计公司

深圳市福田区金地四路112栋5楼B1-B2

TEL: 86-755-83405295

FAX: 86-755-83405660

Email: appcon@126.com

<http://www.appcon.com.cn>