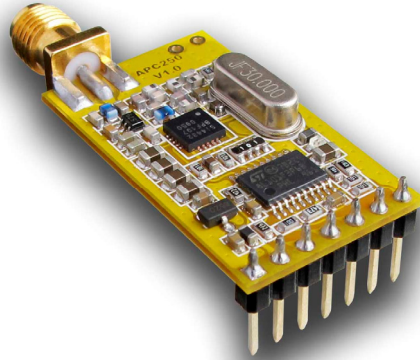


APC250 多通道微功率嵌入式无线数传模块

APC250模块是高度集成半双工微功率无线数据传输模块，其嵌入高速单片机和高性能射频芯片。创新的采用高效的循环交织纠错编码，抗干扰和灵敏度都大大提高，最大可以纠24 bits连续突发错误，达到业内的领先水平。APC250模块提供了多个频道的选择，可在线修改串口速率，发射功率，射频速率等各种参数。APC250 模块能够透明传输任何大小的数据，而用户无须编写复杂的设置与传输程序，同



时小体积宽电压运行，较远传输距离，丰富便捷的软件编程设置功能，使之能够应用与非常广泛的领域。

应用：

- 无线传感器
- 家庭自动化
- 无线抄表
- 自动化数据采集
- 工业遥控、遥测
- POS系统，资产管理
- 楼宇小区自动化与安防
- 机器人控制
- 车辆管理
- 气象，遥感

特点：

- 1800米传输距离（1200bps）
- 工作频率240-960MHz（1KHz步进）
- 休眠至工作快速启动
- GFSK的调制方式
- 高效的循环交织纠错编码
- 灵活的软件编程选项设置
- UART接口，RS232/RS485可定制。
- 双256bytes数据缓冲区
- 适合大数据量传输
- 内置看门狗，保证长期可靠运行

APC250 模块是新一代的多通道嵌入式无线数传模块，其可设置众多的频道，步进精度为1Khz，发射功率最高达100mW，而仍然具有较低的功耗，体积32.1mm x 18.3mm x 7.0mm，非常方便客户嵌入系统之内。

APC250 模块创新的采用了高效的循环交织纠错编码，最大可以纠24bits连续突发错误，其编码增益高达近3dBm，纠错能力和编码效率均达到业内的领先水平，远远高于一般的前向纠错编码，抗突发干扰和灵敏度都较大的改善。同时编码也包含可靠检错能力，能够自动滤除错误及虚假信息，真正实现了透明的连接。所以APC250 模块特别适合与在工业领域等强干扰的恶劣环境中使用。

APC250 模块内设双256bytes 大容量缓冲区，在缓冲区为空的状态下，用户可以1 次传输256bytes 的数据，当设置空中波特率大于串口波特率时，可1次传输无限长度的数据，同时APC250 模块提供标准的UART/TTL 接口，1200/2400/4800/9600/19200/38400/57600bps 七种速率，和三种接口校验方式。APC250模块外部接口采用透明数据传输传输方式，能适应标准或非标准的用户协议，所收的数据就是所发的数据。

设置模块采用串口设置模块参数，具有丰富便捷的软件编程设置选项，包括频点，空中速率，以及串口速率，校验方式，等都可设置，设置方式有二种方式，一是通过本公司提供的设置软件RF-Magic 利用PC 串口即可，二是动态在线设置，用户通过置低设置脚(SET)，用串口发命令动态修改，具体方法参见APC250 模块的参数设置章节。

引脚定义

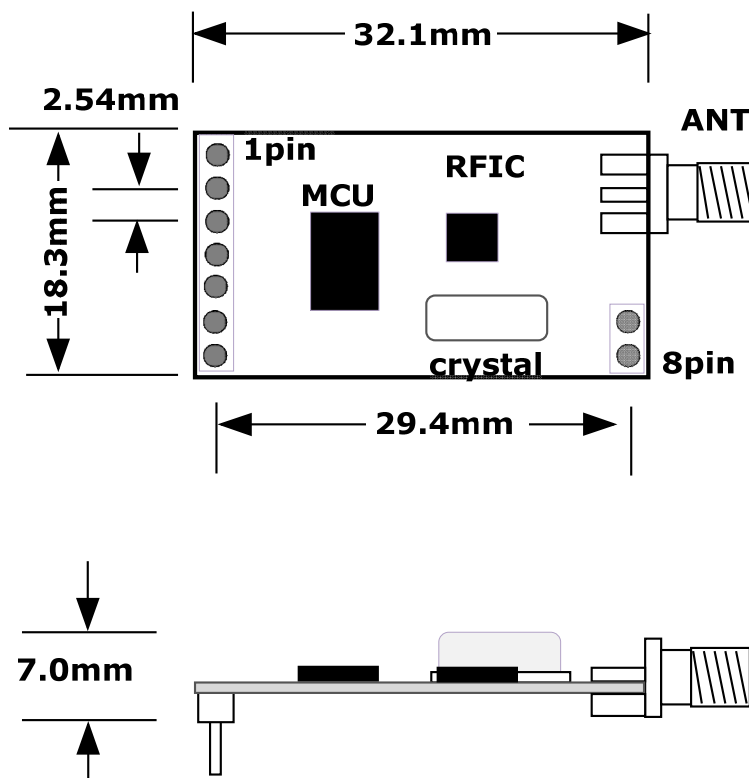
APC250 模块共有 9 个接脚，具体定义如下表：

APC250 引脚定义		
引脚	定义	说明
1	GND	地 0V
2	VCC	3.4V-5.5V（可定制2.0-3.6V）
3	EN	电源使能端， $\geq 2.0V$ 或悬空休眠， $\leq 0.5V$ 使能。

4	RXD	URAT输入口，TTL电平。
5	TXD	URAT输出口，TTL电平。
6	AUX	工作状态指示脚。
7	SET	RSSI。
8	NC	空脚。
9	NC	空脚。

表一 APC250 引脚定义表

产品尺寸



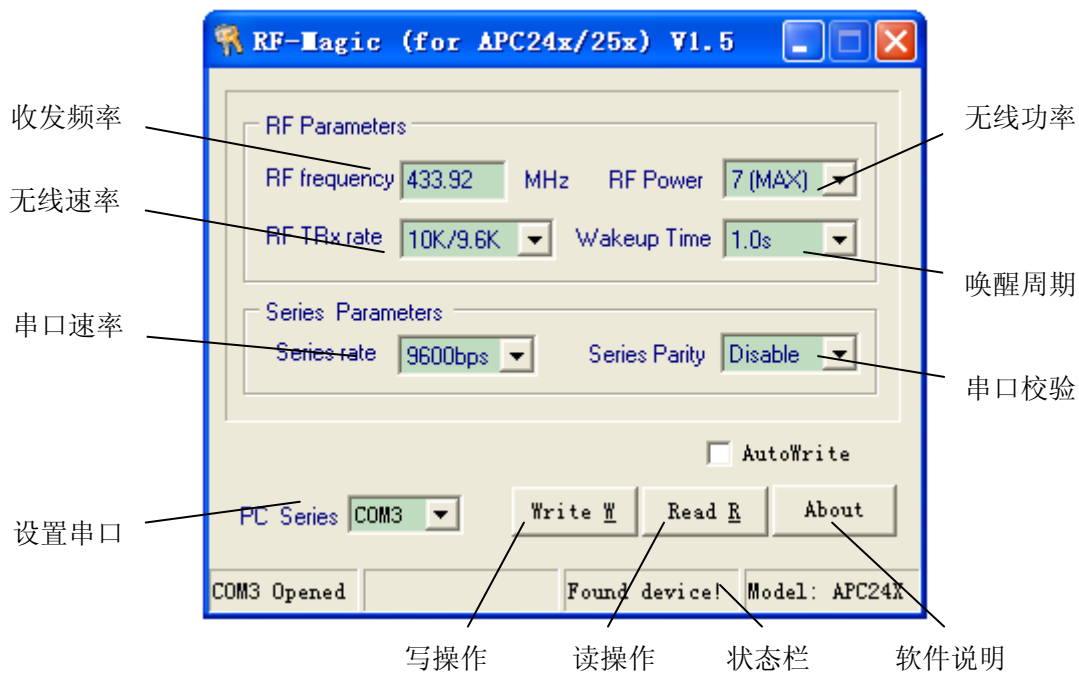
图一 产品尺寸图

APC250模块的参数设置:

APC250 模块使用相当的灵活，可以根据用户的需求设置不同的选项。

APC250模块的参数设置说明		
设置	选项	默认
串口速率 (Series Rate)	1200, 2400, 4800, 9600, 19200, 38400, 57600bps	9600bps
串口效验 (Series Parity)	Disable, Even Parity(偶效验), Odd Parity(奇效验)	Disable
收发频率(RF Frequency)	410-440MHz, 470-510MHz, 850-890MHz 900-950MHz, (1K步进, 4个分段).	-
空中速率 (Series Rate)	1200, 2400, 4800, 9600, 19200, 38400bps	9600bps
输出功率(RF Power)	0-7 (7为100mw, 每级步进3dBm)	7 (100mw)

表二 模块的参数设置表



图二 RF-Magic 设置软件

用户可以对串口参数，串口效验，收发频率，空中速率，输出功率进行设置，设置的方法有二种方式。一是本公司开发设置收发模块的软件RF-Magic，通过PC修改，见图二，图三。

用RF-Magic软件设置是通过模块的UART/TTL口完成的(4, 5PIN)，所以必须接UART/TTL to RS232接口转换板在连接到PC完成设置，或使用本公司提供的转换板。设置方法是，首先连接好通讯线，打开RF-Magic打开软件，然后打开模块电源，最后插入模块到测试板，此时，软件的状态栏应显示Found Device(发现模块)，这时就可以进行相应的读写操作。

二是通过在线进行修改。在线软件设置也是通过模块的UART/TTL口完成的(4, 5PIN)完成的，时序图见图四。当模块上电50ms后，模块即可正常工作(T1)。设置时，首先应将模块切换至休眠模式（EN脚为高或悬空），并监控AUX脚，AUX脚此时应为高(没有处于收发过程中)，条件满足后模块处于休眠模式，约20uS后(T2)，可以进行设置。当串口的输入口(RXD)输入设置命令后能将模块重新唤醒，此时无论UART口是何状态，模块自动将UART口转变为9600bps,无效验模式。设置命令如正确则应答响应命令，此后模块自动复位重新初始化，100ms后模块即可在设置的参数上运行(T4)。需注意的是输入设置命令如果有误，模块将不做任何应答，但仍能引起一次复位和重新初始化，用户可以利用特点，在模块长期休眠后或需要重新启动复位模块。

APC250设置采用HEX码，波特率为9600，无效验模式，设置命令有二条，格式如下：

1) 读设置命令：0xFF,0x56,0xAE,0x35,0xA9,0x55,0xF0。

应答：0x24,0x24,0x24 +频率+空中速率+发射功率+串口速率+串口效验。

2) 写设置命令：0xFF,0x56,0xAE,0x35,0xA9,0x55,0x90 +频率+空中速率+发射功率+串口速率+串口效验。

应答：0x24,0x24,0x24 +频率+空中速率+发射功率+串口速率+串口效验。

其中参数表示运用 HEX 表示，方法如表三：

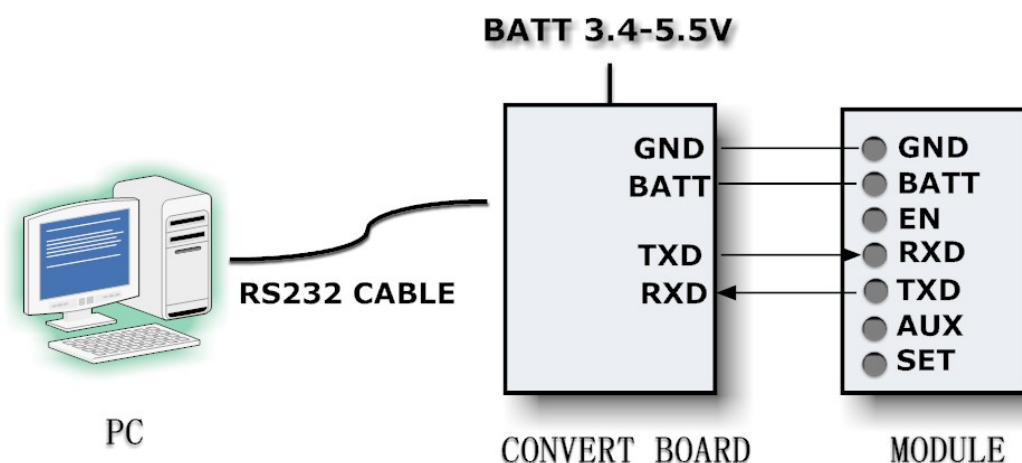
参数表示方法		
参数	字节数	说明
频率	3	单位KHz,如433.920MHz用表示为0x06,0x9F,0x00。
空中速率	1	1K,2K,5K,10K,20K,40Kbps表示为0x00,0x01,0x02,0x03,0x04,0x05。
发射功率	1	0 至 7。表示为 0x00 至 0x07.设置每增加 1 发射功率增加约 3dBm,最大设置为 7，发射功率约为 10dBm.
串口速率	1	1200,2400,4800,9600,19200,38400,57600bps 表示为 0x00,0x01,0x02,0x03,0x04,0x05,0x06。
串口效验	1	0x00 为无效验,0x01 为偶校验 0x02 为奇校验。

表三 模块的参数设置表

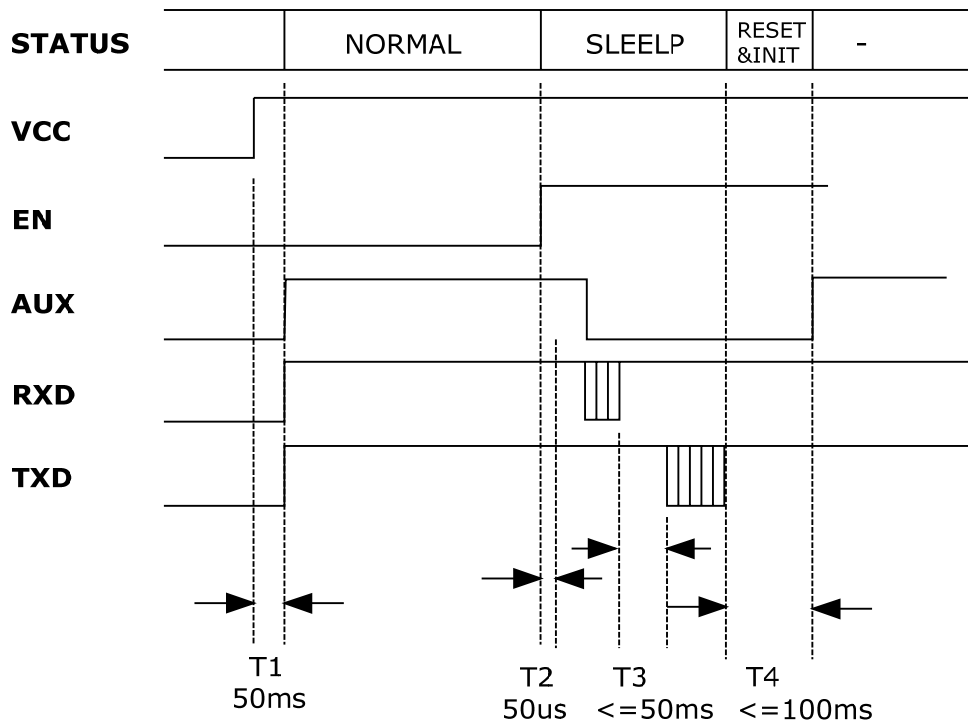
如将模块设置为，频率433.92MHz，空中速率10Kbps，发射功率10mW，串口速率9600bps，无效验，唤醒时间1S。

写设置为： 0xFF,0x56,0xAE,0x35,0xA9,0x55,0x90, 0x06,0x9F,0x00, 0x03,0x07, 0x03,0x00

应答:0x24,0x24,0x24, 0x06,0x9F,0x00, 0x03,0x07,0x03,0x00

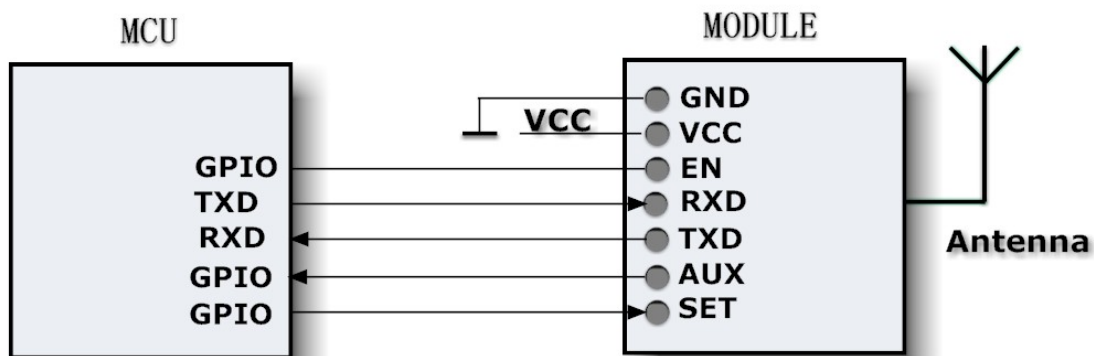


图三 软件设置接线图



图四 在线修改设置时序图

模块与终端设备的连接

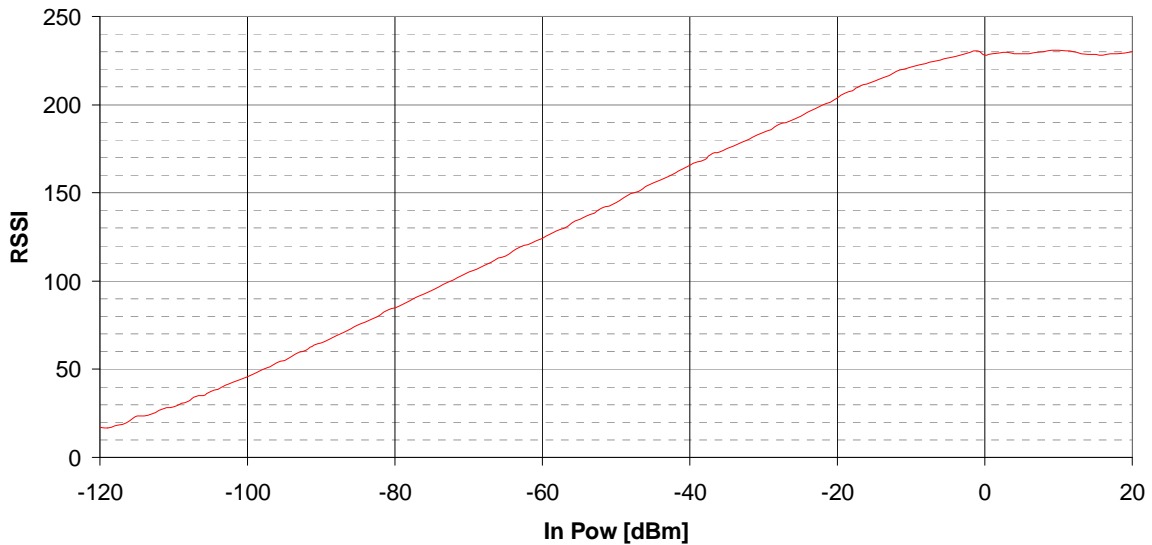


图五 模块与终端设备的连接(UART/TTL 电平)接线图

模块与下位机的连接图见图五。EN 和 SET 脚虽然有弱上拉，但在正常工作时不能悬空，必须有明确的电平，否则可能造成模块工作不稳定。

APC250的第7脚SET是RSSI的设置脚，设置高是正常接收状态，设置低则在收到一包数据时，将不在输出数据，而是输出当前场强值，格式是固定的三个0xff加上一个字节的场强值，场强值的对应图如图六。

RSSI vs Input Power



图六 RSSI Value vs. Input Power

APC250睡眠模式是通过用软件方式实现的，休眠时模块的接口均保持相应的电平，并且能快速切换各种状态，从休眠至唤醒仅仅需要20uS，这意味模块在休眠状态时，置低EN脚后20uS就可以通过UART口输入数据至模块。需注意的是模块在接收或发送过程中，即使设置模块休眠状态，模块也要将接收或发送过程执行完毕再进入省电模式或休眠模式，其中在接收或发送过程中AUX脚将被置低。利用这个特点，当模块处于休眠状态，用户在置低EN脚使模块唤醒并输入数据后，若需休眠可立刻置高EN脚，而不必等到模块将数据无线发送完毕，模块在数据发送结束后会自动检测EN脚，如为高则进入休眠，数据是否发送结束用户可以通过查询AUX脚获得。

APC250 技术指标:

APC250 技术指标	
工作频率	405-440MHz, 470-510MHz, 860-875MHz 905-925MHz, (1K 步进, 4个分段).
调制方式	GFSK
频率间隔	100KHz

发射功率	100mw (7级可调)
接收灵敏度	-121dBm@1200bps
空中传输速率	1200 - 19200bps
接口速率	1200 - 57600bps
接口效验方式	8E1/8N1/8O1
接口缓冲空间	双256bytes
工作湿度	10%~90% (无冷凝)
工作温度	-30℃ - 85℃
电源	3.4 - 5.5V (±100mV 纹波)
发射电流	≅100mA@100mW
接收电流	≅20mA
休眠电流	≅3.0uA
休眠至工作时间	≅20uS
传输距离	1800米传输距离 (1200bps开阔地可视距离)
设置擦写次数	300K
尺寸	32.1mm x 18.3mm x 7.0mm

表三 APC250 技术指标

APC250 模块的组网应用

APC250 的通信信道是半双工的，可以完成点对点，点对多点的通讯。这二种方式首先需要设1个主站，其余为从站，所有站点都必须设置一个唯一的地址。通信的协调由主站控制，主站采用带地址码的数据帧发送数据或命令，所有从站全部都接收，并将接收到的地址码与本机地址码比较，地址不同则将数据丢掉，不做响应，若地址码相同，则将接收的数据传送出去。组网必须保证在任何一个瞬间，同一个频点通信网中只有一个电台处于发送状态，以免相互干扰。APC250 可以设置多个频道，所以可以在一个区域实现多个网络并存。

APC250模块的注意的问题

考虑到空中传输的复杂性，无线数据传输方式固有的一些特点，应考虑以下几个问题。

1) 无线通信中数据的延迟

由于无线通信发射端是从终端设备接收到一定数量的数据后，或等待一定的时间没有新的数据才开始发射，无线通信发射端到无线通信接收端存在着几十到几百毫秒延迟(具体延迟是由串口速率，空中速率以及数据包的大小决定)，另外从无线通信接收端到终端设备也需要一定的时间，但同样的条件下延迟时间是固定的。

2) 数据流量的控制

APC250模块虽然有256bytes大容量缓冲区，但若串口速率大于等于空中速率，则存在数据流量的问题，可能会出现数据溢出而导致的数据丢失的现象。在这种情况下，终端设备要保证串口平均速率不大于60%空中速率，如串口速率为9600bps，空中速率为4800bps，终端设备每次向串口发送100字节，那么终端设备每次向串口发送的时间约104ms， $(104\text{ms}/0.6) * (9600/4800) = 347\text{ms}$ ，所以终端设备每次向串口发送100字节每次间隔不小于347ms，以上问题则不会出现。

3) 差错控制

APC250模块具有较强的抗干扰能力，在编码已经包含了强大的纠检错能力。但在极端恶劣的条件下或接收地的场强已处于APC250模块接收的临界状态，难免出现接收不到或丢包的状况。此时客户可增加对系统的链路层协议的开发，如增加类似TCP/IP中滑动窗口及丢包重发等功能，可大大提高无线网络的使用可靠性和灵活性。

4) 天线的选择

天线是通信系统的重要组成部分，其性能的好坏直接影响通信系统的指标，用户在选择天线时必须首先注重其性能。一般有两个方面，第一选择天线类型；第二选择天线的电气性能。选择天线类型的意义是：所选天线的方向图是否符合系统设计中电波覆盖的要求；选择天线电气性能的要求是：选择天线的频率带宽、增益、额定功率等电气指标是否符合系统设计的要求。APC250 要求的天线阻抗为

50欧姆。

常见问题解答：

常见问题解答	
设备之间不能正常通讯	1. 两端的通讯协议不一致，如：波特率，校验不一致。
	2. 两端的频点，空中波特率不一致。
	3. 不是同一系列产品。
	4. 电源连接不正常。
	5. 模块已损坏。
	6. 模块EN脚设置错误
	7. 通讯距离超过范围，或天线接触不良。
传输距离近	1. 电压超过范围
	2. 电源纹波过大。
	3. 天线接触不良或天线类型不对。
	4. 天线过与靠近金属表面或模块接地面积太小。
	5. 接收环境恶劣，如建筑物密集，有强干扰源。
	6. 有同频干扰。
接收有错误数据	1. 接口设置不当。
	2. 接口接触不良。
	3. 接口电缆线过长。
	4. 波特率设置不对。



深圳市安美通科技有限公司

深圳市福田区中央西谷大厦1005号

TEL: 86-755-83405295

FAX: 86-755-83405660

Email: appcon@126.com

<http://www.appcon.com.cn>