

UV-2HF, UV-2H



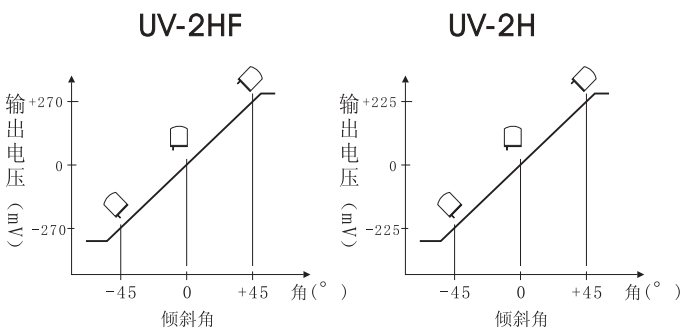
UV-2HF是采用了Hall Effect 元件的无接触型，与气泡水准器具有同样原理的浮子式倾斜角传感器。通过浮力与重力的平衡，不给轴承增加负荷。

■ 特点

- 由于轴承几乎没有摩擦，受到震动或冲击的影响极小，因此使用寿命长。
- 因它为一体结构，所以可直接安装到线路板上，同时进行电路和机械方面的设定。
- 体积小、重量轻，结构简单、性能稳定。

UV-2HF的原理是当主体倾斜时使磁场发生变化，从邻近的Hall Effect元件便可得输出，并且它体积小、重量轻，结构简单，价格便宜，通过支柜悬挂的振子，可检测出±45°的倾斜角。

■ 输出特性图

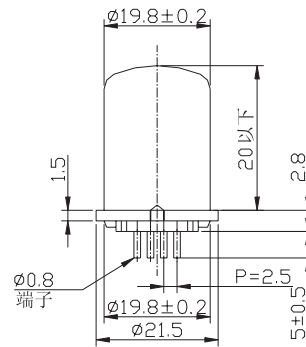


■ 规格

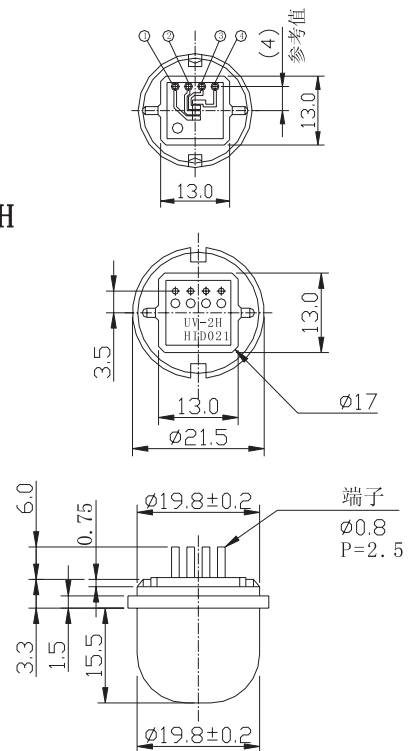
型号	UV-2HF	UV-2H
有效电气角	±45°	
倾斜角灵敏度	1.0° 以下	1.5° 以下
输出灵敏度	60±20mV/10°	50±20mV/10°
指标要点	0±50mV	
基点线性	±5%FS(FS=90°)	
输入阻抗	300Ω~800Ω	250Ω~600Ω
所加电压	DC1V	
质量	约 8g	约 7g
使用温度范围	0~60℃	

■ 外形图

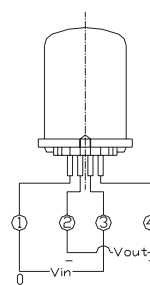
● UV-2HF



● UV-2H



■ 连接图



■ 安装方法

在面板上用钩子安装时，请按下图加工面板，也可用连接器进行连接。

