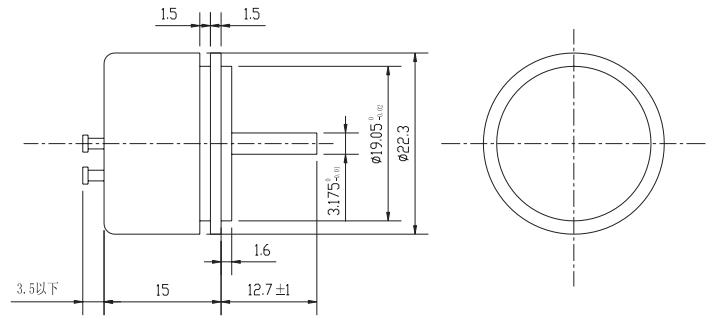


CP-2FK

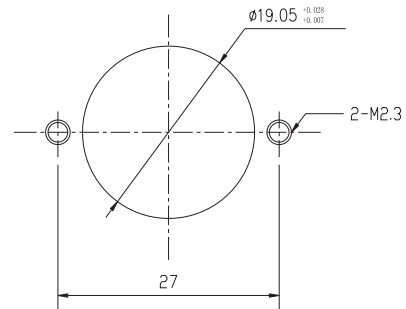


■ 外形图



CP-2FK是一种小型、轻量的角度传感器，具有Green Pot. 的优良特性。可靠性高、设计独特，适合伺服务安装用途。轴承方面有滚珠轴承的CP-2FK(B)和金属轴承的CP-2FK(M)。

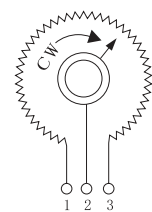
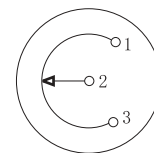
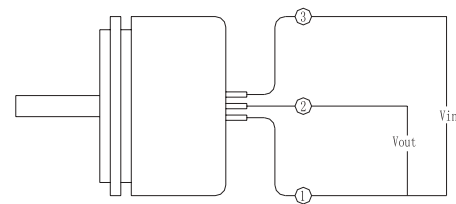
■ 安装图



■ 电气规格

有效电气角	340°
全阻抗值	0.5、1、2、5kΩ
全阻抗值偏差	±20%
线性	±1%
额定电力	0.5W 50°C
输出平滑度	0.1%以下
绝缘电阻	100MΩ 以上 DC1000V
耐压	AC1000V 1 分钟
阻抗温度系数	±400ppm/°C

■ 连接图



安装侧面图

■ 机械规格

机械角	360° 无限
转矩	20×10 ⁻⁴ N·m(20gf·cm)以下(m) 49×10 ⁻⁴ N·m(5gf·cm)以下(b)
质量	约 20g

■ 环境特性

使用温度范围	-40~100°C
振动	150m/S ² (15G)运 2000Hz
冲击	490m/S ² (50G) 11ms
寿命	1000 万转以上