

# PMP-S10T, S10L



PMP-S10T在弹簧式悬吊振子上组合了磁性阻抗元件,用于检测倾斜角的小型而且精密度高的倾斜角为 $\pm 10^\circ$  范围内可获得清晰的输出.因端子为2.5的间隔,所以可用连接器或直接把印刷电路板焊接上去.  
倾斜角 $\pm 20^\circ$  的PMP-S20T、倾斜角为 $\pm 30^\circ$  的PMP-S30T也具有同样功能。

PMP-S10L与PMP-S10T规格相同,均为引出导线型。对于PMP-S10T、10L,如果您有特别要求,可内置温度补偿回路。

## ■ 电气规格

倾斜角	$\pm 10^\circ$
倾斜角灵敏度	0.01° 以下
输出灵敏度	$0.75 \pm 0.5\% V_{in}/f$
指标要点	$50 \pm 3\%$
基点线性	$\pm 1\% FS (FS=20)$
输入阻抗	$30K\Omega \pm 30\%$
所加电压	DC14V以下
负荷电阻	10M $\Omega$ 以上
绝缘电阻	100M $\Omega$ 以上DC500V
耐压	AC500V 1分钟

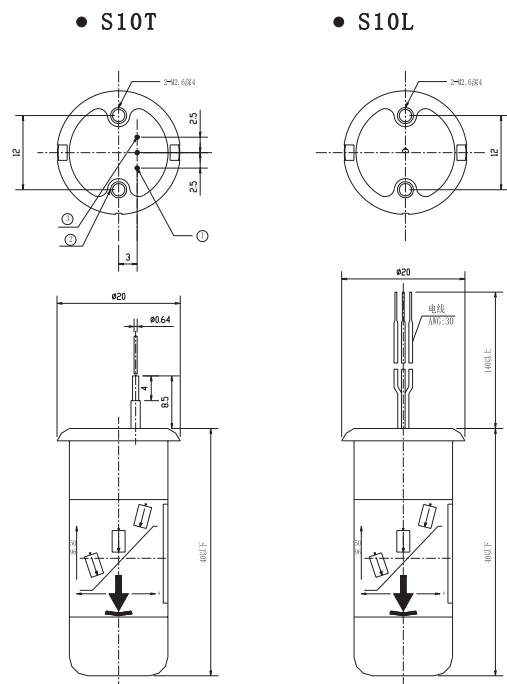
## ■ 机械规格

倾斜角	$\pm 12^\circ$
应答时间	约 0.3 秒
减震油	硅油 200cST
质量	约 35g

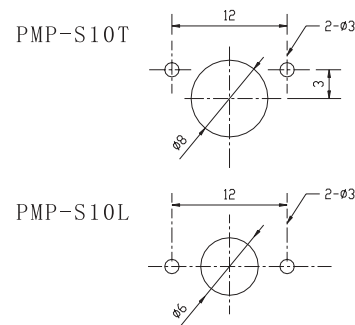
## ■ 环境特性

使用温度范围	-20~80℃
保存温度范围	-40~80℃
振动	69m/S <sup>2</sup> (7G)
冲击	980m/S <sup>2</sup> (100G)

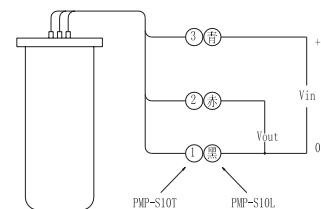
## ■ 外形图



## ■ 安装图



## ■ 连接图



## ■ 输出特性图

