

CPP-45, 45B



CP-45作为采用了外径 ϕ 为45mm导电性树脂元件的电位器，是最初开发出的伺服型角度传感器的标准产品。
CPP-45B的轴径为 ϕ 6mm

■ 电气规格

有效电气角	350°
全阻抗值	0.5、1、2、5、10、20k Ω
全阻抗值偏差	$\pm 15\%$
线性	$\pm 0.5\%$ (精密级别为 $\pm 0.1\%$)
额定电力	3W / 70°C
输出平滑度	0.1%以下
绝缘电阻	100M Ω 以上DC1000V
耐压	AC1000V 1分钟
阻抗温度系数	$\pm 400\text{ppm}/^\circ\text{C}$
中间接口	最小角度为20°，16个Max
连数	8连Max

■ 机械规格

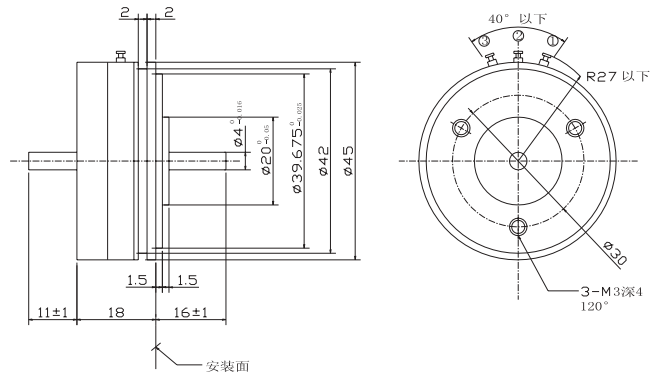
机械角	360° 无限
转矩	18 $\times 10^{-4}\text{N} \cdot \text{m}$ (18gf \cdot cm)以下 每增加1连都会增加5 $\times 10^{-4}\text{N} \cdot \text{m}$ (15gf \cdot cm)
质量	约60g (每增加1连都会增中10g)

■ 环境特性

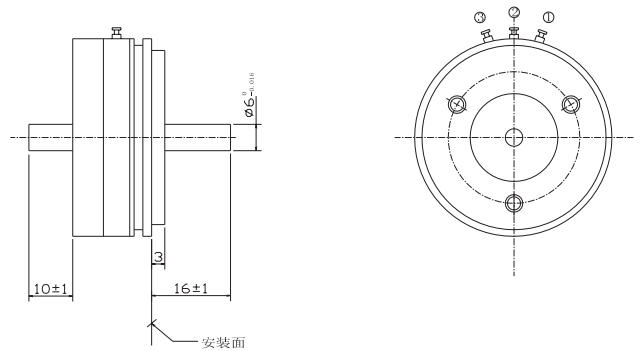
使用温度范围	-40~120°C
振动	150m/ S^2 (15G) 2000Hz
冲击	490m/ S^2 (50G) 11ms
寿命	1000万转以上

■ 外形图

● CPP-45

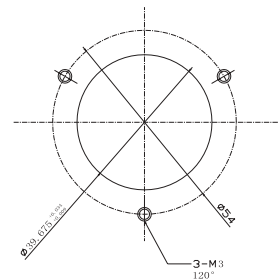


● CPP-45B

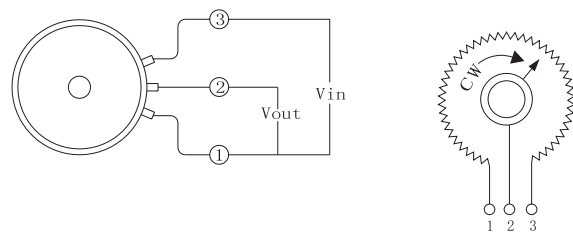


(未标尺寸的与CPP-45相同)

■ 安装图



■ 连接图



安装侧面图