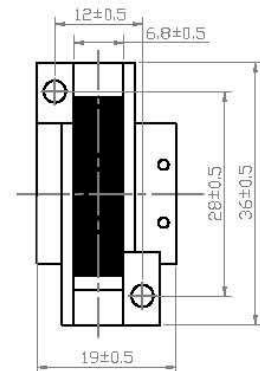
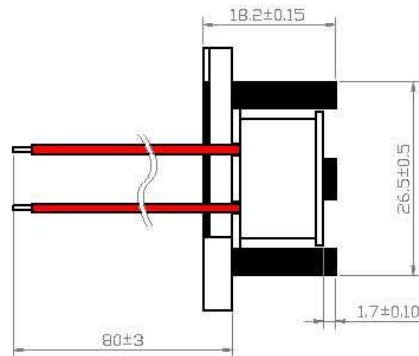




DSD3619S Electromagnet solenoids



总重量 Total Weight: 25g
应用范围: 用于车载DVD设备等
APPLICATION: DVD etc

1. 标准试验条件 (STANDARD TEST CONDITION)

1-1 环境 (AMBIENCE) 周围温度 (AMBIENCE TEMP): $20 \pm 2^\circ\text{C}$
相对湿度 (RELATIVE HUMIDITY): $65 \pm 5\%$
大气压 (ATMOSPHERIC PRESSURE): 1013mbar

1-2 试验负载 (LOAD) 负载 (COUNTER WEIGHT)

1-3 电源 (POWER) 稳定电源 (电压变动 1mVrms MAX) <STEADY POWER (RIPPLE VOLTAGE 1mVrms MAX)>

1-4 试验方法 (TEST POSTURE): 垂直放置 (VERTICAL)

2. 额定参数 (RATED VOLTAGE)

2-1 电压 (VOLTAGE): DC12V
2-2 电流 (CURRENT): 0.09A (at DC12V 20°C)
2-3 功率 (WATTAGE): 1.1W
2-4 使用电压范围: 11.5~12.5VDC
2-5 直流电阻 (DC RESISTANCE): $130\Omega \pm 7\%$ (周围温度 20°C)
2-6 工作循环 (DUTY CYCLE): 100%
2-7 绝缘等级 (INSULATION CLASS): B类 (130°C)

3. 综合特性 (GENERAL CHARACTERISTICS)

3-1 吸引力 (ATTRACTING FORCE)

	力量	测试条件 (温度为 $20 \pm 5^\circ\text{C}$)
表面吸力	MIN. 2856gf/28N (表面光洁的低碳钢)	11.5VDC, 垂直向上拉力作用
残留吸引力	MAX. 153gf/1.5N (表面光洁的低碳钢)	14VDC磁化30分钟, 断电后2秒内的瞬间残留吸力, 垂直向上拉力作用

3-2 绝缘电阻 (INSULATION RESISTANCE) 线圈和框架间 $100\text{M}\Omega$ (DC 500V 常规温度/湿度)
BETWEEN COIL AND FRAME DC500V NORMAL TEMP/HUMIDITY, $100\text{M}\Omega$ MEGGER

3-3 耐电压 (DIELECTRIC STRENGTH) 线圈和框架间 AC1800V (50/60Hz) 3Sec (击穿电流 1mA)
BETWEEN COIL AND FRAME AC1800V (50/60Hz) 3Sec (1mA)

3-4 温升 (TEMPERATURE RISE) 在电压 12.5VDC, 环境温度 85°C 下, 电阻法测试温升为 35°C Max
AT TEMPERATURE 85°C , AFTER DC12.5V APPLIED BY

3-5 寿命 (LIFE) 典型值为 10 万次 (ON: 1sec OFF: 1sec) RESISTANCE METHOD 35°C MAX
REPETITIVE OPERATION FOR 0.1 MILLION CYCLE (ON: 1sec OFF: 1sec)

3-6 恒温恒湿测试 通 14VDC 电压在以下环境中各连续工作 24 小时, 要求电磁铁吸力性能仍然正常, 无氧化, 变形等不良现象
低温环境: -5°C 高温高湿: $+100^\circ\text{C}$, 湿度 93%RH 高温低湿: $+100^\circ\text{C}$, 湿度 10%RH

3-7 工作温度、湿度 (OPERATING TEMP/HUMIDITY) -5°C ~ 85°C , 10% RH ~ 93% RH