

# Relais Statique Double

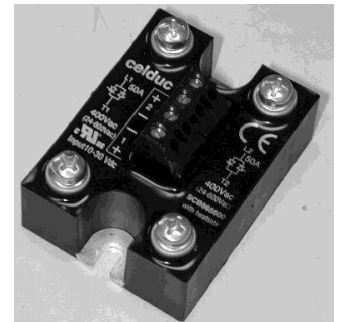
## Double Solid State Relay

# SCB865600

**10-30 VDC control**  
**50A/600VAC output**

- **Sortie AC synchrone : 24-600Vac-50A x 2 .**
- **Deux Commandes pour 2 voies.**
- **Connection de Puissance et de Commande par vis.**
- **Possibilité de protection IP00 en option:Capot 1K470 000.**

- **24-600VAC -50A x 2 Zero-Cross AC Output.**
- **Two Controls for 2 legs.**
- **Power and Control connections by screw terminal.**
- **Protection IP00 optional (1K470 000).**



Application typique/Typical application

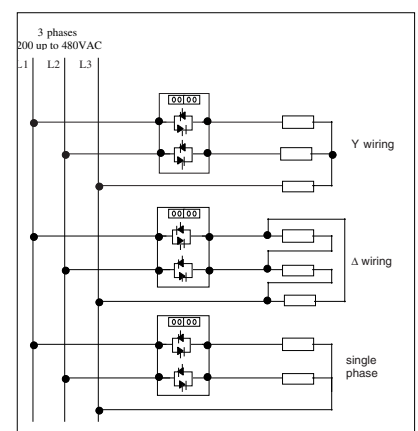
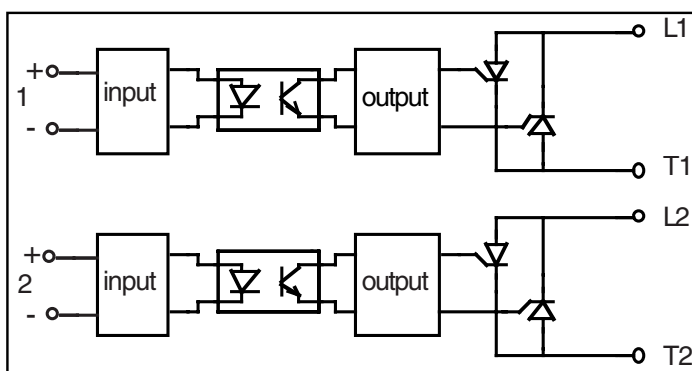


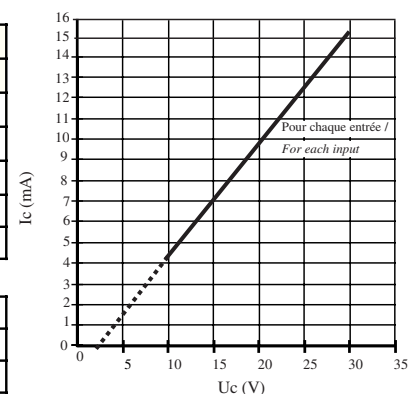
fig. 1 :Caractéristique d'entrée / Control characteristic

### Caractéristiques de commande (à 20°C) / Control characteristics (at 20°C)

Parameter	Symbol	DC-AC			Unit
		Min	Nom	Max	
Tension de commande / Control voltage	Uc	10		30	V
Courant de commande / Control current (@ Uc nom )	Ic	3			mA
Tension de relachement/Release voltage	Uc off	1			V
Résistance interne / Input internal resistor fig.1	Rc		1800		Ω
Tension inverse / Reverse voltage	Urv			30	V

### Caractéristiques d'entrée-sortie (à 20°C) / Input-output characteristics (at 20°C)

Isolement entrée-sortie/Input-output isolation @500m	Uimp/Ui	4000/3300	V
Isolement sortie-semelle/Output-case isolation @500m	Uimp/Ui	4000/3300	V
Isolement entre voies / Leg 1-Leg 2 isolation @500m	Uimp/Ui	4000/3300	V



### Caractéristiques générales / General characteristics

Parameter	Conditions	Symbol	Typ.	Unit
Poids/Weight			110	g
Plage de température de stockage / Storage temp°range			-40/+100	°C
Plage de température de fonctionnement/Operating temp°range			-40/+100	°C
Resistance thermique Jonction-Case/Junct.-Case thermal resistance(1 leg)			0,5	°C/W

*Proud to serve you*

**celduc**®  
r e l a i s

## Caractéristiques de sortie(à 20°C) / Output characteristics (at 20°C)

Parameter	Conditions	Symbol	Typ.	Unit
Tension de charge / Load voltage		U <sub>l</sub>	400	V rms
Plage tension de fonctionnement / Operating range		U <sub>lmin-max</sub>	24-600	V rms
Tension crête (écrêteur de tension) / Peak voltage (clamping voltage)		U <sub>p</sub>	1200	V
Niveau de synchronisation / Synchronizing level		U <sub>sync</sub>	12	V
Tension d'amorçage / Latching voltage	II nom	U <sub>a</sub>	5	V
Courant nominal AC1/ AC1 nominal current	( see Fig. 2 )	II AC1	50	A rms
Courant de surcharge non répétitif / Non repetitive overload current	tp=10ms (Fig. 3)	I <sub>tsm</sub>	550	A
Chute tension directe crête/ On state voltage drop	@ II nom	V <sub>d</sub>	1,6	V
Courant de fuite état bloqué/ Off state leakage current	@U <sub>l</sub> , 50Hz	I <sub>lk</sub>	1	mA
Courant de charge minimum / Minimum load current		I <sub>lmin</sub>	5	mA
Temps de fermeture/ Turn on time	U <sub>c</sub> nom DC ,f=50Hz	ton max	10	ms
Temps d'ouverture/ Turn off time	U <sub>c</sub> nom DC ,f=50Hz	toff max	10	ms
Plage de fréquence / Operating frequency range		f	10-440	Hz
dv/dt état bloqué / Off state dv/dt		dv/dt	500	V/μs
dI/dt maximum non répétitif/ Maximum di/dt non repetitive		di/dt	50	A/μs
I <sup>2</sup> t (<10ms)		I <sup>2</sup> t	1500	A <sup>2</sup> s
Possibilité de protection extérieure / External protection possibility			Fuse	

Fig.2 Courbes thermiques / Thermal characteristics

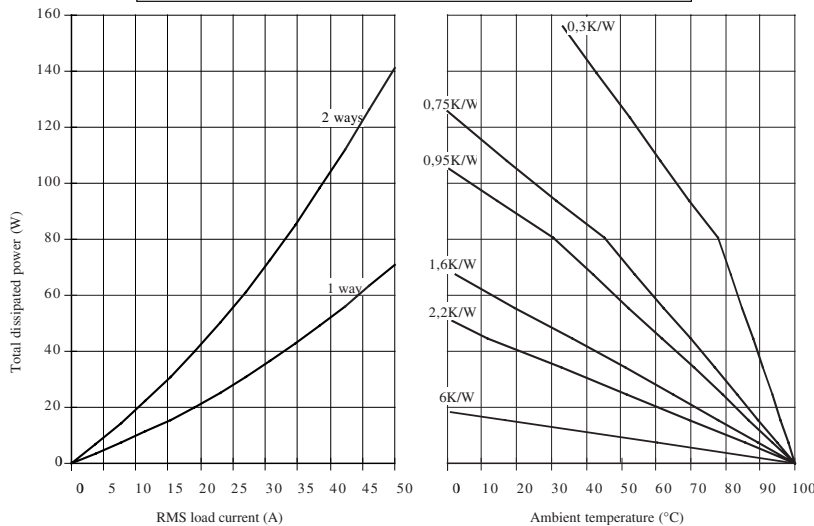


Fig.2 Courbes thermiques / Thermal characteristics

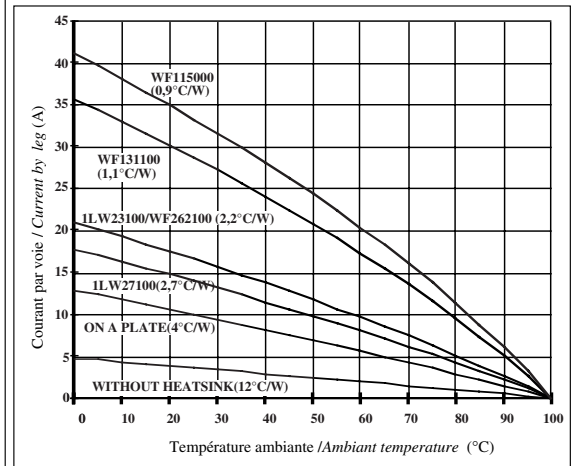
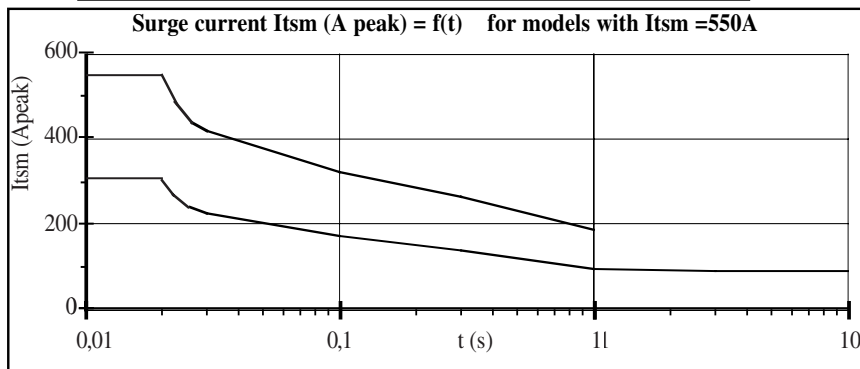


Fig.3 Courbes de surcharge de courant / Overload current curves



1 - I<sub>tsm</sub> non répétitif sans tension réappliquée est donné pour la détermination des protections.  
No repetitive I<sub>tsm</sub> is given without voltage reapplied for the determination of the protection.

2 - I<sub>tsm</sub> répétitif est donné pour des surcharges de courant (T<sub>j</sub> initiale=70°C). La répétition de ces surcharges de courant diminue la durée de vie du Relais.

Repetitive I<sub>tsm</sub> is given for inrush current with initial T<sub>j</sub> = 70°C. The repetition of the surge current decrease the lifetime SSR's .



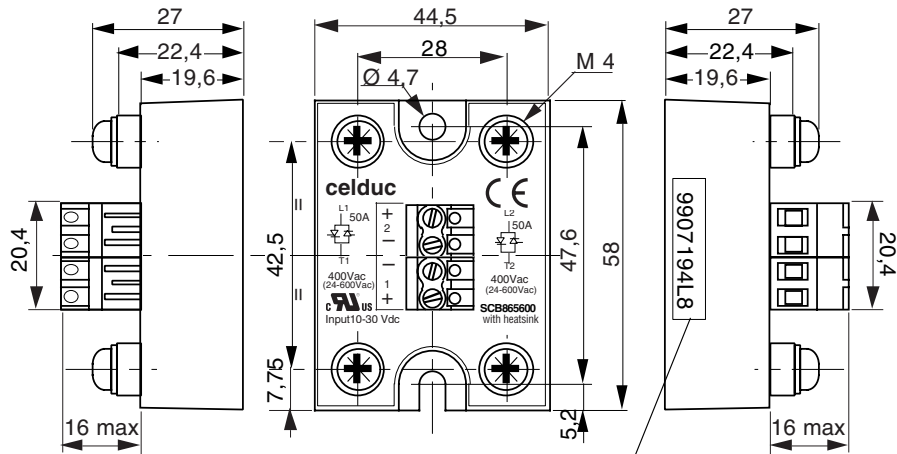
ISO 9001  
N° 1993/1106a

**celduc**<sup>®</sup>  
r e l a i s

www.celduc.com

Rue Ampère B.P. 4 42290 SORBIERS - FRANCE E-Mail : celduc-relais@celduc.com  
Fax +33 (0) 4 77 53 85 51 Service Commercial France Tél. : +33 (0) 4 77 53 90 20  
Sales Dept.For Europe Tel. : +33 (0) 4 77 53 90 21 Sales Dept. Asia : Tél. +33 (0) 4 77 53 90 19

## Caractéristiques mécaniques / Mechanical specifications



-N° de lot : 9906173  
 Suivi du  
 -Date code : L6 (juin 99)  
 -Batch number : 9906173  
 following of  
 -Manufacture date : L6 (june 99)

### Sorties / Outputs

Vis / screws : M4  
 Couple de serrage / Screws torque : 1,8 Nm

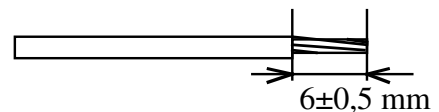
### Entrées / Inputs

Section max de fil / Max. wire : 12 AWG 2,5 mm<sup>2</sup>  
 Screwdriver type : 3,5 x 0,5 mm  
 Couple de serrage / Screws torque : 0,4 Nm

### Tableau de sections de fil pour la gamme SC (Exemples) / Wiring tabs for the outputs SC range (examples)

I max (A)	Fil / wire (mm <sup>2</sup> )	AWG/ MCM		
<20	2,5	12	L=22mm W=8,5mm AMP : 0-0034160-0	L=20mm W=6mm AMP : 0-0165012-1
25	4	10	L=27mm W=7mm AMP : 0-0034853-0	L=31mm W=8mm AMP : 0-0132269-1
32	6	10	L=27mm W=7mm AMP : 0-0034853-0	L=31mm W=8mm AMP : 0-0132269-1
50	10	8	L=23,7mm W=11,9mm AMP : 0-0032996-0	x

### Fils d'entrée / Input wires



### Précautions :

\* Les relais à semiconducteurs ne procurent pas d'isolation galvanique entre le réseau et la charge.

### Cautions :

\* Semiconductor relays don't provide any galvanic insulation between the load and the mains.



ISO 9001  
 N° 1993/1106a

**celduc**<sup>®</sup>  
 r e l a i s

www.celduc.com

Rue Ampère B.P. 4 42290 SORBIERS - FRANCE E-Mail : celduc-relais@celduc.com  
 Fax +33 (0) 4 77 53 85 51 Service Commercial France Tél. : +33 (0) 4 77 53 90 20  
 Sales Dept. For Europe Tel. : +33 (0) 4 77 53 90 21 Sales Dept. Asia : Tél. +33 (0) 4 77 53 90 19