

# 多功能小型变频器 (DeviceNet通信单元)

## 3G3MV-PDRT2

### 相关信息

技术指南.....1298  
 手册一览表.....1375  
 标准认证機種一览表.....1378  
 EN/IEC标准认证·适用型号一览表...1384

可编程  
控制器

外围工具

现场网  
络设备

省布线/  
省工时设备

无线设备

可编程  
终端

IT·软件  
组件  
产品组

伺服系统

变频器

RFID

读码器

激光  
标识器

术语解说

技术指南

信息

多功能小型变频器 (DeviceNet通信单元)

通过DeviceNet通信选装单元的搭载、  
 可以对应开放化的网络。  
 小型变频器可以实现省布线化  
 和变频器运转状况的网络管理

• 如果变频器主体装有DeviceNet通信单元，可以增添以下功能。

警告转矩检测功能/电流跟踪功能/动作时间监视功能/

运行累计时间监视功能/接点动作次数监视功能

根据以上功能,不仅可以省布线、还可以实现对设备的故障预测和维护。

另外,也可以搭载能节省能源的平均功率监视功能。

(PT和配置器上也可以进行监视)



## 种类

名称	连接变频器	DeviceNet从站类型	型号
DeviceNet通信单元	SYSDRIVE 3G3MV系列	DRT2从站	3G3MV-PDRT2

## 主要规格

### DeviceNet 通信规格

通信电源电压	DC11 ~ 25V
消耗电流	通信电源 : 20mA以下
远程I/O占有CH数	输入2CH、输出2CH *

\* 使用高动能远程I/O功能时,输入占有3CH、输出占有3CH。使用控制输入输出远程I/O功能时,输入占有4CH、输出占有4CH。

### 规格

项目	内容
通信种类	<ul style="list-style-type: none"> <li>远程I/O通信 (PLC侧无程序,变频器和CPU单元之间I/O可以自动交换)。</li> <li>Explicit 信息通信 (PLC侧的特定指令中变频器内部参数需要时可以读写)。</li> </ul>
远程I/O通信内容	<ul style="list-style-type: none"> <li>PLC 变频器: 频率指令、正转/反转/停止指令、多功能输出等等。</li> <li>变频器 PLC: 正转/反转状态、输出电流值、多功能输入、单元状态等等。</li> </ul>
智能从站功能	警告转矩检测功能、电流跟踪功能、动作时间监视功能、ON累计时间监视功能、接点动作次数监视功能、通电时间监视功能、平均功率监视功能、通信速度自动识别、网络电源电压监视功能、单元注释功能、连接设备注释功能、通信异常履历监视功能、上次维护功能、配置器的参数设定功能

### SYSDRIVE 3G3MV变频器的种类

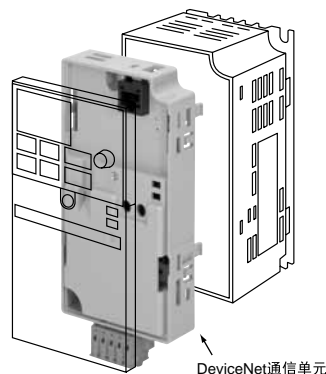
额定电压	保护结构	最大适用电机容量
3相AC200V	闭锁挂壁型 (IP20相当)	0.1 ~ 3.7kW
	闭锁挂壁型 (IP20/NEMA1相当)	5.5 ~ 7.5kW
单相AC200V	闭锁挂壁型 (IP20相当)	0.1 ~ 3.7kW
3相AC400V	闭锁挂壁型 (IP20相当)	0.2 ~ 3.7kW
	闭锁挂壁型 (IP20/NEMA1相当)	5.5 ~ 7.5kW

注. 有关变频器主体的规格·功能,请参见SYSDRIVE 3G3MV的样本 (样本编号: I904-CN5-06)。

## DeviceNet通信单元的安装

卸下数字操作器以及前面板后,以单触式安装。

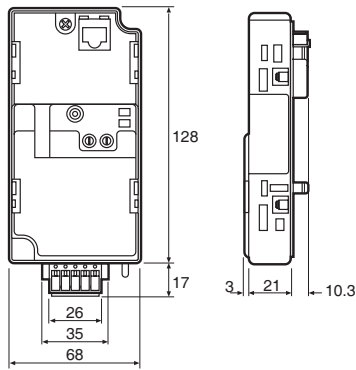
可以实现小型变频器中的省布线化和对变频器运转状况的管理。



## 外形尺寸

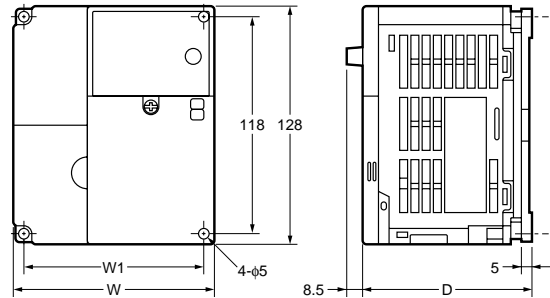
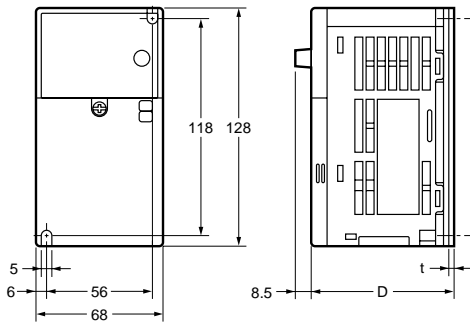
( 单位 : mm )

### 3G3MV-PDRT2



3G3MV-A2001 ~ -A2007 ( 0.1 ~ 0.75kW ) 3相AC200V输入  
 3G3MV-AB001 ~ -AB004 ( 0.1 ~ 0.4kW ) 单相AC200V输入

3G3MV-A2015 ~ -A2037 ( 1.5 ~ 3.7kW ) 3相AC200V输入  
 3G3MV-AB007 ~ -AB037 ( 0.75 ~ 3.7kW ) 单相AC200V输入  
 3G3MV-A4002 ~ -A4037 ( 0.2 ~ 3.7kW ) 3相AC400V输入



额定电压	型号 3G3MV-	外形尺寸		重量 ( kg )
		D	t	
3相AC200V	A2001	76	3	约0.6
	A2002	76	3	约0.6
	A2004	108	5	约0.9
	A2007	128	5	约1.1
单相AC200V	AB001	76	3	约0.6
	AB002	76	3	约0.7
	AB004	131	5	约1.0

额定电压	型号 3G3MV-	外形尺寸			重量 ( kg )
		W	D	W1	
3相AC200V	A2015	108	131	96	约1.4
	A2022	108	140	96	约1.5
	A2037	140	143	128	约2.1
单相AC200V	AB007	108	140	96	约1.5
	AB015	108	156	96	约1.5
	AB022	140	163	128	约2.2
3相AC400V	AB037	170	180	158	约2.9
	A4002	108	92	96	约1.0
	A4004	108	110	96	约1.1
	A4007	108	140	96	约1.5
	A4015	108	156	96	约1.5
	A4022	108	156	96	约1.5
	A4037	140	143	128	约2.1

注. 关于5.5kW ~ 7.5KW, 请参见第1041页。

## 请正确使用

· 使用上的注意事项等内容, 请参见相关资料。

可编程  
控制器

外围工具

现场网  
络设备

省布线/  
省工时设备

无线设备

可编程  
终端

IT·软件  
组件  
产品组

伺服系统

变频器

RFID

读码器

激光  
标识器

术语解说

技术指南

信息

多功能小型变频器 ( DeviceNet通信单元 )