

检测开关 双向动作型 SPVF系列



能从纵，横两方向按动，使用方便的小型。

检测

按动

滑动

旋转

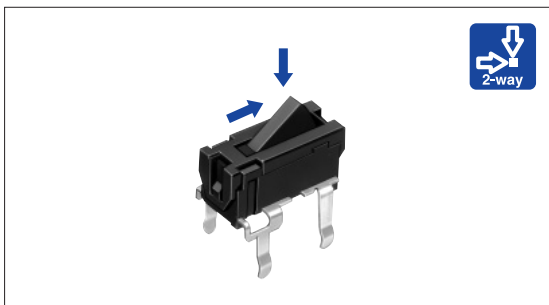
编码器

电源

切换式

TACT Switch™

特别定做
产品



主要规格

项目		规格
最大额定/最小额定(电阻负荷)		1mA 5V DC/50μA 3V DC
接触电阻(初期/寿命后)		500mΩ max./1Ω max.
动作力		0.3N max.
操作寿命	无负载	100,000cycles
	负载	100,000cycles(1mA 5V DC)

产品一览

回路数	接点数	端子形状	端子间距 (mm)	最小包装单位(pcs.)	产品编号	图号
1	1	Snap-in	5.2	10,000	SPVF110100	1
					SPVF120100	2
					SPVF130100	3
					SPVF140100	4
			SPVF210200		5	
			SPVF220200		6	
			SPVF230200		7	
			SPVF240200		8	
2			—	5,000	SPVF350100	9

注

请以最小订购单位的N(整数)倍来订货。


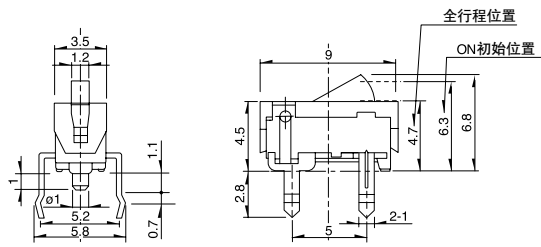
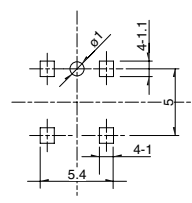

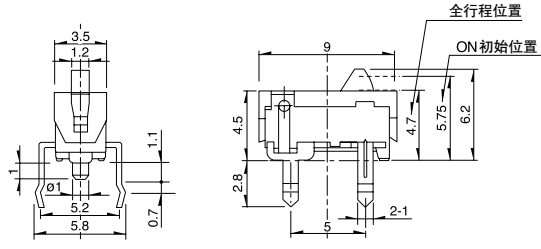
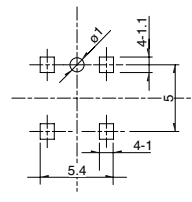

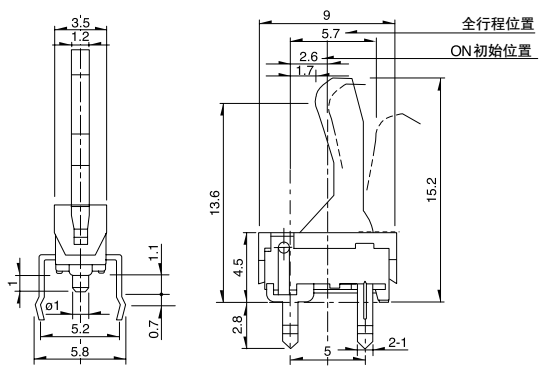
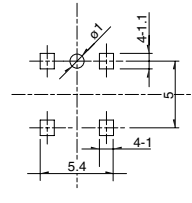

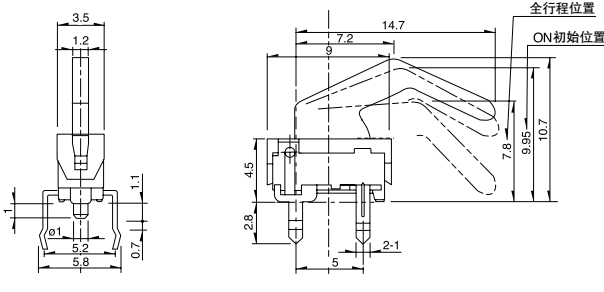
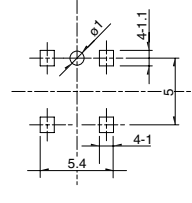

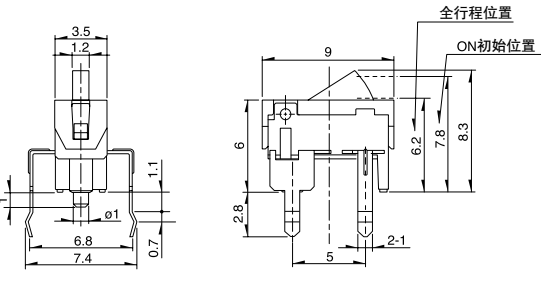
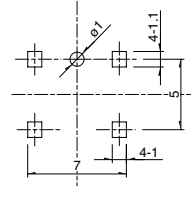
包装规格

散装

产品编号	包装数 (pcs.)		出口包装箱 尺寸 (mm)
	1箱/日本	1箱/出口包装	
SPVF110100 SPVF120100 SPVF130100 SPVF140100 SPVF210200 SPVF210200 SPVF220200 SPVF230200 SPVF240200	2,000	10,000	400×270×290
SPVF350100	1,000	5,000	

外形图

Unit:mm

No.	照片	形状	印刷电路板安装孔尺寸图
1			
2			
3			
4			
5			

检测

按动

滑动

旋转

编码器

电源

切换式

TACT Switch™

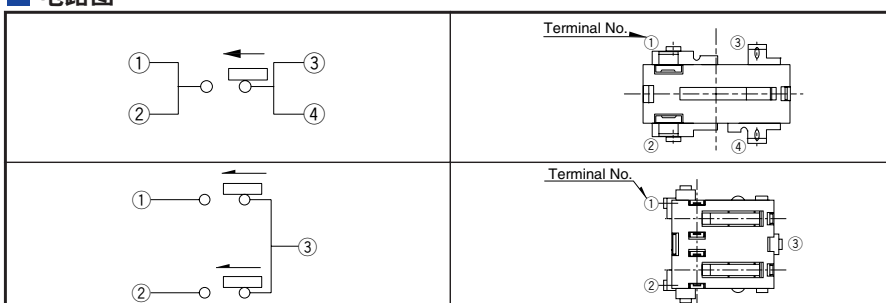
特别定做
产品

外形图















Unit:mm

No.	照片	形状	印刷电路板安装孔尺寸图
6			
7			
8			
9			

电路图



产品系列一览(通用型)

系列	通用型							
	SPPB	SPVE	SPPW8	SPVM	SPVR	SPVF	SSCU	
照片								
动作形式								
使用温度范围	-40°C to +85°C	-10°C to +60°C		-40°C to +85°C		-10°C to +60°C	-40°C to +85°C	
车用产品	●	—	—	●	●	—	●	
最大额定 (电阻负荷)	0.1A 30V DC			1mA 5V DC			0.1A 12V DC	
最小额定 (电阻负载)	50μA 3V DC		100μA 3V DC	50μA 3V DC	100μA 3V DC	50μA 3V DC		
电性能	初期接触电阻	1Ω max.	500mΩ max.	1Ω max.	2Ω max.	3Ω max.	500mΩ max.	70mΩ max.
	绝缘电阻	100MΩ min. 100V DC						100MΩ min. 250V DC
	耐电压	100V AC for 1 minute						250V AC for 1 minute
机械性能	端子强度	3N for 1 minute	0.5N for 1 minute	3N for 1 minute	1N for 1 minute	0.5N for 1 minute	3N for 30s	3N for 1 minute
	操作部强度	10N	5N	10N	5N	2N	1N	5N
耐久性能	无负载寿命	50,000cycles 2Ω max.	50,000cycles 1Ω max.	100,000cycles 2Ω max.	50,000cycles 5Ω max.		100,000cycles 1Ω max.	10,000cycles 100mΩ max.
	负载寿命	(0.1A 30V DC) 50,000cycles 2Ω max.	(0.1A 30V DC) 50,000cycles 1Ω max.	(0.1A 30V DC) 100,000cycles 2Ω max.	(1mA 5V DC) 50,000cycles 5Ω max.		(1mA 5V DC) 100,000cycles 1Ω max.	(0.1A 12V DC) 10,000cycles 100mΩ max.
耐环境性能	耐寒性能	-40±2°C for 500h	-20±2°C for 96h		-40±2°C for 500h		-40±2°C for 96h	-40±2°C for 500h
	耐热性能	85±2°C for 500h	85±2°C for 96h		85±2°C for 500h		85±2°C for 96h	85±2°C for 500h
	耐湿性能	60±2°C, 90 to 95%RH for 500h	40±2°C, 90 to 95%RH for 96h		60±2°C, 90 to 95%RH for 500h		40±2°C, 90 to 95%RH for 96h	60±2°C, 90 to 95%RH for 500h
外形尺寸 (mm)	W	6.3	3.4	5	2.8	3.6	9	11
	D	3			3.5	4.2	3.5	5.8
	H	4.9	2.3	4	1.5	1.2	4.5	7
焊接方法	W	300±5°C, 5s max.	350±5°C, 3s max.				300±10°C, 3 ⁺¹ ₋₀ s	350±5°C, 3s max.
	D	255±5°C, 5±1s	—	255±5°C, 5±1s	—		245±5°C, 5±1s	—
	H	请参照P.102						—
回路数	1					1.2	1	
动作力	0.35N max.	0.3N max.		0.4N max.	0.35N max.	0.3N max.	0.5N max.	
页	44	50	52	54	56	57	60	

- 检测开关焊接条件 102
- 使用检测开关时的注意事项 103

检测

按动

滑动

旋转

编码器

电源

切换式

TACT Switch™

特别定做产品