

检测开关 薄型双向动作型 SPVN系列



厚度为1mm的薄型。

检测

按动

滑动

旋转

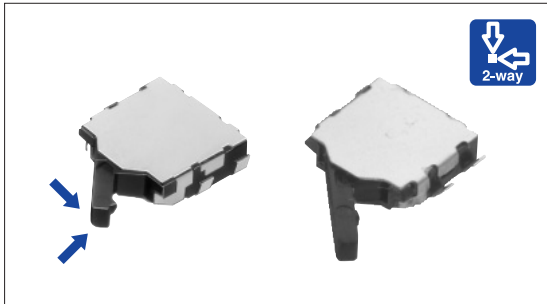
编码器

电源

切换式

TACT Switch™

特别定做
产品



主要规格

项目	规格	
最大额定/最小额定(电阻负荷)	1mA 5V DC/50μA 3V DC	
接触电阻(初期/寿命后)	2Ω max./5Ω max.	
动作力	0.35N max.	
操作寿命	无负载(负载)	50,000cycles
	负载(负载)	50,000cycles(1mA 5V DC)

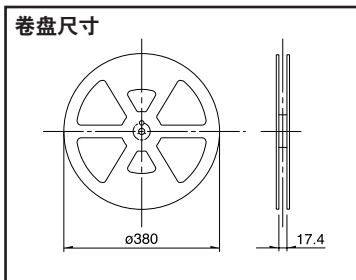
产品一览

回路数	接点数	端子形状	扳手的长度	操作方向	定位销	最小订货单位(pcs.)	产品编号	图号
1	1	For PC board (Reflow)	Standard	Right	有	20,000	SPVN110101	1
					无		SPVN120101	
				Left	有		SPVN210101	2
					无		SPVN220101	
			Long	Right	有		SPVN310100	3
					无		SPVN320100	
				Left	有		SPVN410100	4
					无		SPVN420100	

包装规格

载带

Unit:mm



1卷	包装数(pcs.)		载带宽度(mm)	出口包装箱尺寸(mm)
	1箱/日本	1箱/出口包装		
5,000	10,000	20,000	16	417×409×139

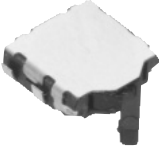
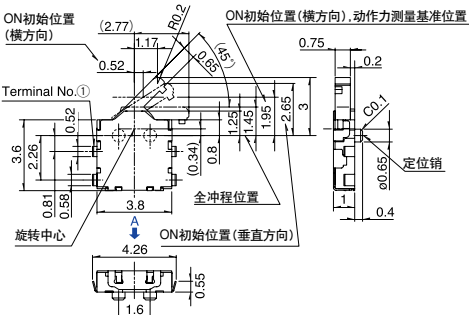
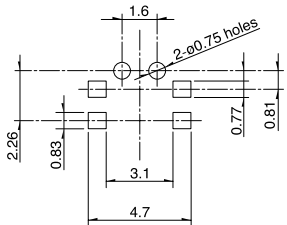

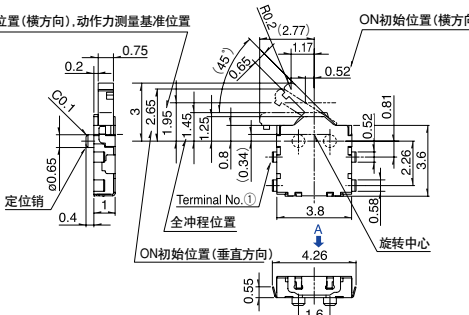
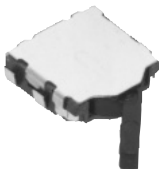
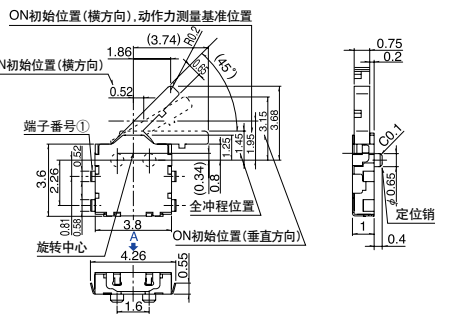
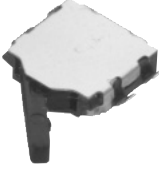
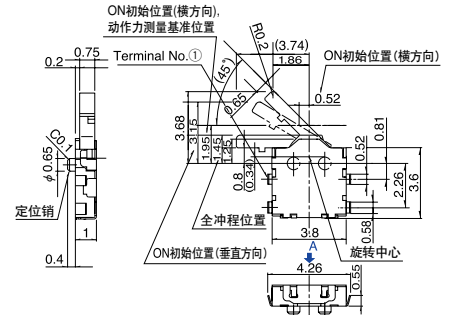
注

请以最小订购单位的N(整数)倍来订货。

车用产品

外形图

Unit:mm

No.	照片	形状	印刷电路板安装孔以及焊接处尺寸图 (自A方向看)
1	Right operation type 		
2	Left operation type 		
3	Right operation type 		
4	Left operation type 		

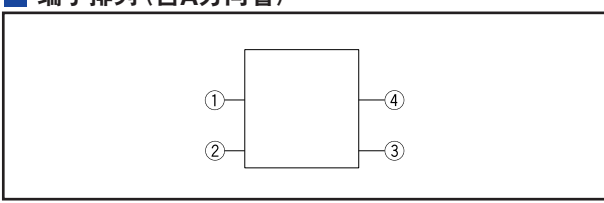
- 检测
- 按动
- 滑动
- 旋转
- 编码器
- 电源
- 切换式
- TACT Switch™
- 特别定做产品



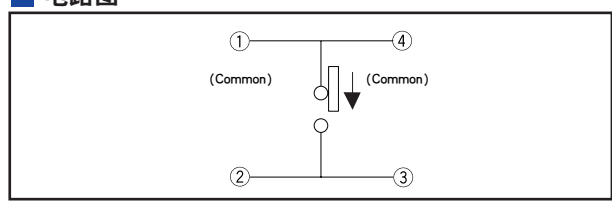
注

在外形图中，只表示有定位销的形状。



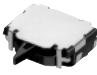


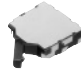








端子排列 (自A方向看)



电路图



产品系列一览(通用型)

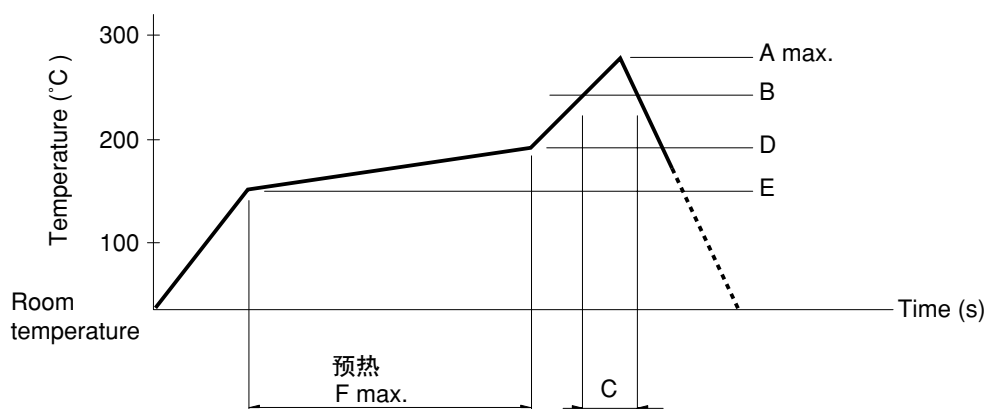
系列	通用型							
	SSCT	SSCF	SSCM	SPVP	SPVC1	SPVN	SPVS	
照片								
动作形式								
使用温度范围	-40°C to +85°C		-10°C to +60°C		-40°C to +85°C			
车用产品	●	●	—	●	●	●	●	
最大额定 (电阻负荷)	0.1A 12V DC		1mA 5V DC		10mA 16V DC	1mA 5V DC		
最小额定 (电阻负荷)	50μA 3V DC			100μA 3V DC	50μA 3V DC			
电性能	初期接触电阻	200mΩ max.	100mΩ max.	2Ω max.	5Ω max.	1Ω max.	2Ω max.	
	绝缘电阻	100MΩ min. 100V DC						
	耐电压	100V AC for 1 minute						
机械性能	端子强度	3N for 1 minute	5N for 1 minute	0.5N for 1 minute		3N for 1 minute	0.5N for 1 minute	
	操作部强度	20N	10N	2N	5N	10N	5N	
耐久性	无负载寿命	10,000cycles 500mΩ max.	50,000cycles 200mΩ max.	50,000cycles 5Ω max.	50,000cycles 10Ω max.	25,000cycles 2Ω max.	50,000cycles 5Ω max.	
	负载寿命	(0.1A 12V DC) 10,000cycles 500mΩ max.	(0.1A 12V DC) 50,000cycles 300mΩ max.	(1mA 5V DC) 50,000cycles 5Ω max.	(1mA 5V DC) 50,000cycles 10Ω max.	(10mA 16V DC) 25,000cycles 2Ω max.	(1mA 5V DC) 50,000cycles 5Ω max.	
耐环境性能	耐寒性能	-40±2°C for 500h		-20±2°C for 96h	-40±2°C for 500h			
	耐热性能	85±2°C for 500h		85±2°C for 96h	85±2°C for 500h			
	耐湿性能	60±2°C, 90 to 95%RH for 500h	60±2°C, 90 to 95%RH for 96h	40±2°C, 90 to 95%RH for 96h	60±2°C, 90 to 95%RH for 500h			
外形尺寸 (mm)	W	12.5	11	5	3.5	6.3	3.8	3.5
	D	5	5.8	4	5.65	7.4	3.6	3.3
	H	11.5	12.4	1.5	1.2	2.8	1	
焊接方法	手工焊接	350±5°C, 3s max.	350±10°C, 3 ⁺¹ ₀ s	350±5°C, 3s max.		350±10°C, 3 ⁺¹ ₀ s	350±5°C, 3s max.	
	浸焊	260±5°C, 5±1s		—		260±5°C, 3s max.	—	
	回流焊接	—		请参照P.102		—	请参照P.102	
回路数	1							
动作力	0.7±0.3N	0.7N max.	0.35N max.	0.55N max.	0.85N max.	0.35N max.		
页	61	62	64	65	66	67	69	

- 检测开关焊接条件 102
- 使用检测开关时的注意事项 103

焊接条件

回流方式的参考举例

1. 加热方式 远红外线加热的上下加热方式。
2. 温度测量方式用 $\phi 0.1 \sim \phi 0.2$ 的CA(K)或CC(T)进行测量。在焊接的连接部位置(铜箔面)测量，固定方式使用耐热载带。
3. 温度分布



系列(回流型)	A(°C) 3s max.	B(°C)	C(s)	D(°C)	E(°C)	F(s)
SPPB	250	230	40	180	150	120
SPPW8		200	20			
SPVE	260	230	40	180	150	120
SPVG						
SPVL						
SPVM						
SPVN						
SPVP						
SPVR						
SPVS						
SSCM						
SPPY5						

注

1. 上述条件为印刷电路板的零部件贴装面上的温度，根据回路板的材质，大小，厚度等，回路板温度和开关表面温度会有很大的不同，关于开关表面温度，也请在上述条件内使用。
2. 根据回流槽的种类，条件稍有不同，请事先充分进行确认之后使用。

检测

按动

滑动

旋转

编码器

电源

切换式

TACT Switch™

特别定做
产品