

# 按动开关 小型瞬时开关

SPEJ系列

## 附带扣击感的好触感瞬时动作

检测

**按动**

滑动

旋转

编码器

电源

切换式

TACT Switch™

特别定做  
产品

卧式

立式



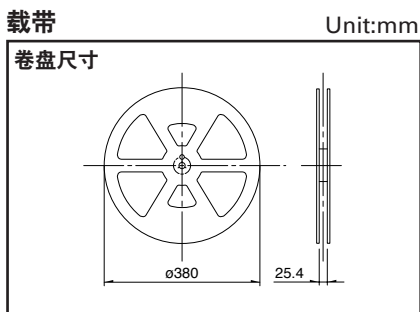
### 主要规格

项目	规格
最大额定(电阻负荷)	0.2A 14V DC
接触电阻(初期)	150mΩ max.
动作力	3.5±0.7N
操作寿命	10,000cycles

### 产品一览

行程 (mm)	回路数	接点数	最小订货单位(pcs.)	产品编号
1.7	2	6	500	SPEJ110100

### 包装规格



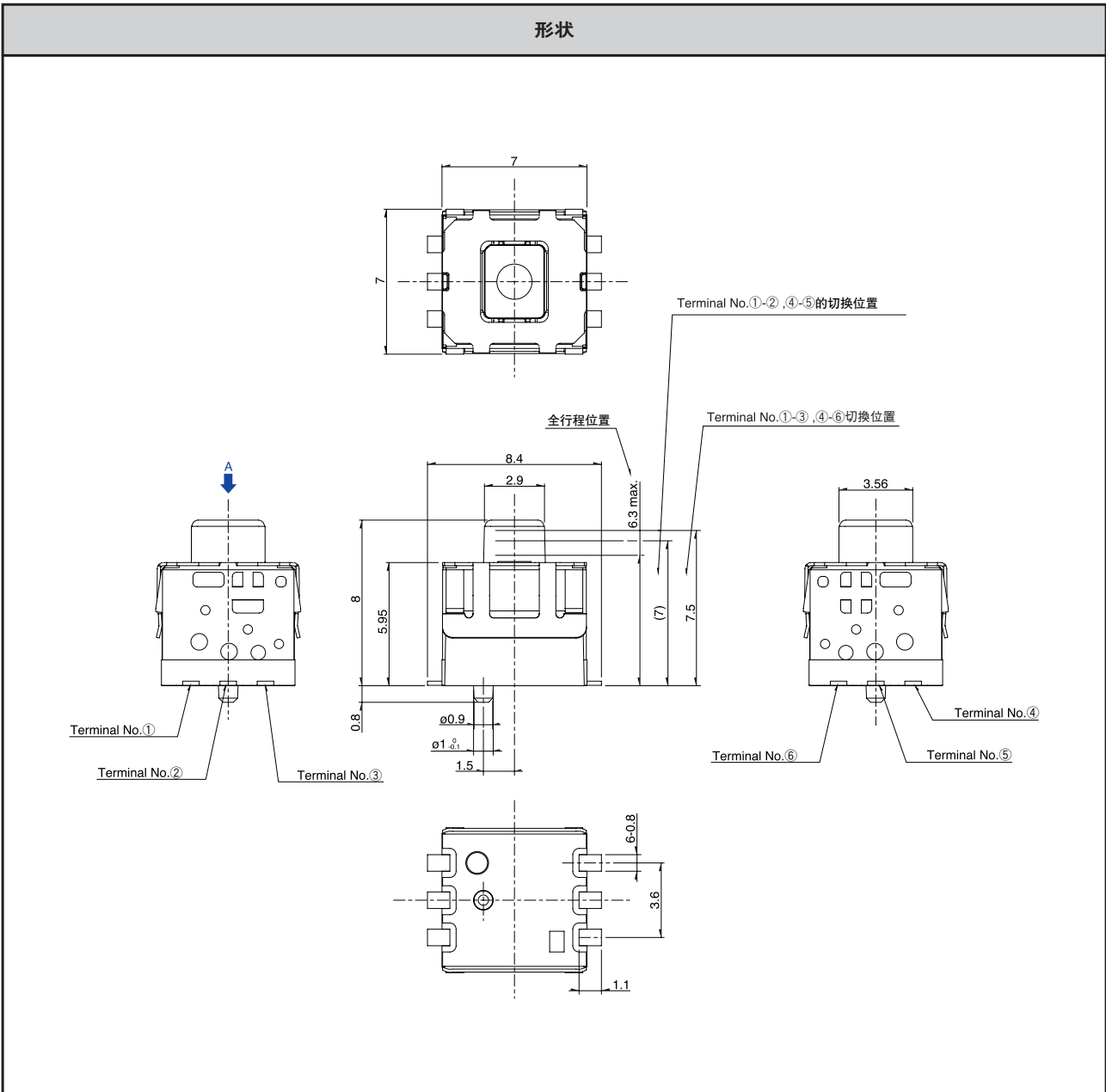
包装数 (pcs.)			载带宽度 (mm)	出口包装箱尺寸 (mm)
1卷	1箱/日本	1箱/出口包装		
500	1,000	2,000	24	404×397×140

### 注

请以最小订购单位的N(整数)倍来订货。

外形图

Unit:mm



检测

按动

滑动

旋转

编码器

电源

切换式

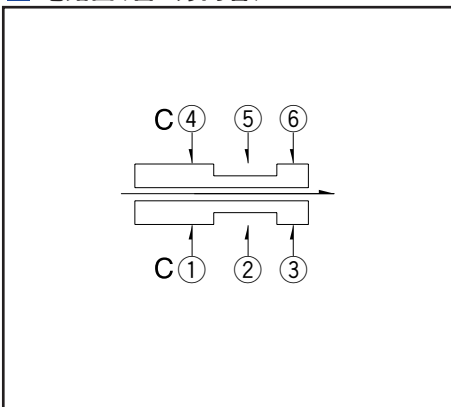
TACT Switch™

特别定做  
产品

卧式

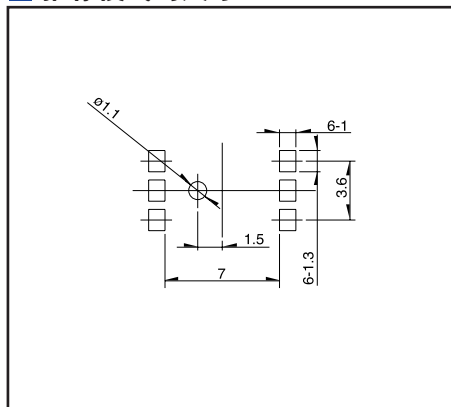
立式

电路图(自A方向看)



推荐模式的尺寸

Unit:mm



## 产品系列一览

系列	SPEE	SPPJ6	SPPJ3	SPPJ2	SPUJ ※1	SPUP ※1	SPUN ※1	SPUN (中电流)※1	SPEG	SPEJ	
照片											
行程 (mm)	0.3 0.71	1.5	2.5		2	1.5 2	2.5		1.1	1.7	
全行程 (mm)	0.9	2.5	3.5		3	2.5 3	3.5		1.2	1.7	
回路数	1	2	1 2	2	2 4				1	2	
外形尺寸 (mm)	W	4	9	6.6	7.2	7.5		10		7.15	7
	D	5		12		15.2 22.7		24 36		8.35	7
	H	1.22	4.5	8.3	9.6	8.8	10.3	13		3.5	8
使用温度范围	-10°C to +60°C		-40°C to +85°C		-10°C to +60°C					-40°C to +85°C	
最大额定 (电阻负载)	20mA 5V DC	0.2A 12V DC	0.2A 30V DC		0.1A 30V DC		0.1A 30V DC	1A 25V DC	50mA 16V DC	0.2A 14V DC	
最小额定 (电阻负载)	100µA 3V DC	50µA 3V DC					5µA 3V DC		50µA 3V DC		
电性能	初期接触电阻	※2	20mΩ max.						200mΩ max.	150mΩ max.	
	绝缘电阻	10MΩ min 100V DC	100MΩ min. 500V DC						3MΩ min. 100V DC	100MΩ min. 500V DC	
	耐电压	100V AC for 1minute	500V AC for 1minute						100V AC for 1minute	500V AC for 1minute	
机械性能	端子强度	5N for 1minute								0.5N for 1minute	
	操作部 强度	工作方向	50N		30N		50N			50N	49N
		拉引方向	—————						—————		—————
耐久性	无负载	100,000 cycles	10,000cycles 40mΩ max.				30,000cycles 40mΩ max.	10,000cycles 40mΩ max.	30,000cycles 500mΩ max.	10,000cycles	
	负载	100,000 cycles	10,000cycles 40mΩ max.				5,000cycles 40mΩ max.			10,000cycles 14V DC, 0.2A	
耐环境性能	耐寒性能	40±2°C for 96h	-20±2°C for 96h							-40±2°C for 500h	
	耐热性能	85±2°C for 96h								85±2°C for 500h	
	耐湿性能	40±2°C, 90 to 95%RH for 96h								60±2°C, 90 to 95%RH for 500h	
焊接耐热性能	手工焊接	350±10°C 4 <sup>+1</sup> 0s	350±10°C 3 <sup>+1</sup> 0s		300±10°C 3 <sup>+1</sup> 0s		350±10°C 3 <sup>+1</sup> 0s		350±5°C 3s max.	350±10°C 4s max.	
	浸焊	—————	260±5°C 5±1s	260±5°C 10±1s	260±5°C 5±1s		260±5°C 10±1s		—————	—————	
	回流	请参照 P.133	—————						请参照 P.133		
页	107	108	109	111	113	114	115		117	119	

- 按动开关附属零部件 ..... 132
- 按动开关焊接条件 ..... 133
- 按动开关使用时的注意事项 ..... 134

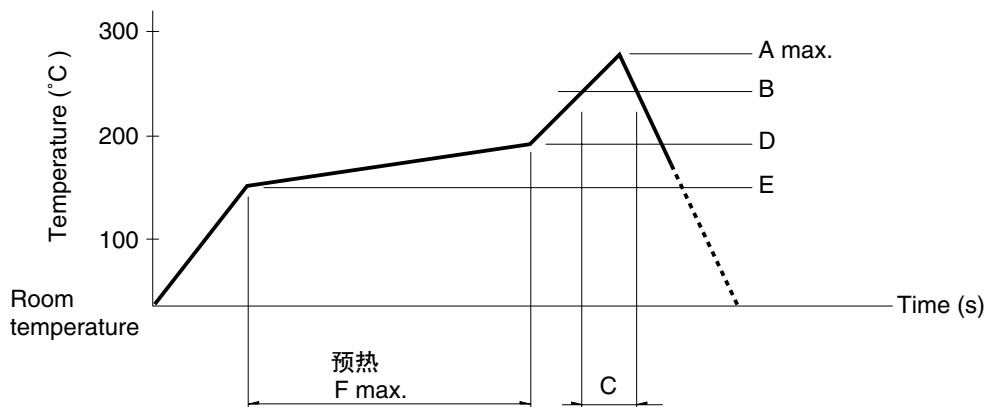
### 注

- ※1. 关于汽车用途等宽温度使用范围, 可个别对应。如果需要请与本公司洽谈。
- ※2. 在规定输出电压1mA 5V DC时1V以下。

## 焊接条件

### 回流方式的参考举例

1. 加热方式 远红外线加热的上下加热方式。
2. 温度测量方式用  $\phi 0.1 \sim \phi 0.2$  的CA(K)或CC(T)进行测量。在焊接的连接部位置(铜箔面)测量，固定方式使用耐热载带。
3. 温度分布



系列(回流型)	A(°C) 3s max.	B(°C)	C(s)	D(°C)	E(°C)	F(s)
SPEE	260	230	40	180	150	120
SPEF, SPEG, SPEJ						

### 注

1. 上述条件，为印刷电路板的零部件贴装面上的温度，根据电路板的材质，大小，厚度等，回路板温度和开关表面温度会有很大的不同，关于开关表面温度，也请在上述条件内使用。
2. 根据回流槽的种类，条件稍有不同，请事先充分进行确认之后使用。

检测

按动

滑动

旋转

编码器

电源

切换式

TACT Switch™

特别定做  
产品

卧式

立式