

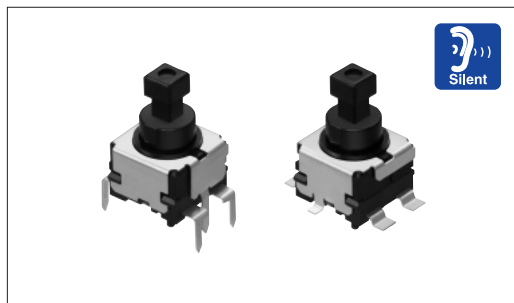
按动开关

SMD按动开关

SPEF系列



实现无铅焊接表面贴装的按动开关。



主要规格

项目	规格
最大额定(电阻负载)	1A 14.5V DC
接触电阻	100mΩ max.
动作力	3N, 5N
操作寿命	30,000cycles
回路构成	1-pole,2-positions

检测

按动

滑动

旋转

编码器

电源

切换式

TACT Switch™

特别定做产品

卧式

立式

产品一览

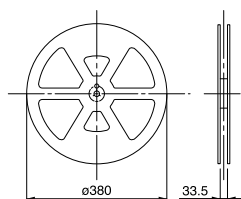
切换时限	行程 (mm)	全行程 (mm)	动作力	安装方法	动作	端子形状	最小订货单位 (pcs.)	产品编号	图号	
Non shorting	1.5	2.7	3N	PC board	Latching	Reflow	165	SPEF210101	1	
						Dip	150	SPEF110100	2	
			Reflow			165	SPEF210200	1		
			Dip			150	SPEF110200	2		
	—		5N		3N	Alternate	Reflow	165	SPEF220100	1
							Dip	150	SPEF120100	2
					Reflow		165	SPEF220200	1	
					Dip		150	SPEF120200	2	

包装规格

载带

Unit:mm

卷盘尺寸



产品编号	订货数 (pcs.)			载带宽度 (mm)	出口包装箱尺寸 (mm)
	1卷	1箱/日本	1箱/出口包装		
SPEF210101 SPEF210200 SPEF220100 SPEF220200	165	660	1,320	32	403×403×360

散装

产品编号	订货数 (pcs.)		出口包装箱尺寸 (mm)
	1箱/日本	1箱/出口包装	
SPEF110100 SPEF110200 SPEF120100 SPEF120200	1,050	4,200	540×360×230

注

请以最小订购单位的N(整数)倍来订货。



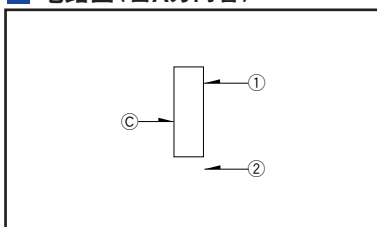
车用产品

外形图

Unit:mm

No.	形状	印刷电路板安装孔尺寸图(自A方向看)
1	<p>Reflow Soldering Type</p>	
2	<p>Dip Soldering Type</p>	

电路图(自A方向看)





- 检测
- 按动
- 滑动
- 旋转
- 编码器
- 电源
- 切换式
- TACT Switch™
- 特别定做产品

- 卧式
- 立式



车用产品

产品系列一览

系列		SPPH2	SPPH4	SPPH1	SPEC	SPED2	SPED3	SPED4	SPED5	SPEF		
照片												
行程 (mm)		1	2.2	1.5	2.5						1.5	
全行程 (mm)		1.5	3	2.5	3.4	4.5	3.8			2.7		
回路数		2					1					
外形尺寸 (mm)	W	6.5	8.5	10	12	14			13.5	9.4		
	D	6	6.5	10		16.8	18		18.2	9		
	H	6.5	8.5		12.5	26.7	20.7			6.9		
使用温度范围		-10°C to +60°C			-40°C to +85°C							
最大额定 (电阻负载)		0.1A 12V DC	0.1A 30V DC				1A 14.5V DC					
最小额定 (电阻负载)		50μA 3V DC					1A 14.5V DC					
电性能	初期接触电阻	30mΩ max.	100mΩ max.	20mΩ max.	30mΩ max.	100mΩ max.						
	绝缘电阻	100MΩ min. 500V DC				3MΩ min. 500V DC			3MΩ min. 100V DC			
	耐电压	500V AC for 1minute				100V AC for 1minute						
机械性能	端子强度		5N for 1minute			3N for 1minute						
	操作部强度	工作方向	30N		50N				90N			
		拉引方向	——	10N	——	50N	——			30N		
耐久性	无负载	10,000cycles	10,000cycles	10,000cycles	10,000cycles	30,000cycles 100mΩ max.						
	负载	50mΩ max.	100mΩ max.	40mΩ max.	50mΩ max.							
耐环境性能	耐寒性能		-20±2°C for 96h				-40±2°C for 96h					
	耐热性能		85±2°C for 96h									
	耐湿性能		40±2°C, 90 to 95%RH for 96h									
焊接耐热性能	手工焊接	350°C max. 3s max.	350±10°C 3 ⁺ 1s			350±10°C 3±0.5s ※3	——	350±10°C 3±0.5s	——	350±5°C 3s max.		
	浸焊	260±5°C 5±1s		260±5°C 10±1s	260°C max. 5s max.	260±5°C 10±1s ※3	——	260±5°C 10±1s	——	260±5°C 10±1s ※4		
	回流	——									请参照P.133	
页		121	123	124	126	127	128			130		

- 按动开关附属零部件132
- 按动开关使用时的注意事项134

注

- ※3 只适用于SPED200200 (PC board type)。
- ※4 只适用于SPEF110100, SPEF110200。

检测

按动

滑动

旋转

编码器

电源

切换式

TACT Switch™

特别定做产品

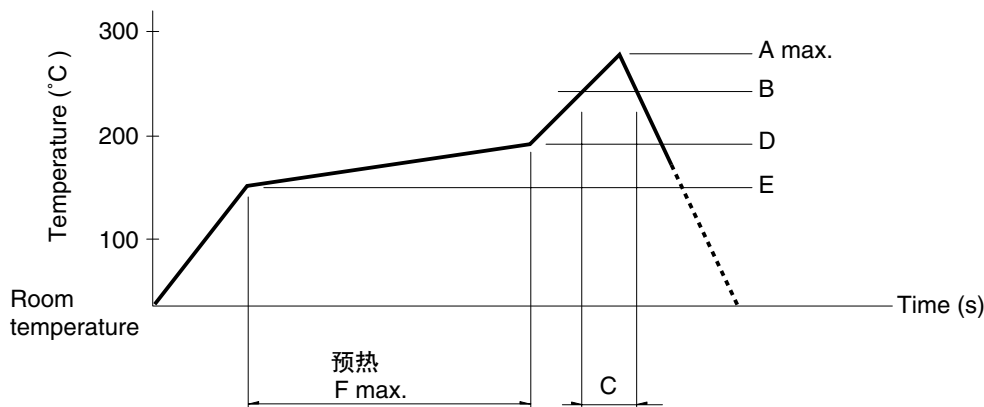
卧式

立式

焊接条件

回流方式的参考举例

1. 加热方式 远红外线加热的上下加热方式。
2. 温度测量方式用 $\phi 0.1 \sim \phi 0.2$ 的CA(K)或CC(T)进行测量。在焊接的连接部位置(铜箔面)测量，固定方式使用耐热载带。
3. 温度分布



系列(回流型)	A(°C) 3s max.	B(°C)	C(s)	D(°C)	E(°C)	F(s)
SPEE	260	230	40	180	150	120
SPEF, SPEG, SPEJ						

注

1. 上述条件，为印刷电路板的零部件贴装面上的温度，根据电路板的材质，大小，厚度等，回路板温度和开关表面温度会有很大的不同，关于开关表面温度，也请在上述条件内使用。
2. 根据回流槽的种类，条件稍有不同，请事先充分进行确认之后使用。

检测

按动

滑动

旋转

编码器

电源

切换式

TACT Switch™

特别定做
产品

卧式

立式