

# 旋转开关 6接点对应竖型 SRRN系列



可引线配线的开关。

- 检测
- 按动
- 滑动
- 旋转**
- 编码器
- 电源
- 切换式



## 主要规格

项目		规格
最大额定/最小额定(电阻负载)		0.15A 12V DC/50 $\mu$ A 3V DC
接触电阻(初期/寿命后)		50m $\Omega$ max./100m $\Omega$ max.
旋转扭矩		70 $\pm$ 30mN·m
操作寿命	无负载	10,000cycles
	负载	10,000cycles(0.15A 12V DC)

## 产品一览

底盘个数	电路数	接点数	切换角度	切换时限	操作部形状	操作部长度(mm)	最小订货单位(pcs.)	产品编号	
1	2	5	30 $\pm$ 3 $^\circ$	Non shorting	Round	20	600	SRRN151800	
		6			Flat	15		SRRN152000	
	3	4			20	18-tooth serration		20	SRRN161100
		4				Round		20	SRRN142100
	4	3			15	18-tooth serration		15	SRRN134300

## 包装规格

散装

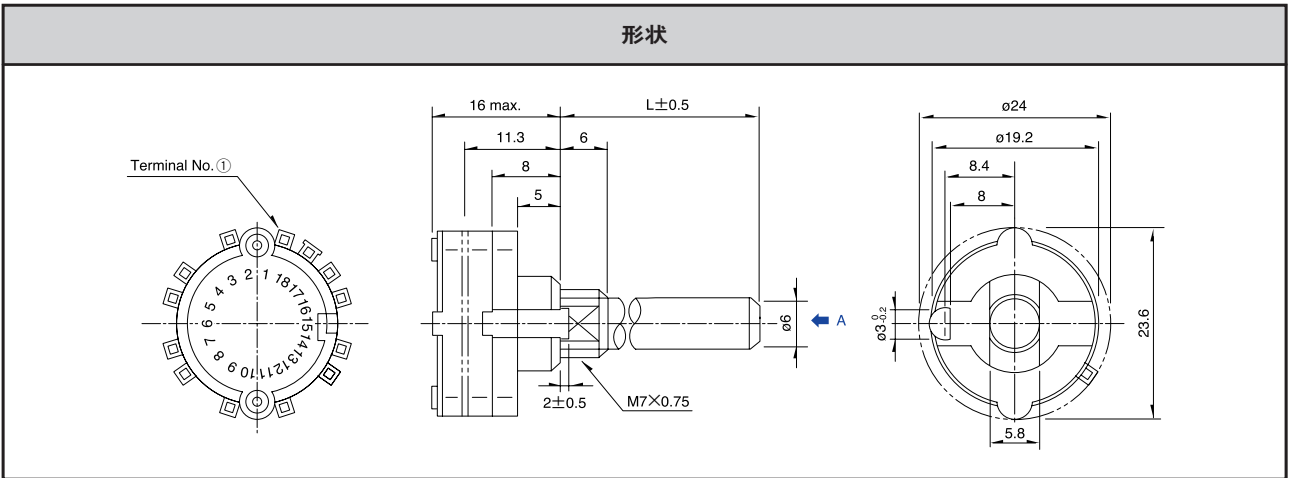
包装数 (pcs.)		出口包装箱尺寸 (mm)
1箱/日本	1箱/出口包装	
100	600	369 $\times$ 349 $\times$ 367

## 注

1. 还有上述产品一览以外的产品，需要时请向本公司营业部门询问。
2. 轴全部压铸轴。
3. 请以最小订购单位的N(整数)倍来订货。

外形图

Unit:mm



检测

按动

滑动

旋转

编码器

电源

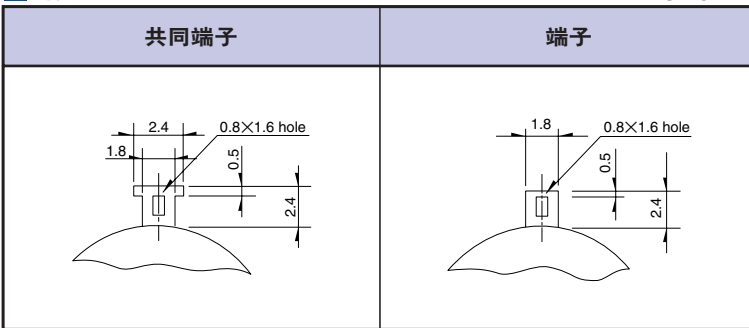
切换式

TACT Switch™

特别定做产品

端子形状

Unit:mm




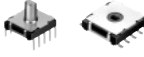




标准电路图 (每1段的标准电路)

电路数	2		3		4	
电路图						
虚拟端子	5-positions	17 8	4-positions	——	3-positions	——
	6-positions	——				

注

上面有记号表示开关旋转固定，表示自外形图 A 方向透视，将轴向逆时针方向转动到头后的状态。

## 产品系列一览

系列		SRBD	SRBQ		SRRM	SRBV	SRBM		SRRN			
			Insertion	Reflow type			Rotary	Pulse				
检测		照片										
按动		     										
简单规格	切换角度	36°	40±3°		30±3°		18±3°		30±3°			
	电路数	1		1 2 3 4		1		1 2		2 3 4		
外形尺寸 (mm)	W	10	11.4		—	16.2		12.5		—		
	D		12.4			18.5		10				
	H		1.7			3.5		7.5			11.5	
使用温度范围		-25°C to +85°C		-10°C to +60°C		-40°C to +85°C		-10°C to +60°C				
最大额定 最小额定 (电阻负载)		1mA 5V DC 50μA 3V DC		0.1A 16V DC 50μA 3V DC		0.25A 30V DC 50μA 3V DC		0.3A 16V DC 50μA 3V DC		0.1A 16V DC 50μA 3V DC		
电性能	绝缘电阻	100MΩ min. 100V DC		100MΩ min. 500V DC		100MΩ min. 100V DC		100MΩ min. 500V DC				
	耐电压	100V AC for 1minute		500V AC for 1minute		100V AC for 1minute		500V AC for 1minute				
	端子强度	3N for 1minute	5N for 1minute		10N for 1minute	5N for 1minute						
机械性能	操作部 强度	旋转方向	—		1N·m	0.6N·m	0.5N·m	—	1N·m			
		推进方向	50N	20N		100N						
	操作部的摆动	轴尖端的负载		SRBQ如下表所示			SRBV如下表所示			自安装面的 测量位置	轴的 振动幅度 (最大值)	适用安装 尺寸
		SRRM : 5N SRBV, SRBQ : 1N		(Unit : mm)			(Unit : mm)			10mm	0.17 mm	15 mm
自安装面的 测量 位置		轴的振动 幅度 (最大值)	适用安 装尺寸	自安装面的 轴尖端高度	轴的振动幅度 (最大值)	自安装面的 测量 位置	轴的振动 幅度 (最大值)	适用安 装尺寸	15mm	0.25 mm	20 mm	
10		0.17	15	below 5	0.5 max.	10	0.2	15	轴尖端的负载 : 5N			
15		0.25	20	above 5 and below 10	0.9 max.	15	0.3	20				
15		0.25	20	above 10 and below 15	1.2 max.	15	0.3	20				
耐久性	无负荷寿命	10,000cycles 250mΩ max.		10,000cycles 100mΩ max.		10,000cycles 40mΩ max.		10,000cycles 100mΩ max.		10,000cycles 70mΩ max.		
	负荷寿命 额定负荷	10,000cycles 250mΩ max.		10,000cycles 100mΩ max.		10,000cycles 60mΩ max.		10,000cycles 150mΩ max.		10,000cycles 100mΩ max.		
耐环境性能	耐寒性能	-40±2°C for 500h		-20±2°C for 96h								
	耐热性能	85±2°C for 500h		85±2°C for 96h								
	耐湿性能	60±2°C, 90 to 95%RH for 500h		40±2°C, 90 to 95%RH for 96h								
焊接耐热性能	手工焊接	—		350±10°C 3 <sup>+</sup> 1s	350±5°C 3s max.	350±10°C, 3 <sup>+</sup> 1s						
	浸焊	—		260±5°C 5±1s	—	260±5°C 10±1s		260±3°C 5s max.		260±5°C 10±1s		
	回流焊接	请参照P.200										
页		186	188		195	193	190		197			

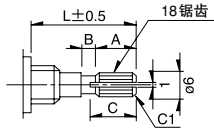
- 旋转开关轴的形状 ..... 199
- 旋转开关焊接条件 ..... 200
- 附属零部件 ..... 201
- 旋转开关使用时的注意事项 ..... 202

## 轴的形状

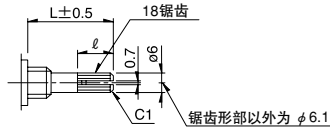
### 18锯齿轴 (18-tooth serration shaft)

轴表示向逆时针方向旋转后的位置。

#### ① 切削轴



#### ② 压铸轴



Unit:mm

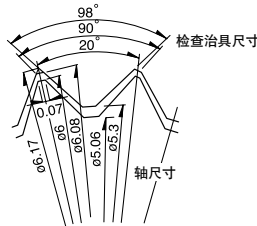
① 轴长L	A	B	C
15	6	1	7
20	10	2	11

Unit:mm

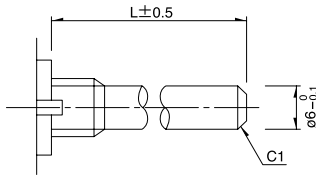
② 轴长L	l
15	8
20	12

### 锯齿形的详细内容

- 标准锯齿形的模具尺寸及检查夹具尺寸如右图所示。
- 锯齿形底部的位置  
轴向逆时针方向旋转到头后的状态下，锯齿形底部的位置在各外形图中的AA线上。
- 切槽角度  
切槽角度(位置)任意。

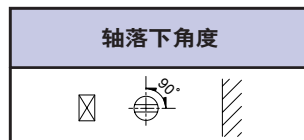
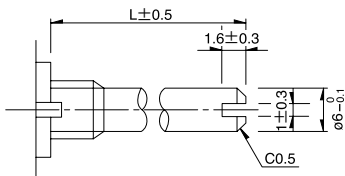


### 圆轴 (Round shaft)



### 带圆轴槽 (Round shaft with groove)

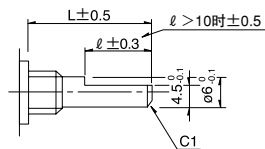
轴表示向逆时针方向旋转后的位置。



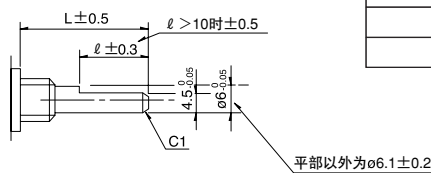
### 平轴 (Flat shaft)

轴表示向逆时针方向旋转后的位置。

#### 切削轴

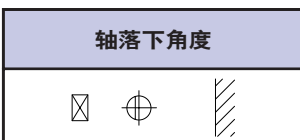


#### 压铸轴



Unit:mm

轴长L	l
15	7
20	12



### 注

SRBM系列以 (印刷端子方向) 为基准, SRRM, SRRN, SRBV系列以 为基准, 请注意。

检测

按动

滑动

旋转

编码器

电源

切换式

TACT Switch™

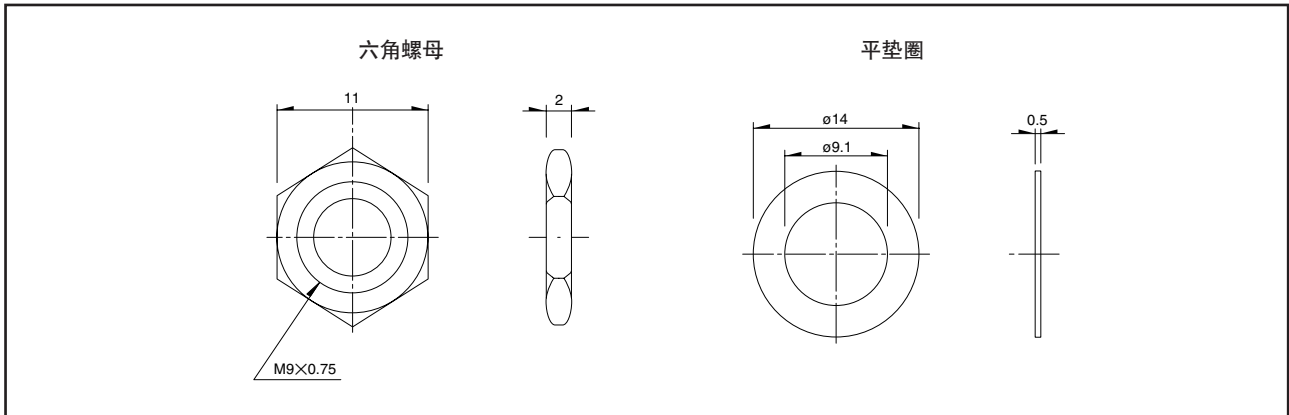
特别定做产品

## 附属零部件

各产品附加的零部件。

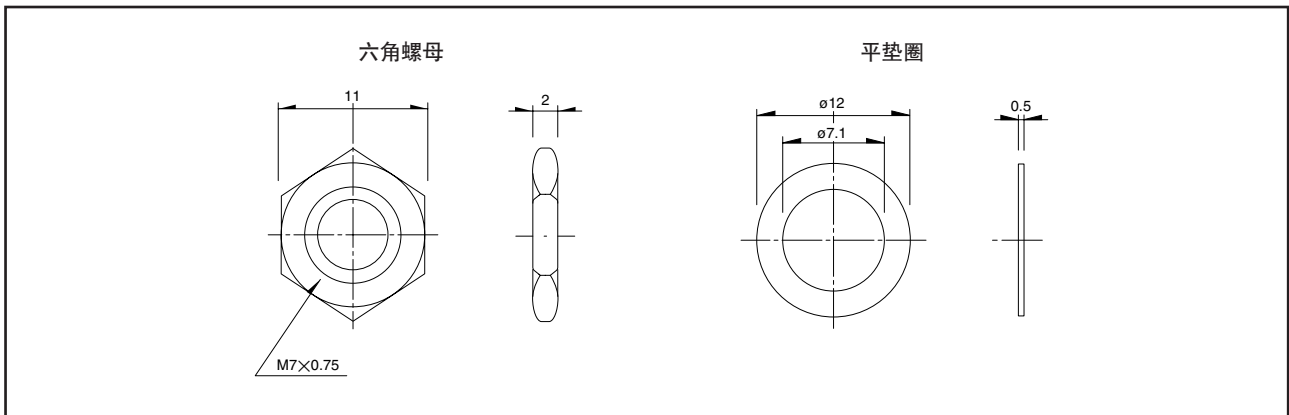
### SRRM, SRBV

Unit:mm



### SRBM, SRRN

Unit:mm



检测

按动

滑动

旋转

编码器

电源

切换式

TACT Switch™

特别定做  
产品