

MINI MCR-SL-I-I

订货号: 2864406



<http://eshop.phoenixcontact.de/phoenix/treeViewClick.do?UID=2864406>

MCR 3端隔离放大器，用于模拟量信号的电气隔离，螺钉接线，输入信号：0(4)mA... 20mA，输出信号：0(4)mA... 20mA



□□□□	
EAN	 4 017918 956158
备注	订制品
sales group	H520
包装	1 pcs.
关税	85437090
产品目录信息	页面 335 (IF-2009)

产品备注

符合WEEE/RoHS指令的日期：
09.03.2006



请注意这里提供的数据来源
于在线目录。如需详细的
信息和数据，请查阅<http://www.download.phoenixcontact.com>
上的用户使用信息。该信息适用网络
下载的一般条款。

□□□□

厚度为6.2mm的标准信号3端隔离放大器MINI MCR-SL-I-I(-SP)用于标准信号的电气隔离、放大和滤波。

输入侧和输出侧提供电气隔离的0...20mA或4...20mA标准模拟量信号。

电源（19.2VDC到30VDC）可由模块上的接线端子提供，也可由DIN导轨连接器提供。

□□□□

□□□□	
可配置 / 可编程	否
电流输入信号	0 mA ... 20 mA
	4 mA ... 20 mA

最大输入电流	50 mA
输入电流的输入电阻	大约 50 Ω
□□□□	
可配置 / 可编程	否
电流输出信号	0 mA ... 20 mA
	4 mA ... 20 mA
最大输出电流	28 mA
负载/输出负载电流输出	< 500 Ω (当20 mA时)
□□	
额定供电电压	24 V DC
供电电压范围	19,2 V DC ... 30 V DC (DIN导轨总线连接器 (ME 6.2 TBUS-2 1.5/5-ST-3.81 GN, 订货号2869728) 可用来桥接电源。可以卡接到符合EN60715标准的35mmDIN导轨上)
最大电流耗量	< 20 mA
功耗	< 450 mW
□□□□	
连接类型	螺钉连接
实心线最小横截面	0,14 mm ²
实心线最大横截面	2,5 mm ²
多芯线最小横截面	0,2 mm ²
多芯线最大横截面	2,5 mm ²
可连接导线最小横截面AWG/kcmil	26
导线横截面, AWG/kcmil (最大)	12
剥线长度	12 mm
螺纹	M3
□□□□	
通道数目	1
宽度	6,2 mm
高度	93,1 mm
深度	102,5 mm
传输误差最大值	≤ 0,1 % (终值的)
最大温度系数	< 0,01 %/K
温度系数, 典型值	< 0,002 %/K
截止频率 (3dB)	大约 100 Hz

步响应 (10-90%)	大约 3,2 ms
保护电路	瞬态保护
环境温度 (运行)	-20 °C ... 65 °C
环境温度 (存放/运输)	-40 °C ... 85 °C
保护等级	IP20
电气隔离	符合EN 61010的基础隔离
电涌电压类别	II
污染等级	2
额定绝缘电压	50 V AC/DC
测试电压, 输入 / 输出 / 电源	1,5 kV (50 Hz, 1 分钟)
电磁兼容性	符合EMC 条例2004/108/EC
发射干扰	EN 50081-2
抗干扰	EN 61000-6-2:2005
颜色	绿色
外壳材料	PBT
安装位置	任意
组装说明	DIN导轨总线连接器 (TBUS) 可用来桥接电源。可快速卡装到35 mmEN 60715 DIN导轨上。
致	符合 CE 标准
ATEX	Ex II 3 G Ex nAC II T4 X
UL, 美国 / 加拿大	UL 508认证
GL	GL EMC 2 D

□□/□□



认证

CUL, GL, UL

Ex认证 :

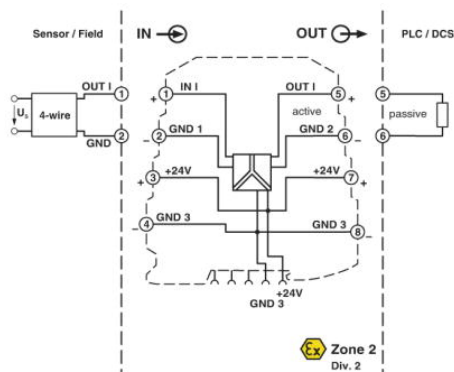
CUL-EX LIS, PxC-EX, UL-EX LIS

□□

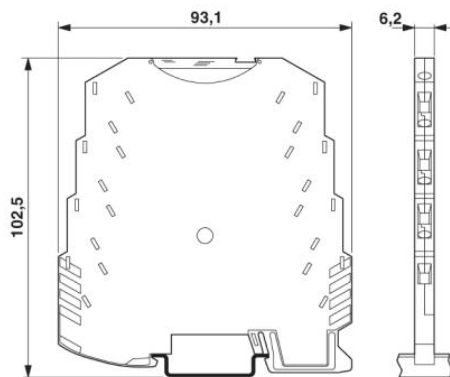
项目	名称	描述
2869728	ME 6,2 TBUS-2 1,5/5-ST-3,81 GN	DIN 导轨连接器 (TBUS) , 5位 , 用于桥接电源 , 可快速卡接到 NS 35/...上 DIN 导轨 , 符合EN 60715
2308111	MINI MCR DKL	MINI MCR模块折叠式透明盖 , 可选择使用插入式标记条以及 6.2mm的扁平快速标记条进行标识
2810272	MINI MCR-DKL-LABEL	MINI MCR模块通过MINI MCR-DKL进行标识
2864134	MINI MCR-SL-PTB	MCR电源端子通过DIN导轨连接器为多个MINI-ANALOG模块供电 , 带螺钉连接器 , 电流损耗最高达2A
2864147	MINI MCR-SL-PTB-SP	MCR电源端子通过DIN导轨连接器为多个MINI-ANALOG模块供电 , 带弹簧连接器 , 电流损耗最高达2A
2866653	MINI-PS-100-240AC/24DC/1.5/ EX	DIN导轨安装式电源 , 初级开关模式 , 超薄 , 输出 : 24V DC/1.5A , ATEX认证
2866983	MINI-SYS-PS-100-240AC/24DC/1.5	DIN导轨安装式电源 , 初级开关模式 , 超薄 , 输出 : 24V DC/1.5A

□□□

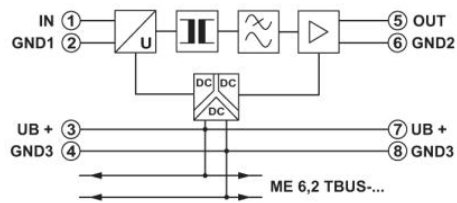
结构框图



尺寸图



电路图



MINI MCR-SL-I-I 订货号: 2864406

<http://eshop.phoenixcontact.de/phoenix/treeViewClick.do?UID=2864406>

□□

PHOENIX CONTACT Deutschland GmbH
Flachmarktstr. 8
32825 Blomberg, Germany
电话 +49 5235 3 12000
传真 +49 5235 3 41200
<http://www.phoenixcontact.de>



菲尼克斯电气
保存的技术修改内容；