

# MCR-C-UI-UI-DCI

订货号: 2810913



<http://eshop.phoenixcontact.de/phoenix/treeViewClick.do?UID=2810913>

MCR三端隔离放大器，输入/输出可组态，用于模拟量信号的电气隔离，GL认证，预组态。有关允许的信号组合信息，请参看数据手册。



□□□□	
备注	订制品
sales group	H500
包装	1 pcs.
关税	85437090
产品目录信息	页面 360 (IF-2009)

### 产品备注

符合WEEE/RoHS指令的日期：  
23.05.2006



请注意这里提供的数据来源  
于在线目录。如需详细的  
信息和数据，请查阅<http://www.download.phoenixcontact.com>  
上的用户使用信息。该信息适用网络  
下载的一般条款。

□□□□

MCR-C-UI-UI(-450)-DCI(-NC)3端隔离放大器用于模拟量信号的电气隔离和转换。该设备为标准模拟量信号提供电气隔离。模块输入和输出通过内置DC/DC转换器供电，与电源电气隔离（3端隔离）。

通过绿色LED显示所需辅助电压。清晰显示有无辅助电压。

MCR系列模块确保传感器电路从测量电路安全退耦，并防止相互连接产生不良影响。3端隔离使模块可在本地使用，也可在控制系统附近使用，可用于信号转换和电气隔离，也可用于传输路径上的高负载电阻跨接。

信号通过电流感应技术进行转换 此外，发送器后续连接滤波器，可防止干扰。

□□□□

□□□□

可配置 / 可编程	是的, 已预组态
电压输入信号	0 V ... 10 V (如对参数有任何不同的设置要求, 请在订货时标明)
最大输入电压	30 V
最大输入电流	50 mA
输入电压的输入电阻	1 M $\Omega$
输入电流的输入电阻	50 $\Omega$

□□□□

可配置 / 可编程	是的, 已预组态
电压输出信号	0 V ... 10 V (如对参数有任何不同的设置要求, 请在订货时标明)
最大输出电压	15 V
最大输出电流	30 mA
负载/输出负载电压输出	$\geq 10$ k $\Omega$
负载/输出负载电流输出	$\leq 500$ $\Omega$

□□

供电电压范围	18 V DC ... 30 V DC
最大电流耗量	< 30 mA (无负载)

□□□□

连接类型	可插拔螺钉连接
实心线最小横截面	0,2 mm <sup>2</sup>
实心线最大横截面	2,5 mm <sup>2</sup>
多芯线最小横截面	0,2 mm <sup>2</sup>
多芯线最大横截面	2,5 mm <sup>2</sup>
可连接导线最小横截面AWG/kcmil	24
导线横截面, AWG/kcmil (最大)	14
剥线长度	8 mm
螺纹	M3
连接系统	COMBICON

□□□□

通道数目	1
宽度	17,5 mm
高度	99 mm

深度	114,5 mm
传输误差最大值	≤ 0,1 % (终值的)
最大温度系数	0,0075 %/K
截止频率 ( 3dB )	30 Hz
调零	± 2 %
量程调整	± 2 %
步响应 ( 10-90% )	11 ms
保护电路	瞬态保护
环境温度 ( 运行 )	-20 °C ... 65 °C
保护等级	IP20
测试电压, 输入 / 输出	1,5 kV (50 Hz , 1 分钟)
测试电压电源 / 信号	1 kV (50 Hz , 1 分钟)
电磁兼容性	符合EMC 条例2004/108/EC
发射干扰	EN 61000-6-4
抗干扰	EN 61000-6-2
颜色	绿色
外壳材料	非增强型聚酰胺 PA
安装位置	任意
致	符合 CE 标准
GL	德国劳氏船级社

□□/□□



认证

GL, GOST

Ex认证 :

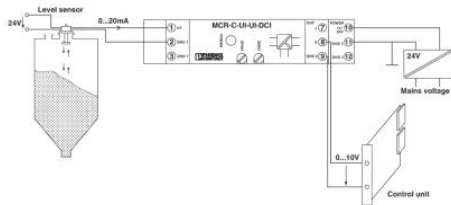
CUL-EX LIS, UL-EX LIS

□□□□

Input signal	0...20 mA [IN01] 4...20 mA [IN02] 0...10 V [IN03] 0...5 V [IN05] 1...5 V [IN06] -60...+60 mV [IN13] -100...+100 mV [IN14] -200...+200 mV [IN15] -300...+300 mV [IN16] -500...+500 mV [IN17] -1...+1 V [IN18] -2...+2 V [IN19] -2.5...+2.5 V [IN20] -5...+5 V [IN21] -10...+10 V [IN22] -20...+20 V [IN23] 0...60 mV [IN24] 0...100 mV [IN25] 0...200 mV [IN26] 0...300 mV [IN27] 0...500 mV [IN28] 0...1 V [IN29] 0...2 V [IN30] 0...2.5 V [IN31] 0...20 V [IN32] -5...+5 mA [IN33] -10...+10 mA [IN34] -20...+20 mA [IN35] 0...5 mA [IN36] 0...10 mA [IN37]
Output signal	0...20 mA [OUT01] 4...20 mA [OUT02] 0...10 V [OUT03] 0...5 V [OUT05] 1...5 V [OUT06] -5...+5 V [OUT13] -10...+10 V [OUT14] 0...5 mA [OUT15] 0...10 mA [OUT16]
Plant calibration certificate	No plant calibration certific. [NONE] Certificate without test data [YES] Certificate with test data [YESPLUS]

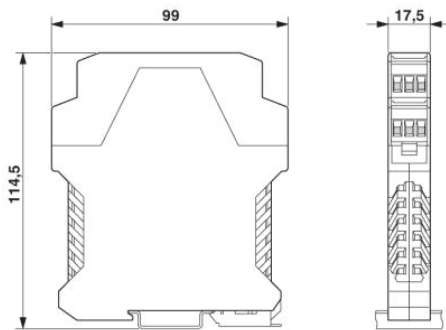
□□□

应用图

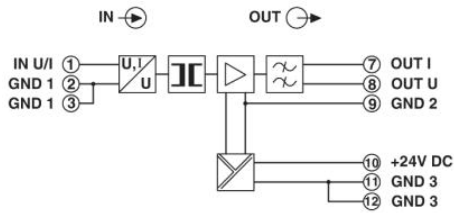


应用举例：液位测量

尺寸图



电路图



MCR-C-UI-UI-DCI 订货号: 2810913

<http://eshop.phoenixcontact.de/phoenix/treeViewClick.do?UID=2810913>

---

□□

Nanjing Phoenix Contact Co. Ltd.  
No. 36 Phoenix Road - Jiangning Development Zone /  
P.O. Box 236 Jiangning Nanjing  
CN-211100 Nanjing, China  
电话 +86/25-5212-1888  
传真 +86/25-5212-1999 or 1555  
<http://www.phoenixcontact.com.cn>



菲尼克斯电气  
保存的技术修改内容；