

深圳市信添电子有限公司

电话: 0755-89810283

传真: 0755-28955821

地址: 深圳市龙岗区坂田街道雅园路 16 号 QQ:530391310

XT44EW

概述

XT44EW 贴片霍尔单极开关集成电路采用半导体集成技术制造的磁敏电路。由电压调整器，霍尔电压发生器，差分放大器，史密特触发器，温度补偿电路和集电极开路输出级组成的磁敏传感电路，能将变化的磁场讯号转换成数字电压输出。

产品特点

体积小、一致性好、灵敏度高、响应速度快、温度性能好、精确度高、可靠性高

典型应用

无触点开关、汽车点火器、刹车电路、位置、转速检测与控制、纺织控制系统、安全报警装置

极限参数 (25°C)

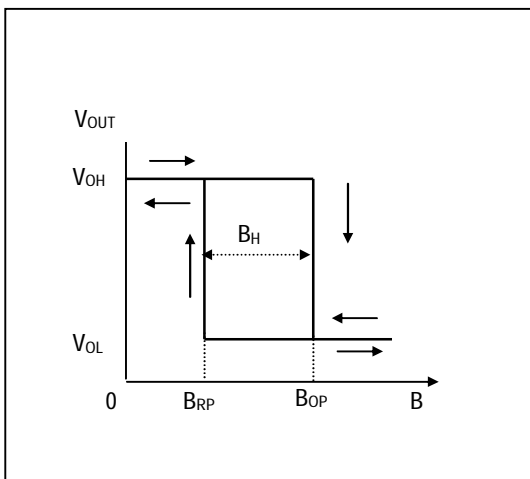
电源电压 V_{CC}4.5-24V

输出反向击穿电压 V_{CE} 50V

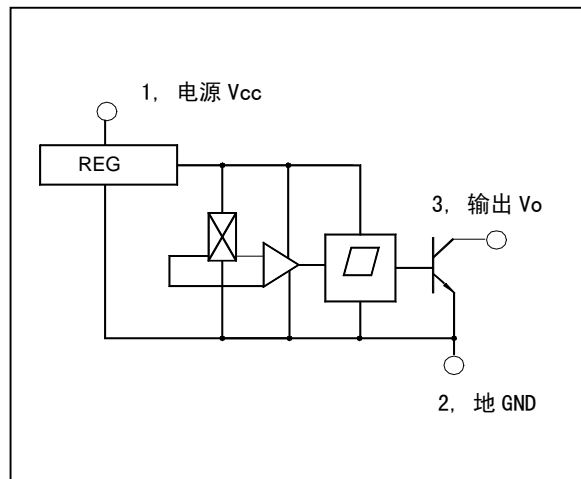
输出低电平电流 I_{OL}25mA

工作温度范围 T_A -40~85°C

贮存温度范围 T_S -65~150°C



磁电转换特性图



功能方框图

深圳市信添电子有限公司

电话: 0755-89810283

传真: 0755-28955821

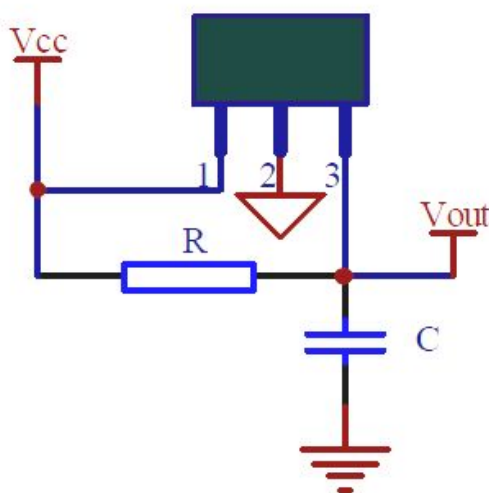
地址: 深圳市龙岗区坂田街道雅园路 16 号 QQ:530391310

电特性 $T_A=25^\circ\text{C}$

参 数	符号	测试条件	量 值			单位
			最小	典型	最大	
电源电压	V_{CC}		4.5	-	24	V
输出低电平电压	V_{OL}	$V_{CC}=4.5\text{V}, V_O=24\text{V}, I_O=20\text{mA}, B \geq B_{OP}$	-	200	400	mV
输出漏电流	I_{OH}	$V_O=24\text{V}, B \leq B_{RP}$	-	1.0	10	μA
电源电流	I_{CC}	$V_{CC}=24\text{V}$ 开路	-	-5	-	mA
输出上升时间	t_r	$V_{CC}=12\text{V}, R_L=820\Omega, C_L=20\text{Pf}$	-	0.2	2.0	μS
输出下降时间	t_f	$V_{CC}=12\text{V}, R_L=820\Omega, C_L=20\text{Pf}$	-	0.18	2.0	μS

磁特性 ($V_{CC}=4.5\sim 24\text{V}$) $1\text{mt}=10\text{gs}$

参 数	符号	量 值			单位
		最小	典型	最大	
工作点	B_{OP}	-	-	20	mT
释放点	B_{RP}	3	-	-	
回差	B_H	-	6		



$R=820\Omega$ $C=20\text{pF}$

管腿说明: 1.电源 2.地 3.输出

使用注意

- ◆ 安装时要尽量减小施加到电路外壳或引线上的机械应力。
- ◆ 焊接温度要低于 260°C , 时间小于 5 秒。
- ◆ 电路为 OC 输出, 需要在 1, 3 腿之间加一上拉电阻。

深圳市信添电子有限公司

电话: 0755-89810283

传真: 0755-28955821

地址: 深圳市龙岗区坂田街道雅园路 16 号 QQ:530391310

型号	XT44EW	工作温度	-20~125°C	封装	SOT89	1000 只/盘
----	--------	------	-----------	----	-------	----------

外型尺寸图:

