

SACB- 6/3-L-C-M8

订货号: 1503425



<http://eshop.phoenixcontact.de/phoenix/treeViewClick.do?UID=1503425>

传感器/执行器分线盒, 接线方式: M8孔式插头 金属, 插槽数目: 6, 位数: 3, 插槽类型: 单通道, 状态指示: 有, pnp 180°, 屏蔽: 无

□□□□	
EAN	 4 017918 976415
sales group	D102
包装	1 pcs.
关税	85366990
产品目录信息	页面 179 (PC-2011)

产品备注

符合WEEE/RoHS指令的日期：
01.01.2008



请注意这里提供的数据来源于在线目录。如需详细的信息和数据，请查阅<http://www.download.phoenixcontact.com>上的用户使用信息。该信息适用网络下载的一般条款。

□□□□	
□□□□	
额定电压	24 V DC
最大工作电压 U_{max}	30 V DC
每个I/O信号的电流传输能力	2 A
每个槽的电流负载能力	2 A
总额定电流	8 A
位数	3
插槽数目	6

保护等级	IP65/IP67防护等级
阻燃等级, 符合UL 94	V0
环境温度 (运行)	-30 °C ... 80 °C
传感器/执行器连接件系统	M8孔式插头

□□□□□□

本地诊断	电源电压 绿色LED灯
	状态显示I/O 黄色LED灯

□□□□□□

连接类型	可插拔螺钉连接
最小导线横截面 (信号)	0,14 mm ²
最大导线横截面 (信号)	1,5 mm ²
最小导线横截面AWG (信号)	26
最大导线横截面AWG (信号)	16
最小导线横截面 (电源)	0,14 mm ²
最大导线横截面 (电源)	1,5 mm ²
最小导线横截面AWG (电源)	26
最大导线横截面AWG (电源)	16
电缆最小外径	7 mm
电缆最大外径	12 mm
剥线长度	7 mm
紧固扭矩, 盖板螺丝	1 Nm
接合螺母紧固扭矩	2,5 Nm
带开槽连接块的传感器/执行器电缆紧固扭矩	0,2 Nm
旋入式插头紧固扭矩	0,2 Nm

□□□□□□

外壳材料	PBT
模压材料	PUR
接触件材料	CuSn
材料接触表面	Ni/Au
接触件载体材料	PA
触点材料, 主电缆端	铜合金
触点表面材料, 主电缆端	镀金
主电缆侧触点插芯材料	PA 66 V0
螺纹套管材料	铜合金

螺纹套管表面材料	镀镍
O型圈材料	NBR

□□□□

插槽/芯 = 导线颜色或连接	1 / 4 (A) = 1 / 4
	2 / 4 (A) = 2 / 4
	3 / 4 (A) = 3 / 4
	4 / 4 (A) = 4 / 4
	5 / 4 (A) = 5 / 4
	6 / 4 (A) = 6 / 4
	1-6 / 1 (+ 24 V) = U _N
	1-6 / 3 (0 V) = 0 V

□□/□□

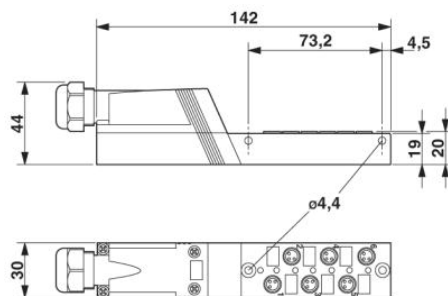


认证

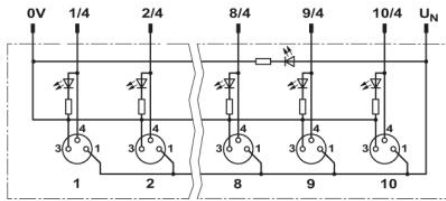
CUL, UL

□□□

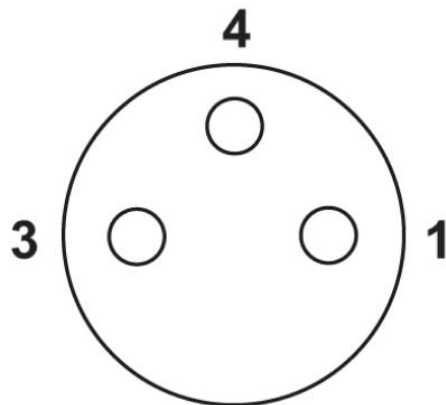
尺寸图



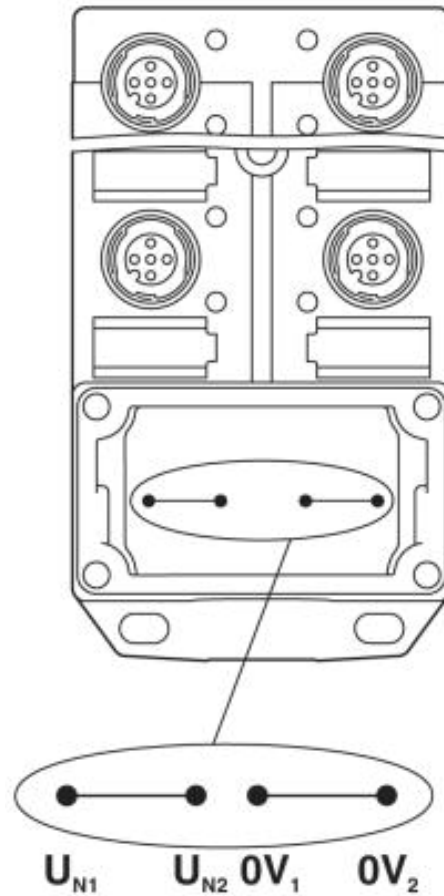
电路图



示意图

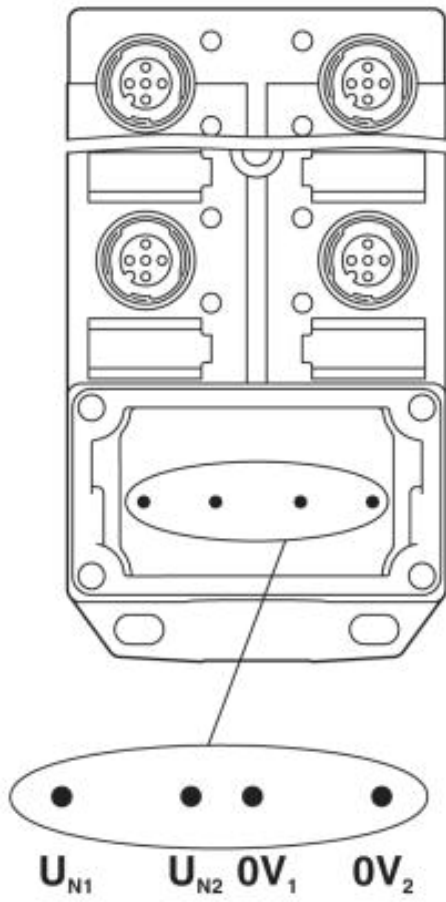


M8插槽，孔式，3芯



电位 U_{N1} 和 U_{N2} 桥接

电气隔离



SACB- 6/3-L-C-M8 订货号: 1503425

<http://eshop.phoenixcontact.de/phoenix/treeViewClick.do?UID=1503425>

□□

Nanjing Phoenix Contact Co. Ltd.
No. 36 Phoenix Road - Jiangning Development Zone /
P.O. Box 236 Jiangning Nanjing
CN-211100 Nanjing, China
电话 +86/25-5212-1888
传真 +86/25-5212-1999 or 1555
<http://www.phoenixcontact.com.cn>



菲尼克斯电气
保存的技术修改内容；