

# VAL-MS 230/3+1


订货号: 2838209



<http://eshop.phoenixcontact.de/phoenix/treeViewClick.do?UID=2838209>

电涌保护器，带基座和保护插头，安装在NS 35/7.5导轨上，额定电压：230 V AC，3 + 1 电路



□□□□	
EAN	 4 017918 172824
sales group	J022
包装	1 pcs.
关税	85363030
产品目录信息	页面 30 (TT-2009)

**产品备注**

符合WEEE/RoHS指令的日期：  
05.05.2006



请注意这里提供的数据来源于在线目录。如需详细的信息和数据，请查阅<http://www.download.phoenixcontact.com>上的用户使用信息。该信息适用网络下载的一般条款。

□□□□	
□□	
外壳材料	PBT / PA
阻燃等级，符合UL 94	V0
颜色	黑色
电气间隙和爬电距离标准	DIN EN 60664-1
保护等级	IP20
安装类型	DIN导轨：35 mm
类型	DIN导轨模块，分体式，可分离

位数	4
环境温度 (运行)	-40 °C ... 80 °C
电涌保护故障报警	光学
动作方向	3L-N & N-PE
宽度	70,80 mm
高度	65,50 mm
长度	89,80 mm
针距单位	4 分区
□□□□	
IEC 类别	II
	T2
EN类型	T2
额定电压 $U_N$	230 V AC (400 V AC)
	400 V AC
	230 V AC ... 415 V AC
电涌保护器额定电压 $U_c$	275 V AC
防雷器额定电压 $U_c$ (L-N)	275 V AC
防雷器额定电压 $U_c$ (N-PE)	260 V AC
$U_T$ (防TOV)	335 V AC (5 s / L-N)
	1200 V AC (200 ms / N-PE)
额定频率 $f_N$	50 Hz (60 Hz)
接地导线电流 $I_{PE}$	$\leq 1 \mu A$
待机功耗 $P_C$	$\leq 360 \text{ mVA}$
最大放电电流 $I_{max}$ (8/20) $\mu s$	40 kA
最大放电电流 $I_{max}$ (8/20) $\mu s$ 最大 (L-N)	40 kA
最大放电电流 $I_{max}$ (8/20) $\mu s$ 最大 (L-PE)	40 kA
最大放电电流 $I_{max}$ (8/20) $\mu s$ 最大 (N-PE)	40 kA
额定放电电流 $I_n$ (8/20) $\mu s$ (L-N)	20 kA
额定放电电流 $I_n$ (8/20) $\mu s$ (L-PE)	20 kA
额定放电电流 $I_n$ (8/20) $\mu s$ (N-PE)	20 kA
雷电测试电流 (10/350) $\mu s$ , 峰值 $I_{imp}$	12 kA (N-PE)
6 kV (1.2/50) $\mu s$ 的脉冲工作电压 (N-PE)	$\leq 1,5 \text{ kV}$
防护等级 $U_p$ (L-N)	$\leq 1,35 \text{ kV}$
防护等级 $U_p$ (L-PE)	$\leq 1,6 \text{ kV}$
防护等级 $U_p$ (N-PE)	$\leq 1,5 \text{ kV}$

残压 ( L-N )	≤ 1,35 kV (In)
	≤ 1,2 kV (10 kA)
	≤ 1,1 kV (5 kA)
	≤ 0,95 kV (3 kA)
残压 ( L-PE )	≤ 1,6 kV (In)
	≤ 1,35 kV (10 kA)
	≤ 1,2 kV (5 kA)
	≤ 1 kV (3 kA)
残压 ( N-PE )	≤ 0,4 kV (In)
	≤ 0,25 kV (10 kA)
	≤ 0,15 kV (5 kA)
	≤ 0,1 kV (3 kA)
限制电压SVR ( L-N )	≤ 0,9 kV (6kV - 500 A)
限制电压SVR ( L-PE )	≤ 1,2 kV (6kV - 500 A)
限制电压SVR ( N-PE )	≤ 1 kV (6kV - 500 A)
响应时间 ( L-N )	≤ 25 ns
响应时间 ( L-PE )	≤ 100 ns
响应时间 ( N-PE )	≤ 100 ns
分支布线所需的最大备用保险丝	125 A (gL)
短路电阻I <sub>p</sub> , 带有最大备用熔断器 ( 有效 )	25 kA
跟随电流熄灭能力I <sub>f</sub> ( N-PE )	100 A (260 V)

□□□□□□□□

连接类型	螺钉连接
接线类型IN	Biconnect螺钉连接端子
接线类型 OUT	Biconnect螺钉连接端子
螺纹	M5
紧固力矩	4,5 Nm
剥线长度	14,5 mm
多芯线最小横截面	0,5 mm <sup>2</sup>
多芯线最大横截面	25 mm <sup>2</sup>
实心线最小横截面	0,5 mm <sup>2</sup>
实心线最大横截面	35 mm <sup>2</sup>
可连接导线最小横截面AWG/kcmil	20
导线横截面 , AWG/kcmil ( 最大 )	2

□□

Standards/regulations	IEC 61643-1 2005
	EN 61643-11/A11 2007

□□/□□

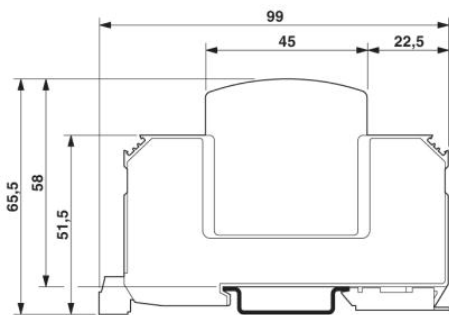


认证

CB, CCA, CUL, GL, GOST, KEMA, OEVE, UL

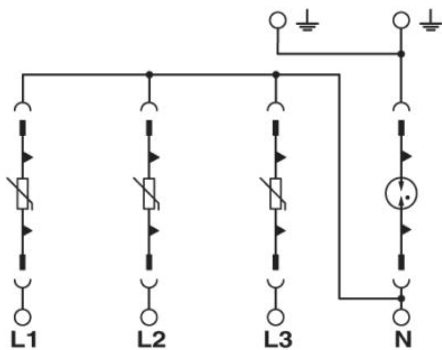
□□□

### 尺寸图



图为带远程指示灯触点的电涌保护器的尺寸图

### 电路图



VAL-MS 230/3+1 订货号: 2838209

<http://eshop.phoenixcontact.de/phoenix/treeViewClick.do?UID=2838209>

---

□□

Nanjing Phoenix Contact Co. Ltd.  
No. 36 Phoenix Road - Jiangning Development Zone /  
P.O. Box 236 Jiangning Nanjing  
CN-211100 Nanjing, China  
电话 +86/25-5212-1888  
传真 +86/25-5212-1999 or 1555  
<http://www.phoenixcontact.com.cn>



菲尼克斯电气  
保存的技术修改内容；