

PLC-RSC-230UC/21


订货号: 2966207

图示型号为 PLC-RSC-24DC/21



<http://eshop.phoenixcontact.de/phoenix/treeViewClick.do?UID=2966207>

PLC继电器，由带螺钉连接器的基座端子模块PLC-BSC.../21-和带多层触点的插拔式微型继电器组成，可安装在NS 35/7.5导轨上，1PDT，输入电压230V AC/220V DC

□□□□	
EAN	 4 017918 130695
sales group	G220
包装	10 pcs.
关税	85364900
产品目录信息	页面 76 (IF-2009)

产品备注

符合WEEE/RoHS指令的日期：
24.03.2006



请注意这里提供的数据来源
于在线目录。如需详细的
信息和数据，请查阅<http://www.download.phoenixcontact.com>
上的用户使用信息。该信息适用网络
下载的一般条款。

□□□□	
□□□□	
额定输入电压 U_N	230 V AC (220 V DC) 220 V DC
额定输入电流 I_{IN}	3,2 mA (在 $U_N = 230V AC$ 时) 3 mA (在 $U_N = 220V DC$ 时)
典型响应时间	7 ms
典型释放时间	15 ms
工作电压显示	是

保护名称	桥式整流器
保护电路/组件	桥式整流器
□□□	
触点类型	单触点, 1PDT
触点材料	AgSnO
最大切换电压	250 V AC/DC (当相邻两个模块的相同接线端子间的电压大于250V (L1、L2、L3), 必须使用隔板PLC-ATP。FBST 8-PLC... 或 ...FBST 500...用于等电位桥接)
最小切换电压	5 V (100 mA时)
最大启动电流	(根据客户要求提供)
最小切换电流	10 mA (12 V时)
限制连续电流	6 A
最大额定功率值 (电阻负载)	140 W (24 V DC)
	20 W (可用于48 V DC)
	18 W (可用于60 V DC)
	23 W (可用于110 V DC)
	40 W (可用于220 V DC)
	1500 VA (可用于250VAC)
□□□□	
宽度	6,2 mm
高度	80 mm
深度	94 mm
测试电压继电器线圈 / 继电器触点	4 kV AC (50Hz, 1min)
环境温度 (运行)	-40 °C ... 55 °C
环境温度 (存放/运输)	-40 °C ... 85 °C
操作模式	100%符合条件
机械寿命	2 x 10 ⁷ 开关次数
阻燃等级 (外壳) 符合UL 94标准	V0
名称	标准/条例
标准/规程	IEC 60664
	EN 50178
	IEC 62103
污染等级	3
电涌电压类别	III
安装位置	任意

组装说明	无间距排列
□□□□	
连接类型	螺钉连接
实心线最小横截面	0,14 mm ²
实心线最大横截面	2,5 mm ²
多芯线最小横截面	0,14 mm ²
多芯线最大横截面	2,5 mm ²
可连接导线最小横截面AWG/kcmil	26
导线横截面 , AWG/kcmil (最大)	14
剥线长度	8 mm
螺纹	M3

□□/□□

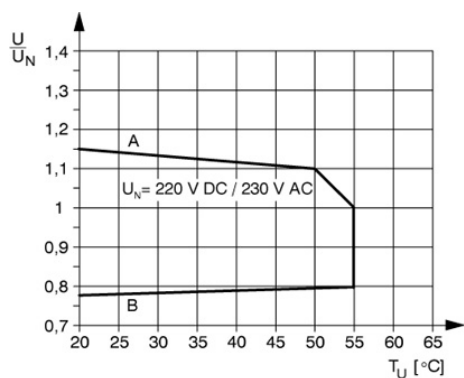


认证

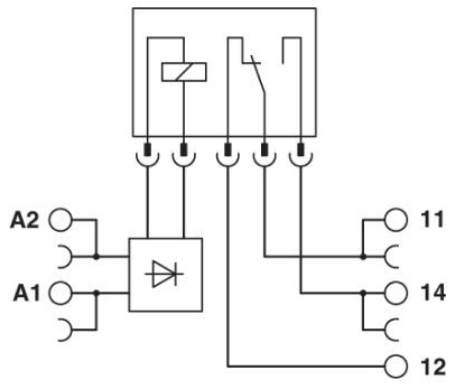
CUL, CUL Listed, GL, GOST, UL, UL Listed

□□□

图表



电路图



PLC-RSC-230UC/21 订货号: 2966207

<http://eshop.phoenixcontact.de/phoenix/treeViewClick.do?UID=2966207>

□□

Nanjing Phoenix Contact Co. Ltd.
No. 36 Phoenix Road - Jiangning Development Zone /
P.O. Box 236 Jiangning Nanjing
CN-211100 Nanjing, China
电话 +86/25-5212-1888
传真 +86/25-5212-1999 or 1555
<http://www.phoenixcontact.com.cn>



菲尼克斯电气
保存的技术修改内容；