

ELR W3- 24DC/500AC- 2I

订货号: 2297031



<http://eshop.phoenixcontact.de/phoenix/treeViewClick.do?UID=2297031>

“4合1”三相固态换向接触器，24VDC输入，2A输出电流和可调过载关机



□□□□	
EAN	 4 046356 167864
sales group	G420
包装	1 pcs.
关税	85371099
产品目录信息	页面 164 (IF-2009)

产品备注

符合WEEE/RoHS指令的日期：
18.06.2007



请注意这里提供的数据来源
于在线目录。如需详细的
信息和数据，请查阅<http://www.download.phoenixcontact.com>
上的用户使用信息。该信息适用网络
下载的一般条款。

□□□□	
□□□□	
额定控制电源电压 U_s	24 V DC
U_s 的额定控制电源电压范围	0,8 ... 1,25
额定控制电源电流 I_s	35 mA
额定操作电压 U_c	24 V DC
U_c 的额定操作电压范围	0,8 ... 1,25
额定操作电流 I_c	3 mA
开关阈值“0”信号，电压	9,6 V

开关阈值"1"信号电压	19,2 V
保护电路	极性保护 并行极性保护二极管
	浪涌保护
典型响应时间	< 35 ms
典型关闭时间	< 40 ms
工作电压显示	LED 绿色
状态显示	LED 黄色
错误显示	红色LED

□□□□□□□□□□

输出名称	交流输出
额定输出电压	500 V AC
额定输出电压范围	48 V AC ... 550 V AC
负载电流	最大 2,4 A (参见温度负荷曲线)
漏电流	0 mA
残压	< 0,3 V
电涌电流	100 A (t=10ms)
保护名称	浪涌保护
输出名称	确认输出
注意事项	确认01：浮地转换触点
额定输出电压	最大 253 V AC 0% ... 100% (300V DC)
连续负载电流	2 A
残压	< 0,5 V

□□□□□□□□□□

测量方式	电流互感器，用于L1和L3的线路电流
------	--------------------

□□□□

连接类型	螺钉连接
实心线最小横截面	0,14 mm ²
实心线最大横截面	2,5 mm ²
多芯线最小横截面	0,14 mm ²
多芯线最大横截面	2,5 mm ²
可连接导线最小横截面AWG/kcmil	26
导线横截面，AWG/kcmil (最大)	12

□□□

宽度	22,5 mm
高度	99 mm
深度	114,5 mm
测试电压输入 / 输出	4 kV _{rms}
环境温度 (运行)	-25 °C ... 70 °C
环境温度 (存放/运输)	-25 °C ... 70 °C
安装位置	垂直 (水平DIN导轨)
组装说明	排列间隔=20mm
操作模式	100%符合条件
保护等级	IP20
名称	标准/条例
标准/规程	DIN EN 50178
	EN 60947
名称	电站要求
标准/规程	DWR 1300 / ZXX01/DD/7080.8d
名称	供电回路间的电气间隙和爬电距离
标准/规程	DIN EN 50178
额定过电压 / 绝缘	6 kV/安全隔离
额定绝缘电压	500 V
污染等级	2
电涌电压类别	III
类别符合EN 954-1标准	3

□□/□□



认证

BV, CB, CUL Listed, GL, LR, UL Listed

Ex认证 :

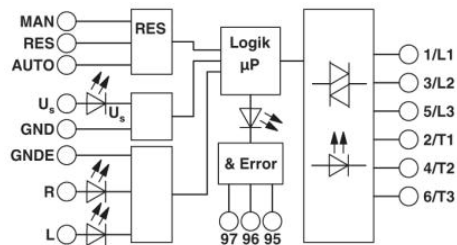
PTB

申请认证 :

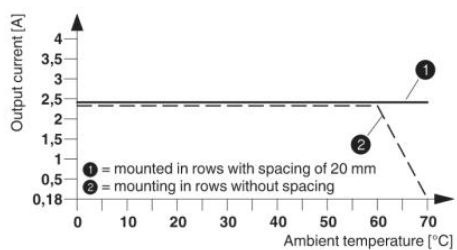
UL-EX LIS / CUL-EX LIS

□□□

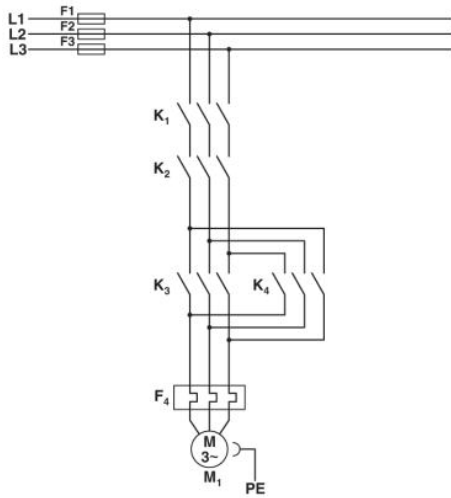
结构框图



图表



电路图



□□□□

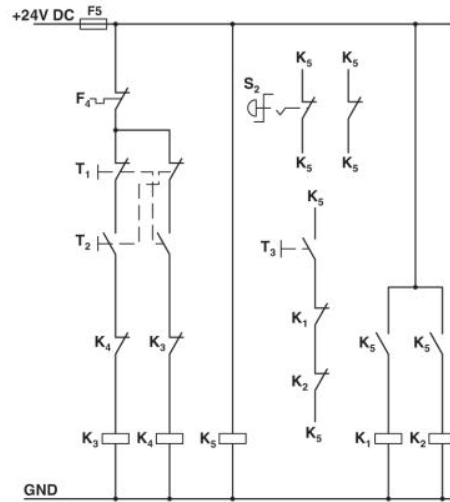
符合3类标准的主电流通路，用于换向接触器

K1 + K2 = 急停接触器

K3 = 左侧接触器

K4 = 右侧接触器

F4 = 电机保护继电器



□□□□

符合3类标准的控制电流通路，用于换向接触器

K1 + K2 = 急停接触器

K3 = 左侧接触器

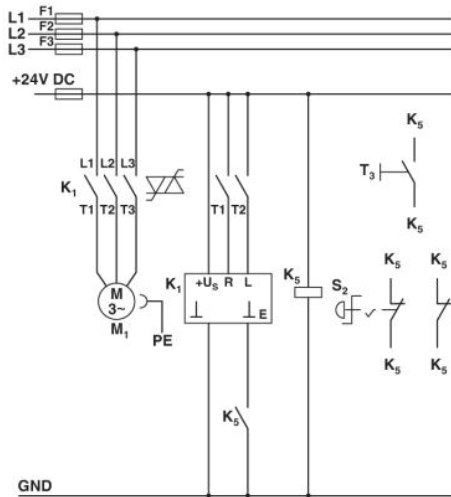
K4 = 右侧接触器

K5 = PSR SCP-24DC.../安全继电器

T1 = 左侧, T2 = 右侧, T3 = 复位

S2 = 急停

F4 = 电机保护继电器



□ CONTACTRON □□□□

符合3类标准的主电流通路和电流通路，用于带换向功能的“4合1”混合型电机起动机

K1 = 带换向功能的“4合1”混合型电机起动机

K5 = PSR SCP-24DC.../安全继电器

T1 = 左侧, T2 = 右侧, T3 = 复位

S2 = 急停

ELR W3- 24DC/500AC- 2I 订货号: 2297031

<http://eshop.phoenixcontact.de/phoenix/treeViewClick.do?UID=2297031>

□□

Nanjing Phoenix Contact Co. Ltd.
No. 36 Phoenix Road - Jiangning Development Zone /
P.O. Box 236 Jiangning Nanjing
CN-211100 Nanjing, China
电话 +86/25-5212-1888
传真 +86/25-5212-1999 or 1555
<http://www.phoenixcontact.com.cn>



菲尼克斯电气
保存的技术修改内容；