

# SZS 1,0X4,0 VDE


订货号: 1205066

图示产品型号为SZS 0.6 x 3.5



<http://eshop.phoenixcontact.de/phoenix/treeViewClick.do?UID=1205066>

螺丝刀，一字型，VDE绝缘，尺寸：1.0 x 4.0 x 100 mm,2件式夹具，带防滑手柄

□□□□	
EAN	 4 017918 019105
sales group	C200
包装	10 pcs.
关税	82054000
产品目录信息	页面 644 (CL-2009)

<p><b>产品备注</b></p> <p>符合WEEE/RoHS指令的日期： 24.10.2008</p> 
---

请注意这里提供的数据来源于在线目录。如需详细的信息和数据，请查阅<http://www.download.phoenixcontact.com>上的用户使用信息。该信息适用网络下载的一般条款。

□□□□	
□□	
长度 (b)	198 mm
厚度 (a)	33 mm
类型	槽
刀片厚度	1 mm
刀片宽度	4 mm
刀片高度	100 mm
重量	55 g

□□/□□

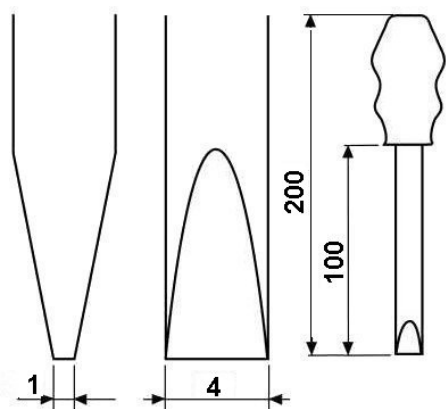


认证

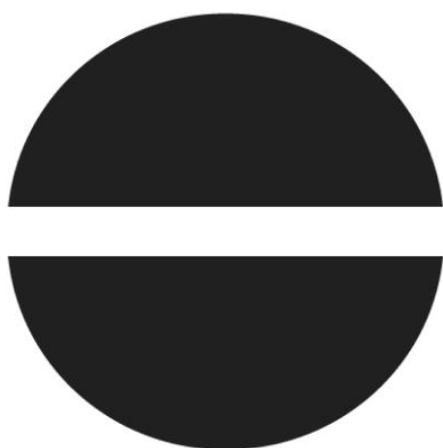
GOST, VDE-PZI

□□□

尺寸图



图画文字



SZS 1,0X4,0 VDE 订货号: 1205066

<http://eshop.phoenixcontact.de/phoenix/treeViewClick.do?UID=1205066>

---

□□

Nanjing Phoenix Contact Co. Ltd.  
No. 36 Phoenix Road - Jiangning Development Zone /  
P.O. Box 236 Jiangning Nanjing  
CN-211100 Nanjing, China  
电话 +86/25-5212-1888  
传真 +86/25-5212-1999 or 1555  
<http://www.phoenixcontact.com.cn>



菲尼克斯电气  
保存的技术修改内容；