

IB IL AI 2/SF-PAC

订单号: 2861302



<http://catalog.phoenixcontact.net/phoenix/treeViewClick.do?UID=2861302>

Inline模拟输入模块，带附件（连接器和标记板），2个输入，0 - 20 mA，4 - 20 mA，±20 mA，0 - 10 V，±10 V，2线制连接技术



□□□□	
EAN	 4 017918 894245
包装	1 Pcs.
关税	85389091
Product key	CNI141
产品目录信息	页面 190 (AX-2011)

产品备注

符合WEEE/RoHS指令的日期：
05.06.2007



请注意这里提供的数据来源
于在线目录。如需详细的
信息和数据，请查阅<http://www.download.phoenixcontact.com>
上的用户使用信息。该信息适用网络
下载的一般条款。

□□□□

Inline模拟量输入模块适用于连接普通传感器，这些传感器用于采集电流和电压信号。

该模块的特性有：

- 测量精确度高
- 测量值的采集速度非常快
- 噪音抑制能力强，带共模抑制
- 测量值采集分辨率为16位

Inline模拟量输入模块有诸多优点，如多线连接，并且当模块安装在DIN导轨上时，能够自动与接地导线建立连接。

Inline模块可使用铰链式标记条标识。这些标识条可插入卡片，卡片可根据应用单独标识。此外，还有ZBFM-6... 快速标记条，用于接线点标识。

□□□□

□□□□

宽度	12,2 mm
高度	136,8 mm
深度	71,5 mm
重量	69 g
关于重量规格的注意事项	带连接器
安装类型	DIN导轨
操作模式	2字的过程数据操作
环境温度 (运行)	-25 °C ... 55 °C
环境温度 (存放/运输)	-25 °C ... 85 °C
允许湿度 (运行)	10 % ... 95 % (符合DIN EN 61131-2标准)
允许湿度 (存放/运输)	10 % ... 95 % (符合DIN EN 61131-2标准)
空气压力 (运行)	70 kPa ... 106 kPa (最高可达海拔3,000米)
空气压力 (存放/运输)	70 kPa ... 106 kPa (最高可达海拔3,000米)
保护等级	IP20
	III, IEC 61140, EN 61140, VDE 0140-1
试验区段	5 V电源, 入向远程总线/7.5 V电源 (总线逻辑) 500 V AC 50 Hz 1 min
	5V电源, 出向远程总线/7.5V电源 (总线逻辑) 500 V AC 50 Hz 1 min
	7.5 V 电源 (总线逻辑), 24 V 电源 U_{ANA} / I/O 500 V AC 50 Hz 1 min
	7.5 V 电源 (总线逻辑), 24 V 电源 U_{ANA} / 功能接地 500 V AC 50 Hz 1 min
	I/O/功能接地 500 V AC 50 Hz 1 min

□□

名称	Inline本地总线
连接类型	Inline数据跨接块
传输速度	500 kbps
	500 kBit/s
传输原理	铜缆

Inline □□□□

通信电压 U_L	7,5 V DC (通过电源跨接)
U_L 电流损耗	最大 60 mA
	类型 45 mA
U_S 电流损耗	0 A DC
I/O 电源电压 U_{ANA}	24 V DC
U_{ANA} 电流损耗	最大 18 mA
	类型 13 mA

□□□□□

输入数量	最大 2 (单端)
连接系统	2线 (带屏蔽)
输入名称	模拟量输入
A/D 转换时间	大约 120 μ s (每条通道)
分辨率 A/D	16 位
截止频率 (3dB)	40 Hz
数据格式	IL, IB ST, IB RT, 标准化显示
测量值分辨率	16位 (15位 + 符号位)
测量值表达式	16位 (15位 + 符号位)
电流输入信号	0 mA ... 20 mA
	4 mA ... 20 mA
	-20 mA ... 20 mA
电压输入信号	0 V ... 10 V
	-10 V ... 10 V
输入电压的输入电阻	> 220 k Ω
输入数量	2 (单向电压输入)
电压输入信号	0 V ... 10 V
	-10 V ... 10 V
输入电压的输入电阻	> 220 k Ω
输入数量	2 (单向电流输入)
电流输入信号	0 mA ... 20 mA
	4 mA ... 20 mA
	-20 mA ... 20 mA
输入电流的输入电阻	50 Ω

□□/□□



认证

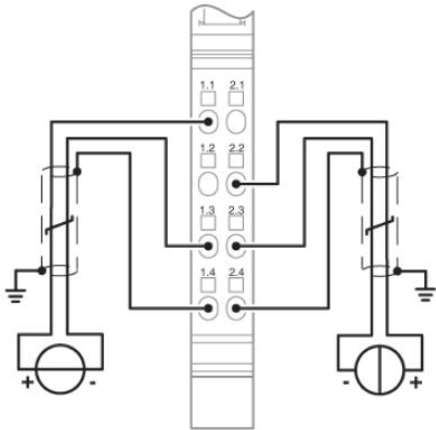
ABS, BV, CUL, DNV, GL, GOST, LR, UL

Ex认证 :

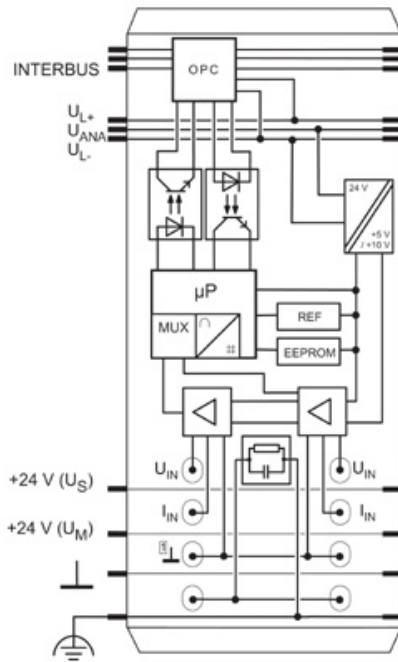
CUL-EX LIS, PxC-EX, UL-EX LIS

□□□

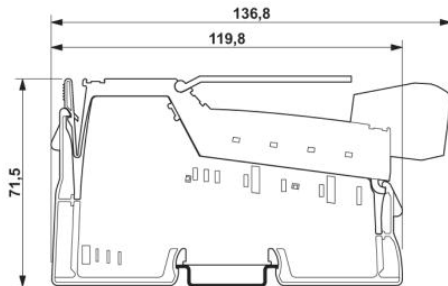
接线图



结构框图



尺寸图



IB IL AI 2/SF-PAC 订单号: 2861302

<http://catalog.phoenixcontact.net/phoenix/treeViewClick.do?UID=2861302>

□□

PHOENIX CONTACT Deutschland GmbH
Flachmarktstr. 8
32825 Blomberg, Germany
电话 +49 5235 3 12000
Fax +49 5235 3 41200
<http://www.phoenixcontact.de>



菲尼克斯电气 2012
保存的技术修改内容 ;