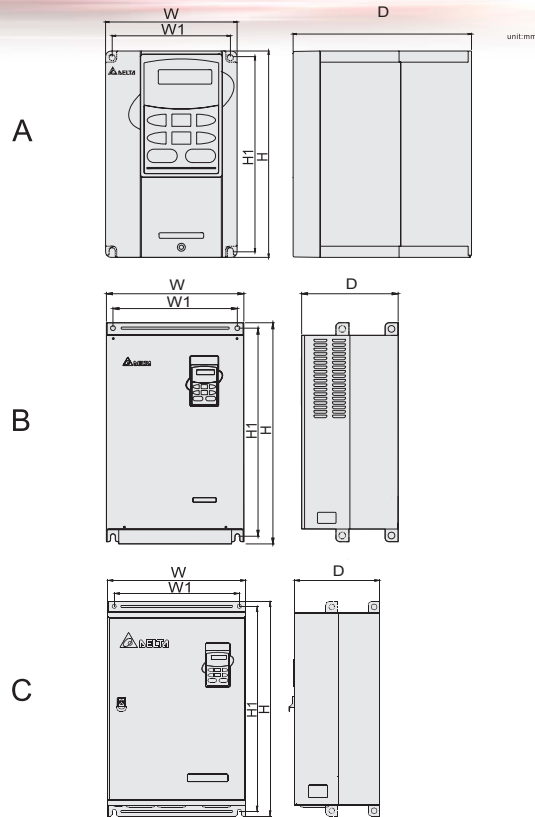


VFD-B

機構尺寸



VFD-B

機構尺寸

■ Dimensions

Model	W	W1	H	H1	D	Fan cooled	Fig
VFD018B1A	118(4.65)	108(4.25)	185(7.28)	173(6.81)	160(6.30)	NO	
VFD018B2A	118(4.65)				145(5.71)	NO	A
VFD018B3A	118(4.65)				145(5.71)	NO	
VFD018B5A	118(4.65)				145(5.71)	NO	
VFD015B21A	118(4.65)	108(4.25)	185(7.28)	173(6.81)	160(6.30)	NO	
VFD015B21B	118(4.65)				145(5.71)	Yes	A
VFD015B22A	118(4.65)				160(6.30)	NO	
VFD015B23B	118(4.65)				145(5.71)	Yes	A
VFD015B43A	118(4.65)				160(6.30)	NO	
VFD015B53A	118(4.65)				160(6.30)	NO	
VFD022B21A	150(5.91)	135(5.32)	260(10.24)	244.3(9.68)	160.2(6.31)	Yes	
VFD022B2B	118(4.65)	108(4.25)	185(7.28)	173(6.81)	145(5.71)	Yes	A
VFD022B43A	118(4.65)	108(4.25)	185(7.28)	173(6.81)	145(5.71)	Yes	A
VFD022B43B	118(4.65)	108(4.25)	185(7.28)	173(6.81)	145(5.71)	Yes	A
VFD037B23A	150(5.91)	135(5.32)	260(10.24)	244.3(9.68)	160.2(6.31)	Yes	
VFD037B43A						Yes	A
VFD075B23A						Yes	A
VFD055B23A	200(7.88)	185.6(7.31)	323(12.72)	303(11.93)	183.2(7.22)	Yes	A
VFD055B33						Yes	A
VFD075B23A	200(7.88)	185.6(7.31)	323(12.72)	303(11.93)	183.2(7.22)	Yes	A
VFD075B43A						Yes	A
VFD075B53A						Yes	A
VFD110B23A	200(7.88)	185.6(7.31)	323(12.72)	303(11.93)	183.2(7.22)	Yes	A
VFD110B43A						Yes	A
VFD110B53A						Yes	A
VFD150B23A	250(9.84)	226(8.90)	430.8(15.90)	384(15.12)	205.4(8.08)	Yes	A
VFD150B43A						Yes	A
VFD150B53A						Yes	A
VFD185B23A	250(9.84)	226(8.90)	430.8(15.90)	384(15.12)	205.4(8.08)	Yes	A
VFD185B43A						Yes	A
VFD185B53A						Yes	A
VFD220B23A	250(9.84)	226(8.90)	430.8(15.90)	384(15.12)	205.4(8.08)	Yes	A
VFD220B43A						Yes	A
VFD220B53A						Yes	A
VFD300B23A	370(14.57)	335(13.19)	595(22.43)	560(22.55)	280(10.24)	Yes	B
VFD300B43A	370(14.57)	335(13.19)	595(22.43)	560(22.55)	280(10.24)	Yes	B
VFD300B53A	370(14.57)	335(13.19)	595(22.43)	560(22.55)	280(10.24)	Yes	B
VFD370B23A	370(14.57)	335(13.19)	595(22.43)	560(22.55)	280(10.24)	Yes	B
VFD370B43A	370(14.57)	335(13.19)	595(22.43)	560(22.55)	280(10.24)	Yes	B
VFD370B53A	370(14.57)	335(13.19)	595(22.43)	560(22.55)	280(10.24)	Yes	B
VFD450B43A	370(14.57)	335(13.19)	595(22.43)	560(22.55)	280(10.24)	Yes	B
VFD450B53A						Yes	B
VFD550B43A	425(16.73)	385(15.16)	860(25.98)	831(24.84)	280(11.02)	Yes	C
VFD550B53A	370(14.57)	335(13.19)	595(22.43)	560(22.55)	280(10.24)	Yes	C
VFD750B43A	425(16.73)	385(15.16)	860(25.98)	831(24.84)	280(11.02)	Yes	C
VFD750B53A	370(14.57)	335(13.19)	595(22.43)	560(22.55)	280(10.24)	Yes	C

* 以上規格若有變更，以實際產品為主



台達電子工業股份有限公司
台達統橋縣龜山工業區興邦路31-1號
TEL: 886-3-362-6301
FAX: 886-3-362-7267
www.delta.com.tw/industrialautomation



台達電子工業股份有限公司

VFD

Delta VFD-B Series 泛用向量型交流馬達驅動器

特色:

- ▶ 採16位元微處理器，正弦波PWM控制
- ▶ 自動轉矩提升與自動滑差補償功能
- ▶ 輸出頻率0.1~400Hz
- ▶ 16段可預設速度與15段可程序運行
- ▶ 內建PID回授控制與PC速度回授控制
- ▶ 四種加速減速時間選擇與可獨立調整加速減速時間的S曲線
- ▶ 內含風機幫浦程序控制與節能運轉
- ▶ 國際化的通訊格式 MODBUS (RS-485) 速率可達38400
- ▶ 可禁止反轉、減速停止與自由運轉停車
- ▶ 具自動調速馬達參數 (Auto-tuning) 與泛用向量控制
- ▶ 可設定的V/F曲線與自動極壓調節輸出
- ▶ 智慧型自動調速加減速時間
- ▶ 一台主機可控制四台電機 (可變速1台、恆速3台)
- ▶ 睡眠 / 覺醒功能; 主頻 / 補頻, 1st / 2nd 頻率來源選擇



機種範圍:

- 1 Phase 230V Series: 0.75~2.2KW (1~3HP)
- 3 Phase 230V Series: 0.75~37KW (1~50HP)
- 3 Phase 460V Series: 0.75~75KW (1~100HP)
- 3 Phase 575V Series: 0.75~75KW (1~100HP)

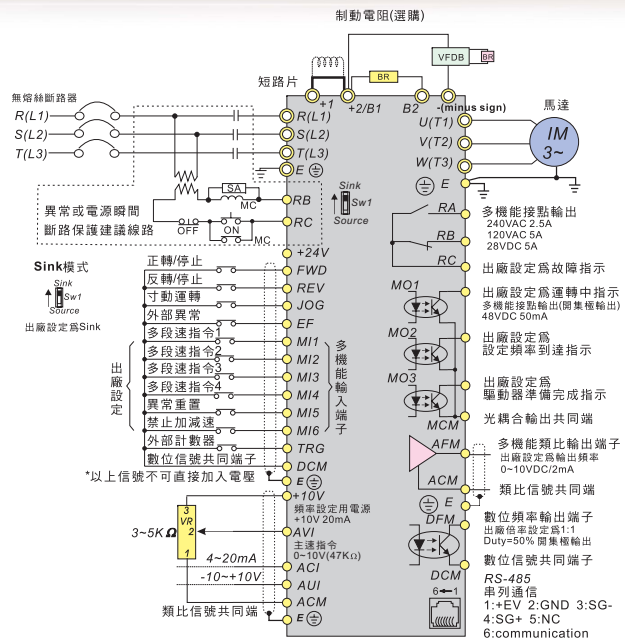


本系列機種皆已符合 CE - UL 國際認證

www.delta.com.tw/industrialautomation

VFD-B

基本配線圖



- ◎ 為主回路端子
- 為控制回路
- ◻ 請使用有標記的隔離線

VFD-B

標準規格

230V 單相 / 三相系列

型號 VFD-□□□B	007	015	022	037	055	075	110	150	185	220	300	370
適用馬達功率 (kW)	0.75	1.5	2.2	3.7	5.5	7.5	11	15	18.5	22	30	37
適用馬達功率 (HP)	1.0	2.0	3.0	5.0	7.5	10	15	20	25	30	40	50
額定輸出容量 (kVA)	1.9	2.5	4.2	6.5	9.5	12.5	18.3	24.7	28.6	34.3	45.7	55
額定輸出電流 (A)	5.0	7.0	11	17	25	33	49	65	75	90	120	145
最大輸出電壓 (V)	三相對稱輸入電壓											
輸出頻率範圍 (Hz)	0.1~400Hz											
載波頻率範圍 (kHz)	1-15											
輸入電流 (A)	單相三相電源			三相電源						1-9		
單相機種三相輸入電流	11.9/5.7	15.3/7.6	22/15.5	20.6	28	34	50	60	75	90	110	142
額定電壓、頻率	三相電源 200-240V, 50/60Hz											
容許輸入電壓變動範圍	±10% (180~284V)											
容許電源頻率變動	±5% (47~63Hz)											
冷卻散熱系統	強制風冷											
重量 (Kg)	2.7	3.2	4.5	6.8	8	10	13	13	13	13	36	36

460V 三相系列

型號 VFD-□□□B	007	015	022	037	055	075	110	150	185	220	300	370	450	550	750
適用馬達功率 (kW)	0.75	1.5	2.2	3.7	5.5	7.5	11	15	18.5	22	30	37	45	55	75
適用馬達功率 (HP)	1.0	2.0	3.0	5.0	7.5	10	15	20	25	30	40	50	60	75	100
額定輸出容量 (kVA)	2.3	3.2	4.2	6.5	9.5	13.7	18.3	24.4	28.9	34.3	45.7	55.6	69.3	84	114
額定輸出電流 (A)	2.7	4.2	5.5	8.5	13	18	24	32	38	45	60	73	91	110	150
最大輸出電壓 (V)	三相對稱輸入電壓														
輸出頻率範圍 (Hz)	0.1~400Hz														
載波頻率範圍 (kHz)	1-15														
輸入電流 (A)	三相電源			三相電源						1-9					
額定電壓、頻率	三相電源 380-480V, 50/60Hz														
容許輸入電壓變動範圍	±10% (342~528V)														
容許電源頻率變動	±5% (47~63Hz)														
冷卻散熱系統	強制風冷														
重量 (Kg)	2.7	3.2	4.5	6.8	8	10	13	13	13	13	36	36	36	36	36

575V 三相系列

型號 VFD-□□□B	007	015	022	037	055	075	110	150	185	220	300	370	450	550	750
適用馬達功率 (kW)	0.75	1.5	2.2	3.7	5.5	7.5	11	15	18.5	22	30	37	45	55	75
適用馬達功率 (HP)	1.0	2.0	3.0	5.0	7.5	10	15	20	25	30	40	50	60	75	100
額定輸出容量 (kVA)	1.7	3.5	4.5	7.5	10	13.4	18.9	21.9	26.9	33.9	40.8	51.8	61.7	79.7	99.6
額定輸出電流 (A)	1.7	3.5	4.5	7.5	10	13.5	19	22	27	34	41	52	62	80	100
最大輸出電壓 (V)	三相對稱輸入電壓														
輸出頻率範圍 (Hz)	1-10														
載波頻率範圍 (kHz)	1-8														
輸入電流 (A)	三相電源			三相電源						1-8					
額定電壓、頻率	三相電源 500-600V, 50/60Hz														
容許輸入電壓變動範圍	-15%+10% (425~660V)														
容許電源頻率變動	±5% (47~63Hz)														
冷卻散熱系統	強制風冷														
重量 (Kg)	2.7	3.2	4.5	6.8	8	10	13	13	13	36	36	36	36	50	50

VFD-B

標準規格

控制特性	控制方式	正逆波PWM方式(V/F控制無速度向量控制)
	頻率設定分辨率	0.01Hz
輸出頻率分辨率	0.01Hz	
轉矩特性	具自動轉矩補償、自動轉差補償、起動轉矩在1.0Hz時可達150%的額定轉矩	
過負載能力	額定輸出電流的150%運行60秒	
禁止設定電壓	可自0.1~400Hz設定電壓	
加速/減速時間	0.1~3800秒(4段)可選擇時間可分別獨立設定	
失速防止電率	可以馬達負載特性以驅動器額定電流的20~250%設定 停止時可自0.1~400Hz操作、制動電流0~100%的額定電流 起動時間0~60秒、停止時間0~60秒	
回升制動轉矩	大約20% (9極連續的制動電阻可達125%) (1~15HP 無速度感測器內裝、20~100HP可外加制動單元模組)	
運轉特性	V/F曲線	任意V/F曲線設定及1.5、1.7、2、3次方曲線
	頻率設定倍率	數位操作器 外部端子 由[□]設定 電位器 5K10.5W、0~+10VDC、-10~-10VDC、4~20mA、多功能輸入選擇 —、六(1段選定:寸動、上/下)指閘、串列選閘(RS-485)
轉矩特性	運轉操作信號	數位操作器 外部端子 2線/3線式(FWD、REV、STOP、寸動選擇、串列選擇、RS485) 多電源的AUX1、RS485
	智慧型輸入端子	16段可預設速度切階、15段可程式運行、加速減速禁止指令、4段加速減速切階、外部計數器、寸動選擇、程序選擇、外部B.B.(NC/NO)選擇、輔助保護及、輔助馬達控制失效、AC/UAU選擇、斷路器重置、選定運轉減速頻率設定、Sink/Source選擇
運轉特性	智慧型輸出端子	運轉中、頻率到運輸出、零速指示、程序選擇、計數器到指示、過轉矩、外部輸出輸出b、bP、多組輔助馬達輸出輸出、低電壓、操作模式、故障指示、驅動器準備完成、過熱警告、緊急停止
	類比信號輸出	可指示輸出頻率/電壓/電壓/頻率/速度/轉速/速度/轉速輸出 驅動器故障接點“ON”(—發“C”接點的繼電器或3組開閉集觸輸出)
環境	故障信號接點	自動線路輸出輸出、加速減速曲線設定、過電壓、過電流失速防止、4組異常記錄、禁止反轉、將時停電再啓動、零速制動、自動轉矩補償、轉差補償、自動馬達馬達參數、載波頻率調整、輸出頻率上下限設定、參數重設及參數鎖定、向量控制、PG閉環控制、PID閉環控制、風機外參數控制、外部計數器、可選擇控制、NO/NC/NO選擇、異常重置、異常再啓動、節電選擇、數位頻率表輸出、指數運轉方式選擇、運轉功能功能、主轉矩
	內建功能	“1”/“2”頻率表選擇
保護等級	保護等級	IP20
	污染環境程度	2
環境	使用場所	高度1000m以下、室內(無腐蝕性氣體、液體、無塵垢)
	環境溫度	-10°C~+40°C(無結露且無結露)
環境	保存溫度	-20°C~60°C
	濕度	90%RH以下(無結露)
產品認證	振動	20Hz以下 9.80685m/s ² (1G) 20~50Hz 5.88m/s ² (0.6G)
	產品認證	CE, UL, CQC