

CALOMAT 6 热导气体分析仪



2	概述
2	应用
3	设计
4	操作原理、量程、干扰
5	通讯
8	19" 机架式
8	连接、组件
9	电气连接
11	技术指标
12	尺寸
13	CALOMAT 6订购数据
15	现场式
15	连接、组件
16	电气连接
18	技术指标
19	尺寸
20	CALOMAT 6F订购数据
22	防爆设计
24	BARTEC EEx p控制单元
25	Ex吹扫单元MiniPurge FM
26	备件

CALOMAT 6 热导气体分析仪

概述

应用

CALOMAT 6 型热导率气体分析仪主要用于二元气体或准二元气体混合物中氢气或氦气的定量分析。

如果其它气体的热导率同体系中残余气体的热导率差别显著的话，CALOMAT 6 型热导气体分析仪也可用于测定样品中这些气体的浓度。

热导分析仪的测量原理基于不同气体具有不同的热导率。CALOMAT 6 型热导气体分析仪是利用一个超微技术制造的硅传感器工作的，这使 CALOMAT 6 分析仪的响应时间 (T_{90}) 非常短。

特殊应用

除了标准应用外，其它特殊应用包括测量组分和残余干扰气体等均可根据用户要求进行订制。

应用举例

- 纯气体监测 (Ar 中 0~1%的 H_2)
- 保护气监测 (N_2 中 0-2%的 He)
- 氢气监测 (Ar 中 0~25%的 H_2)
- 合成气体检测 (N_2 中 0~25%的 H_2)
- 气体生产
 - N_2 中 0-2%的 He
 - O_2 中 0-10%的 Ar
- 化工应用
 - NH_3 中 0~2% H_2
 - N_2 中 50~70% H_2
- 木材气化 ($CO/CO_2/CH_4$ 中 0~30% H_2)
- 高炉气体 ($CO/CO_2/CH_4/N_2$ 中 0~5% H_2)
- 酸性转炉气 (CO/CO_2 中含有 0~20% H_2)
- 氢气制冷发电机的监测设备
 - 空气中 0~100% CO_2/Ar
 - CO_2/Ar 中 0~100% H_2
 - 空气中 80~100% H_2
- 有可用于潜在爆炸危险区域中 (1 区和 2 区) 分析可燃和不可燃气体水蒸汽的防爆机型
- 没有可用于 0 区的机型

特点

- 四个可自由配置量程，均可调零；所有量程都是线性的
- 最小量程可达 1% H_2 (强制置零时为 95%~100% H_2)

- 电气隔离模拟输出 0/2/4 ~20 mA
- 自动量程切换或手动切换，也可遥控切换
- 可选择多达 6 个测量点 (可参数化)
- 可识别测量量程
- 可识别测量点
- 调节仪器过程中存储测量值
- 时间常数在较宽范围内可选 (静态/动态噪声抑制)；即，分析仪的响应时间可与应用相匹配
- 基于 NAMUR 的菜单操作 (交互模式) 简单容易
- 响应时间短
- 长时间漂移小
- 两级独立密码设置可避免无意或其它无相关权限人员的输入
- 用外部压力传感器来校正样气压力波动
- 自动量程标定参数化
- 客户可按自己的要求选择：
 - 用户验收
 - 标签
 - 漂移记录

19" 机架式特点

- 19" 机架式高度 4 个 HU 可安装在摆动框架上
- 19" 机架式高度 4 个 HU 也可安装在机柜中，可带或不带滑轨
- 前面面板能被放下 (例如：连接便携式电脑)
- 内部气路：不锈钢管
- 样品气进口与出口气路连接：管径为 6mm 或 1/4"

现场式特点

- 2 扇门式机箱，使分析仪的分析部分和电子部分做到气密隔离
- 机箱的气路部分和电气部分可分别进行吹扫
- 分析仪气路和管路接头材质为不锈钢 1.4571
- 气路连接：用于管径 6mm 或 1/4" 的卡套
- 分析仪电气部分容易拆卸，故分析部分也容易更换
- 吹扫气路连接：管径 10mm 或 3/8"

CALOMAT 6 热导气体分析仪 概述

设计

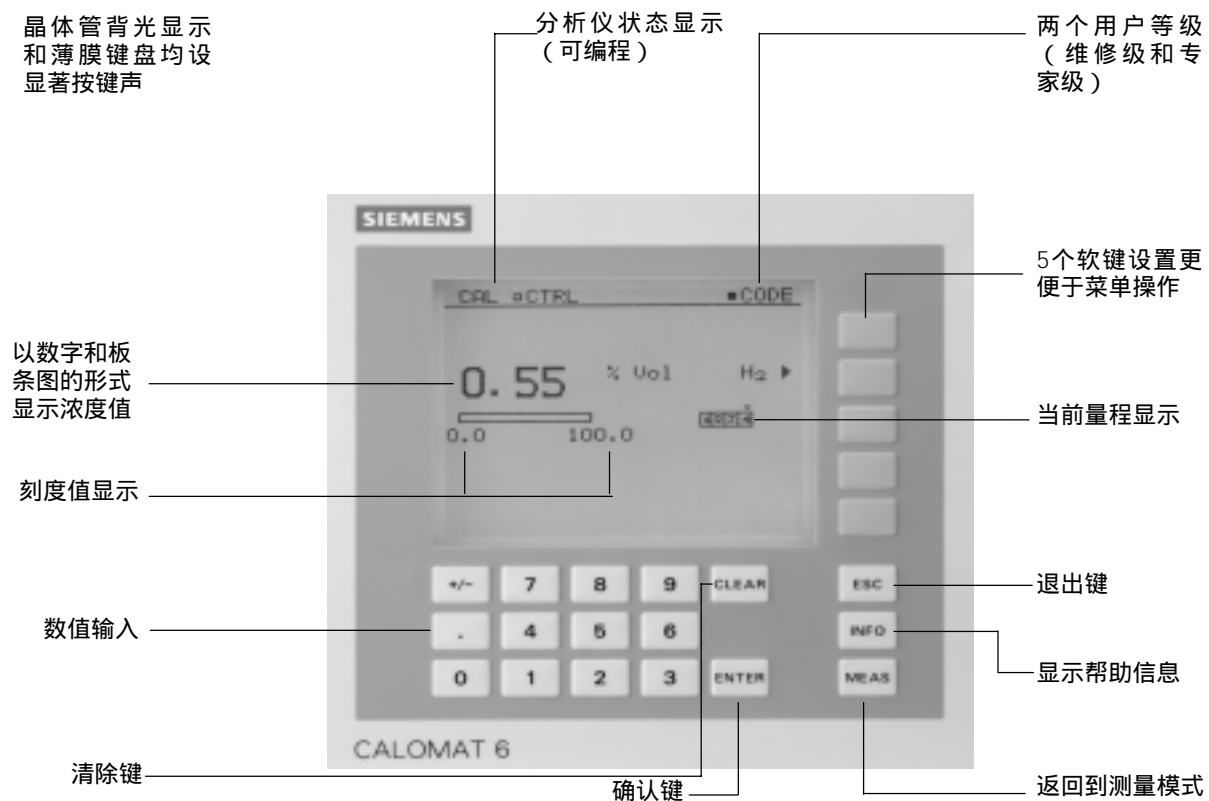
显示和控制面板

- 大屏幕 LCD 可同时显示：
 - 测量值（数字和模拟量显示）
 - 分析仪状态
 - 量程
- 可通过菜单操作调节液晶显示器的对比度
- 持久的 LED 背光显示
- 5 位测量值显示（小数点也算 1 位）
- 可擦洗的带有 5 个软键的膜状键盘/前面板
- 通过菜单操作进行配置、功能测试、标定
- 文本显示用户帮助
- 可图形显示浓度趋势图；时间间隔可设定
- 操作软件采用 2 种语言：德语/英语，英语/西班牙语，法语/英语，西班牙语/英语，意大利语/英语

输入和输出

- 一个模拟输出

晶体管背光显示
和薄膜键盘均设
显著按键声



- 两个可编程模拟量输入，例如：用于校正交叉干扰或处理外部压力传感器信号
- 六个可任意配置的二进制输入，例如：用于量程切换
- 六个可任意配置的继电器输出，例如：用于故障显示、维护请求、超限报警、外接电磁阀
- 扩展后有八个二进制输入和八个继电器输出可用于进行多达四种标气的自动标定

通讯

- RS 485 为标准配置（在背面进行连接，19" 机架式也可在前面板的背面进行连接）

选项

- 连接到 Tcp/IP 以太网的转接器
- RS 485 到 RS 232 的转接器
- 通过 PROFIBUS-DP/-PA 接口接入网络
- 作为服务和维护工具的 SIPROM GA 软件

图1 CALOMAT 6，薄膜键盘及其图形显示

CALOMAT 6 热导气体分析仪

概述

操作原理、量程、干扰

原理

测量原理基于不同气体具有不同的热导率。

CALOMAT 6 型传感器是采用超微技术制造的一种硅片。硅片带有测量膜和薄膜电阻。

该薄膜电阻采用恒定温度调节方式，这就要求有与样气热导率相关的电流密度，然后，这个粗略的数据经过处理用来计算气体的浓度。

传感器放置在一个绝热不锈钢腔室中以防止外界环境温度变化对测量的影响。

为避免样气波动的影响，传感器没有放置于主气路中。

样气进入时，必须不含灰尘，同时还应避免在测量气室中出现水气凝结。这也是为什么大多数测量任务都需要进行样气预处理的原因。

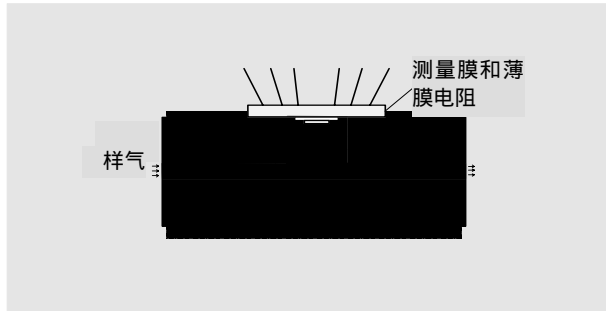


图2 CALOMAT 6，测量原理

量程

可能的最小和最大量程由被测组分类型(气体种类)及其应用决定。

下表所列的最小量程是以 N_2 为残余气体组分得到的。对于其他热导率比 N_2 大或小的气体为残余组分时，最小量程也同时变大或是变小。

	可能的最小量程
H_2	0~1% (95~100%)
H_2O	0~2%
A_r	0~10%
CO_2	0~20%
CH_4	0~15%
高炉气体中的 H_2	0~10%
酸性转炉气中的 H_2	0~20%
木材气化中的 H_2	0~30%

干扰气体的影响

了解样气组成对确定残余气体中存在的干扰气体对测量的影响是非常必要的。

下表给出了 10%残余气体(干扰气体)对测量零点的影响(以% H_2 计)

	零点校正
A_r	-1.28%
CH_4	+1.59%
C_2H_6 (非线性响应)	-0.06%
C_3H_8	-0.80%
CO	-0.11%
CO_2	-1.07%
H_2O	+6.51%
N_2O	+1.08%
NH_3 (非线性响应)	+0.71%
O_2	-0.18%
SF_6	-2.47%
SO_2	-1.34%
Air(干)	+0.25%

当残余气体浓度不是 10%时，使用上表中的数据依然可以得到近似结果。即使残余气体浓度高达 25%，该表数据依然有效(与气体种类有关)。

大部分气体混合物的热导率是非线性响应的。即使是在某个特定的浓度范围，如 NH_3/N_2 混合气，也可能给出模棱两可的结果。

除了零点，线性梯度也会受到残余气体的影响，但是，对于绝大多数气体而言，当其浓度较低时，这种影响几乎是可以忽略的。

当使用其它分析仪(ULTRAMAT 6/ULTRAMAT 23)来修正残余气体的影响时，产生的误差可能达到最小测量量程的 5%-这与具体应用有关。

Executions of the wetted parts

气路	19" 机架	现场型	现场隔爆型
有硬管	气嘴	不锈钢, 类型	1.4571
	硬管	不锈钢, 类型	1.4571
	样气室主体	不锈钢, 类型	1.4571
	O形垫圈	FFKM-Chemraz	
	传感器	$Si_3SiO_4N_4$, AU epoxy resin, glass	
	紧密度	渗漏率<1ul/s	

CALOMAT 6 热导气体分析仪 概述

通讯

通讯装置

6 系列气体分析仪，ULTRAMAT 6、OXYMAT 6/61、ULTRAMAT/OXYMAT 6、CALOMAT 6 以及 ULTRAMAT 23，都提供下列通讯方面设备：

- RS 485 串行接口 用于内部通讯总线 (ELAN) 的标准配置。由此可实现各分析仪之间和以及多通道分析仪从一个通道到另一个通道通过串行接口进行通讯，如工艺气压力信息和对干扰气体的干扰补偿。这种通讯甚至可以不用计算机来实现。
- SIPROM GA 专门用于仪器维护维修的一套工具软件。网络中分析仪的所有功能-不论是单台仪器或是一个由多台仪器组成的网络-都可以通过这套软件进行遥控和监测。
- PROFIBUS-DP/PA 是在市场中处于领先地位的现场总线。当分析仪选配了总线插卡 (也可进行固件更新) 并满足相关的 PNO (PROFIBUS 用户协会) 规定的 “Device profile for analysers” 协议，所有西门子气体分析仪都可实现 PROFIBUS 总线通讯。操作者可以通过 SIMATIC PDM 软件直接操作系统中的分析仪。

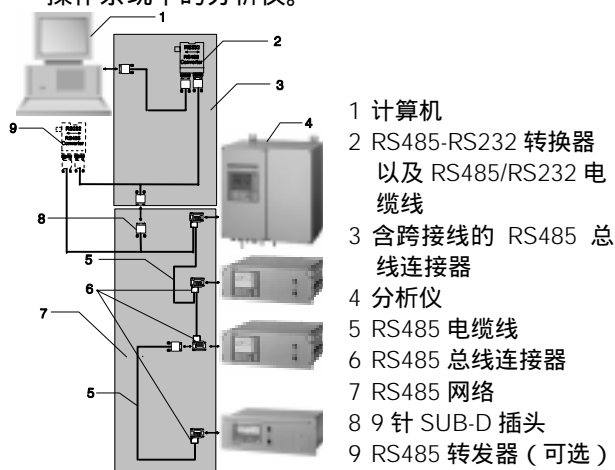


图3 RS485网络的典型设计

接口参数：

级别	RS 485
波特率	9600
数据位	8
停止位	1
起始位	1
奇偶校验	无
无回应模式	

订购信息：

名称	订购号
接口说明书 (德文)	ASE000 54148
RS485/RS232转换器	C79451-Z1589-U1
以太网/RS485转换器	C79451-A3364-D61
SIMATIC电缆/总线电缆	6XV1 830-0EH10
SIMATIC总线连接器	6ES7 972-0BB11-0XA0
9针SUB-D插头	6ES7 972-0BB11-0XA0
中继器 (参见CA01或IK PI分册)	6ES7 972-0AA01-0XA0

SIPROM GA

应用：用于西门子气体分析仪远程维护的通信软件，最多可维护 12 台分析仪且每台可多达 4 个组分。当使用 RS485 转接器 (网关) 时可有数个网关。

功能：显示和保存所有分析仪数据，遥控所有分析仪的功能、参数和配置设定，综合诊断信息，标定遥控，在线帮助，在硬盘上循环存储测量值和分析仪状态，并且将其发送到其它的商业软件中，也可进行新版本软件的下载。

硬件要求：台式 PC/笔记本电脑：建议奔 II，6MB RAM，有富余 COM 口：RS232 或 RS485，有 CD 驱动器。

软件环境：Windows 95 或 NT 4 (SP6) Windows 2000 或 Windows X-P

订购信息

名称	订购号
SIPROM GA 软件：3张3.5"盘安装时可选英语/德语，包括安装指导、软件产品证书和注册表	S79610-B4014-A1
用于旧型号分析仪的固件更新工具包 ULTRAMAT 23 针对SW 2.06以前版本，所有语言	C79451-A3494-S501
ULTRAMAT 6 针对SW 4.1以前版本：	
• 德文版	C79451-A3478-S501
• 英文版	C79451-A3478-S502
• 法文版	C79451-A3478-S503
• 西班牙文版	C79451-A3478-S504
• 意大利文版	C79451-A3478-S505
OXYMAT 6 针对SW 4.1以前版本：	
• 德文版	C79451-A3480-S501
• 英文版	C79451-A3480-S502
• 法文版	C79451-A3480-S503
• 西班牙文版	C79451-A3480-S504
• 意大利文版	C79451-A3480-S505

干扰气体修正示例

接口电缆规格

特性阻抗	100到300 ,测量频率>100KHz
电缆电容	通常<60pF/m
接线截面积	>0.22mm ² , 相当于AWG 23
电缆类型	双绞线, 电缆截面1 × 2绞线
信号衰减	整个长度上最大9dB
屏蔽	编织铜网屏蔽或编织屏蔽与箔屏蔽
连接	针脚3和针脚8

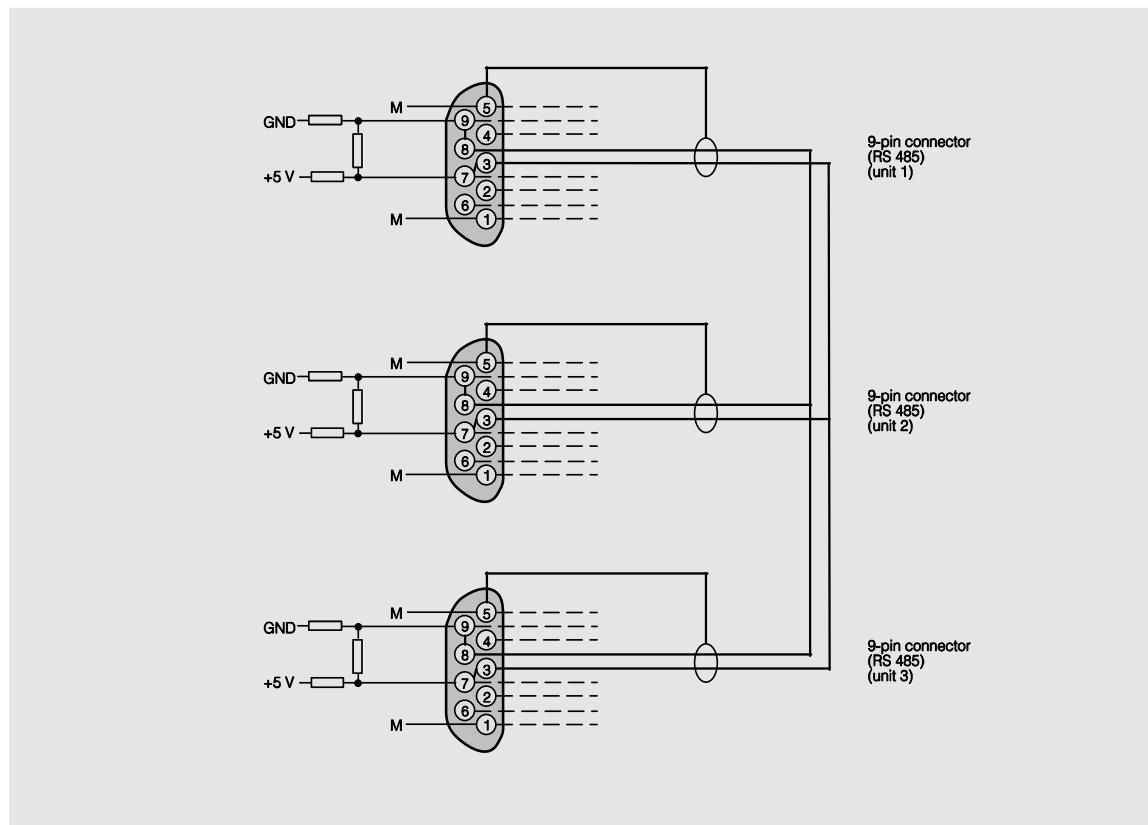


图5 总线串口连接

CALOMAT 6 热导气体分析仪

19 机架式

连接、组件

电/气连接

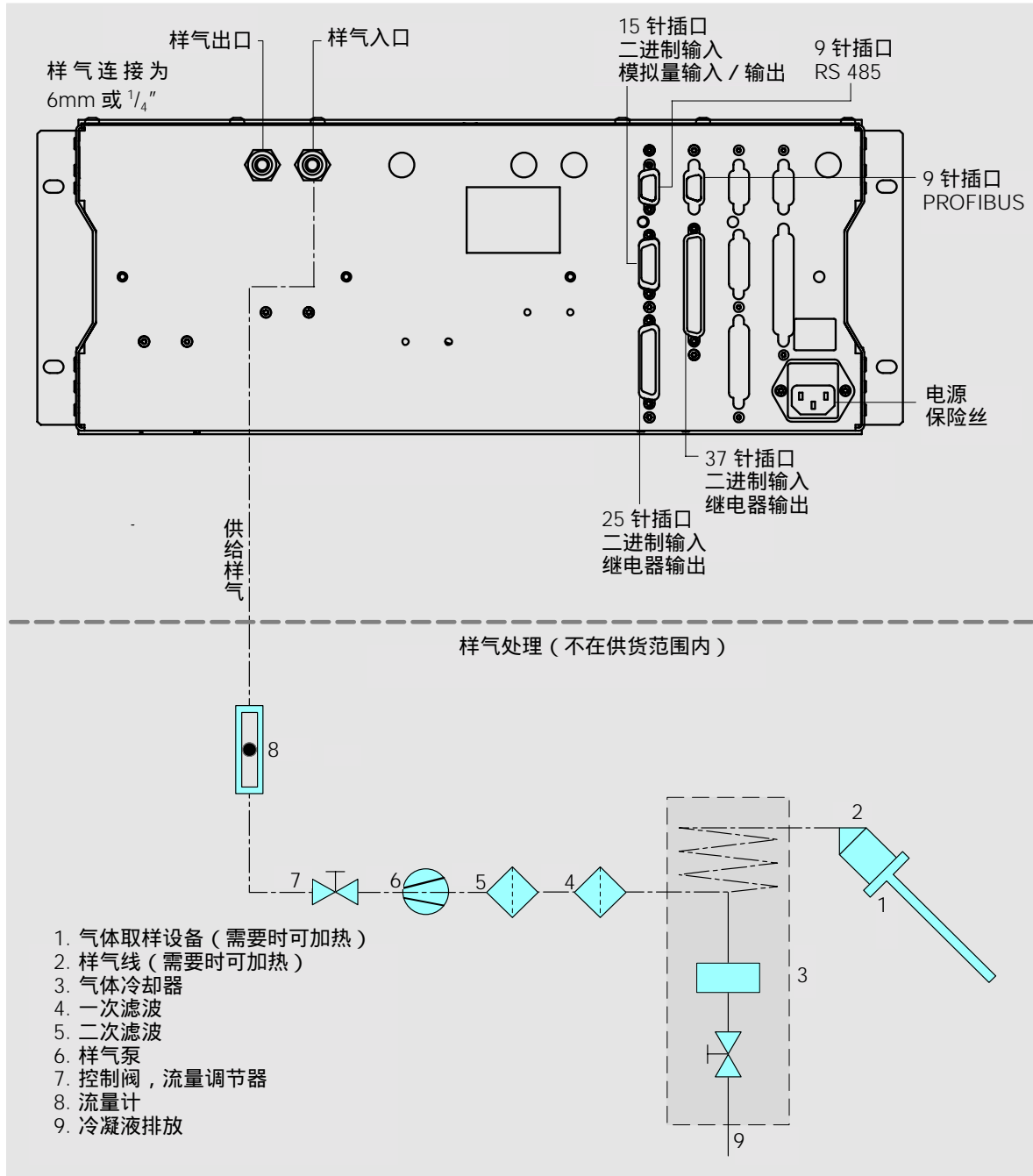


图6 CALOMAT 6, 19"机架式, 电/气连接见图的上半部分, 图的下半部分是外部气体预处理

针脚分配

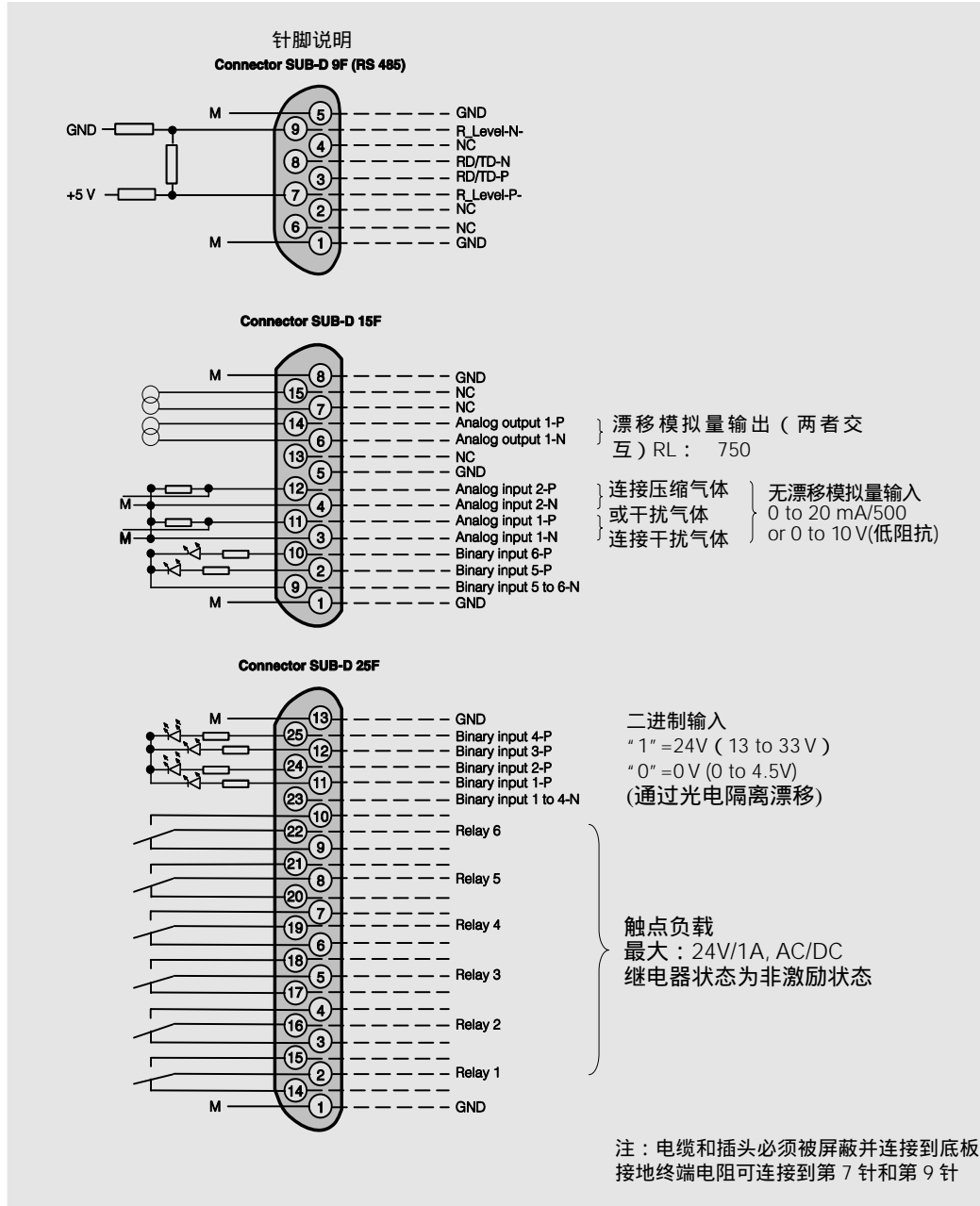


图7 CALOMAT 6, 19"机架式, 针脚分配

CALOMAT 6 热导气体分析仪

19 机架式

电气连接

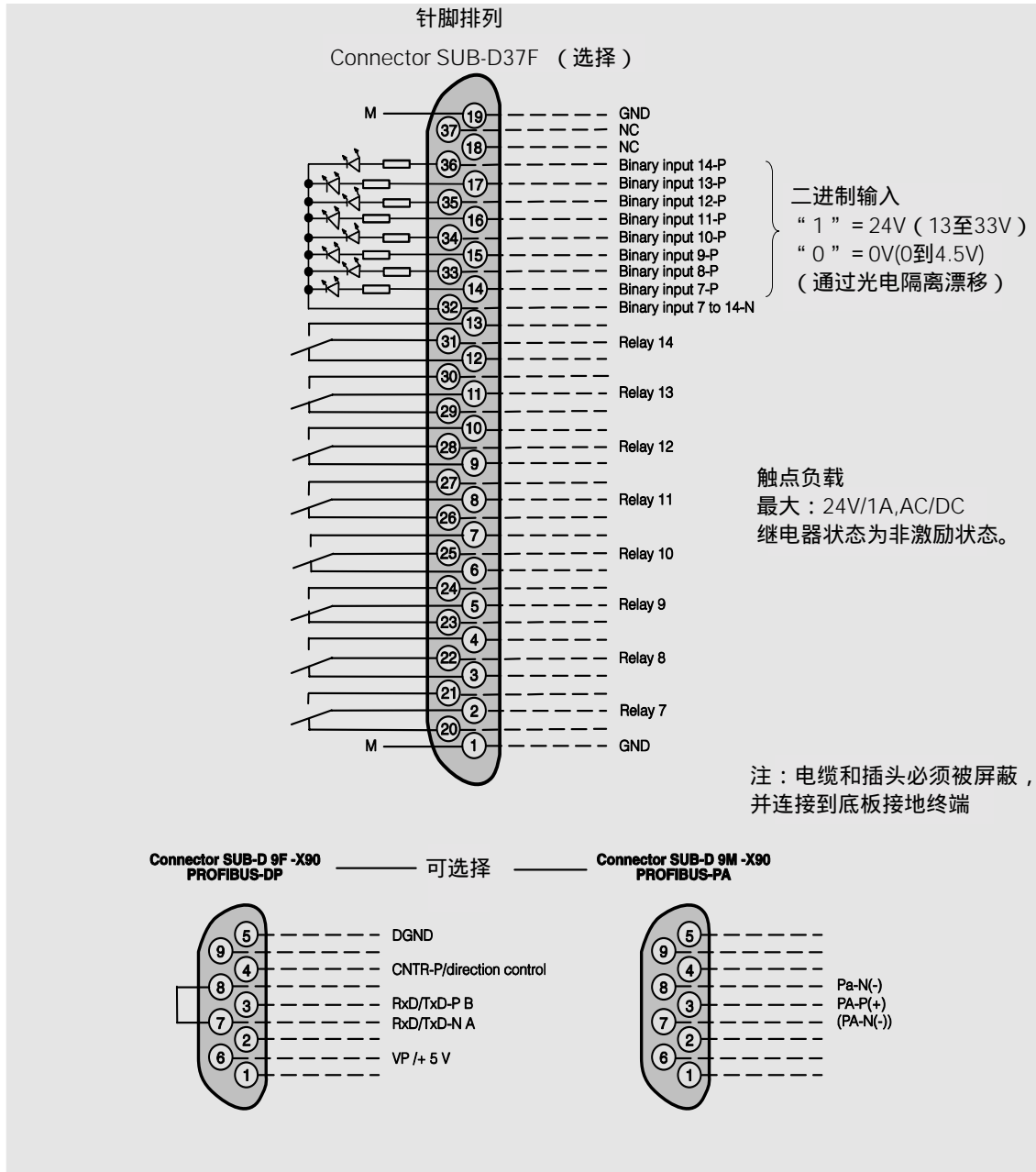


图8 CALOMAT 6, 19"机架式, 自动标定板和PROFIBUS接口的针脚分配

CALOMAT 6 热导气体分析仪

19 机架式

技术指标

技术数据^[1]

CALOMAT 6 总体数据	
量程	4个量程, 可内外切换, 也可使用自动量程
最大量程	100% H ₂ (最小可能测量量程见第4页)
零点迁移时的测量量程	在0~100%浓度范围任一点均可设为零点, 最小可能的测量量程为5%H ₂
采用标准	符合CE认证EN 61326/A1, EN61010/1
设计, 机箱 防护等级 使用位置 尺寸 重量	IP 20, 按照EN60529标准 竖直前面板 参见图8 大约10kg
电气特性	
EMC 抗干扰 (电磁兼容性) ^[2]	根据NAMUR NE21 (08/98)标准
电气安全	根据EN 61010-1, 过压级别 II
电源 (参见铭牌)	AC 100 -10 % to 120 V +10 %, 47 to 63 Hz 或AC 200 -10 % to 240 V +10 %, 47 to 63 Hz
功率	大约 20 VA
保险	100...120 V: 1.0T/250, 200...240 V: 0.63T/250
样气接触部件 气路连接	1.4571型不锈钢, 管径¼"或6 mm
测量室池体	1.4571型不锈钢
内部气路	1.4571型不锈钢
压环 (O-型圈)	FFKM (Chemraz)
传感器	硅、SiO _x N _x 、金、环氧树脂、玻璃
泄漏	泄漏<1ul/s
气体进口条件	
样气压力	800~1100 hPa (绝压)
样气流量	30~90 l/h (0.5~1.5 l/min)
样气温度	0~50°C
测量室温度	大约60°C
样气湿度	<90% RH ^[3]
响应时间	
预热时间	<30分钟 ^[4]
响应时间 (T ₉₀)	<5秒
衰减 (电气时间常数)	0~100秒, 可编程
死时间 (1 l/min流量下吹扫分析仪气路的时间)	大约0.5秒

测量响应 ^[5]	
输出信号波动	<铭牌上最小量程的±0.75%, 时间常数为1s (此时为=0.25%)
零点漂移	<铭牌上最小量程的1%/月
重复性	<量程的1%
线性误差	<量程的±1%
影响因素 ^[5]	
环境温度	<铭牌上最小量程的1% /10K
残余气体	零点偏移 (交叉干扰参见表2)
样气流量	在允许流量范围内流量波动10 l/h时的影响<铭牌上最小量程的0.2%
样气压力	<1%/压力波动100 hPa
电源	小于输出信号值的0.1%, 额定电压变化±10%
电气输入/输出	
模拟量输出	0/2/4~20 mA, 浮点, 最大负载: 750
继电器输出	6个输出可通过转换触点自由选择, 如用于量程确定, 负载容量; 24V AC/DC/ 1A, 浮点
模拟量输入	2个输入, 0/2/4~20 mA, 用于外部传感器和残余气体的干扰校正 (交叉干扰校正)
二进制输入	6个输入, 24V, 浮点, 自由选择, 如用于量程切换
串口 可选	RS 485 自动标定带8个二进制输入和8个继电器输出以及PROFIBUS-PA或PROFIBUS-DP
外界环境	
允许的环境温度	仓储和运输: -30 to +70 操作: +5 to +45
允许湿度 ^[6]	仓储和运输: 年平均 <90% RH ^[3]

- 注: ^[1] 根据DIN EN 61207 / IEC 1207, 所有数据均得自二元混合气N₂/H₂
- ^[2] 所有信号电缆均必须屏蔽
- ^[3] RH:相对湿度
- ^[4] 两小时以后达到最大精度
- ^[5] 参照1000 hPa的样气绝对压力, 0.5 l/min样气流量和25 环境温度
- ^[6] 温度不能低于气体的露点

CALOMAT 6 热导气体分析仪

19 机架式

尺寸

尺寸

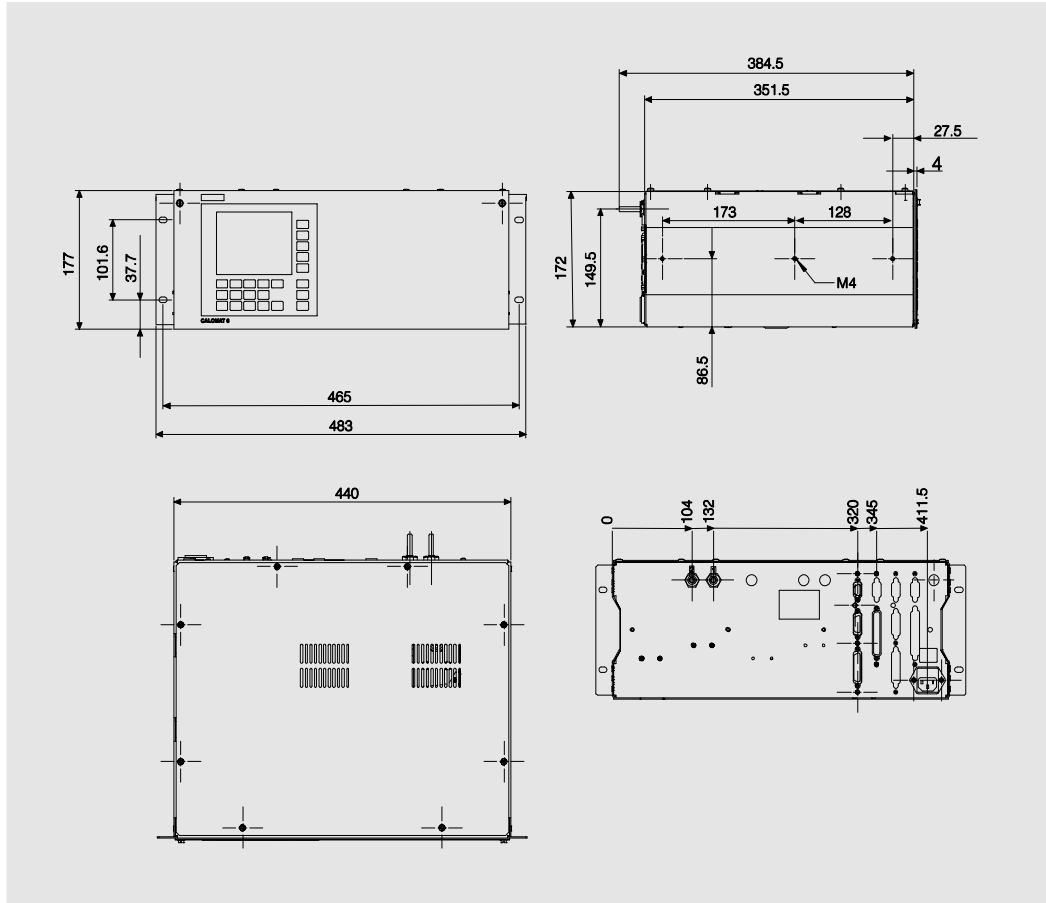


图9 CALOMAT 6, 19"机架式, 尺寸单位mm

CALOMAT 6 热导气体分析仪

19 机架式

CALOMAT 6 订购数据

订购数据

CALOMAT 6 气体分析仪

19" 机架式

订购号

7MB2521-
- 0 - AA

样气气路连接 外径6mm硬管 外径 $\frac{1}{4}$ 硬管		↑ 0 ↑ 1 ↑ ↑ ↑ ↑
测量元件	最小最大范围	
H ₂ in N ₂	0-1/100%	AA
H ₂ in N ₂ (blast furnace gas meas.) ^[1]	0-1/100%	AW
H ₂ in N ₂ (converter gas meas.) ^[1]	0-1/100%	AX
H ₂ in N ₂ (wood gasification) ^[1]	0-1/100%	AY
H ₂ in Ar	0-1/100%	AB
H ₂ in NH ₃	0-1/100%	AC
He in N ₂	0-2/100%	BA
He in Ar	0-2/100%	BB
He in H ₂	0-10/80%	BC
Ar in N ₂	0-10/100%	CA
Ar in O ₂	0-10/100%	CB
CO ₂ in N ₂	0-20/100%	DA
CH ₄ in Ar	0-15/100%	EA
NH ₃ in N ₂	0-10/30%	FA
辅助电子部件		
无		0
自动功能		
• 带附加 8 位输入/输出		1
• 带附加 8 位输入/输出 和 PROFIBUS-PA 接口		6
• 带附加 8 位输入/输出 和 PROFIBUS-DP 接口		7
供电		
100 V ~ 120 V AC, 47 ~ 63 Hz		0
200 V ~ to 240 V AC ~ 47 to 63 Hz		1
语言		
德语		0
英语		1
法语		2
西班牙语		3
意大利语		4

注：^[1] 为交叉干扰的外部校准提供连接

CALOMAT 6 热导气体分析仪

19 机架式

CALOMAT 6 订购数据

订购数据(续表)

其它订购数据	订购代码
请在订购号后加“-Z”并写明订购代码	
从RS 485到RS 232的接口转接卡	A11
滑轨(双轨)	A31
成套梅花内六角工具	A32
TAG标签(标明用户规格指标)	B03
用户验收(发货前在工厂进行) ^[1]	Y01
漂移记录 ^[2]	Y03
若量程与标准设置不符,则用文本显示测量量程 ^[3]	Y11
固件升级器件	订购号
RS 485/RS 232接口转接卡	C79451-Z1589-U1
RS485/以太网转接卡	C79451-A3364-D61
自动标定带八个二进制输入/输出	C79451-A3480-D511
自动标定带八个二进制输入/输出和PROFIBUS-PA	A5E00057307
自动标定带八个二进制输入/输出和PROFIBUS-DP	A5E00057312

- 注：^[1] 用户工厂验收：用户在工厂时当面进行，时间为1/2天。验收时进行以下工作：将分析仪与订单相比较，线性检查（零点、中间点和满量程点）、用标气进行重复性检查（记录XT记录仪上的上述每一种状况，并记录结果）
- ^[2] 漂移记录：XT记录随同分析仪一起发出：记录16小时连续操作的零点漂移和6小时连续操作的灵敏度漂移（最大测量量程）
- ^[3] 标准设置：测量量程1：0—最小测量量程
 测量量程2：0—10%（25%）
 测量量程3：0—25%（50%）
 测量量程4：0到最大测量量程

气路和电气连接

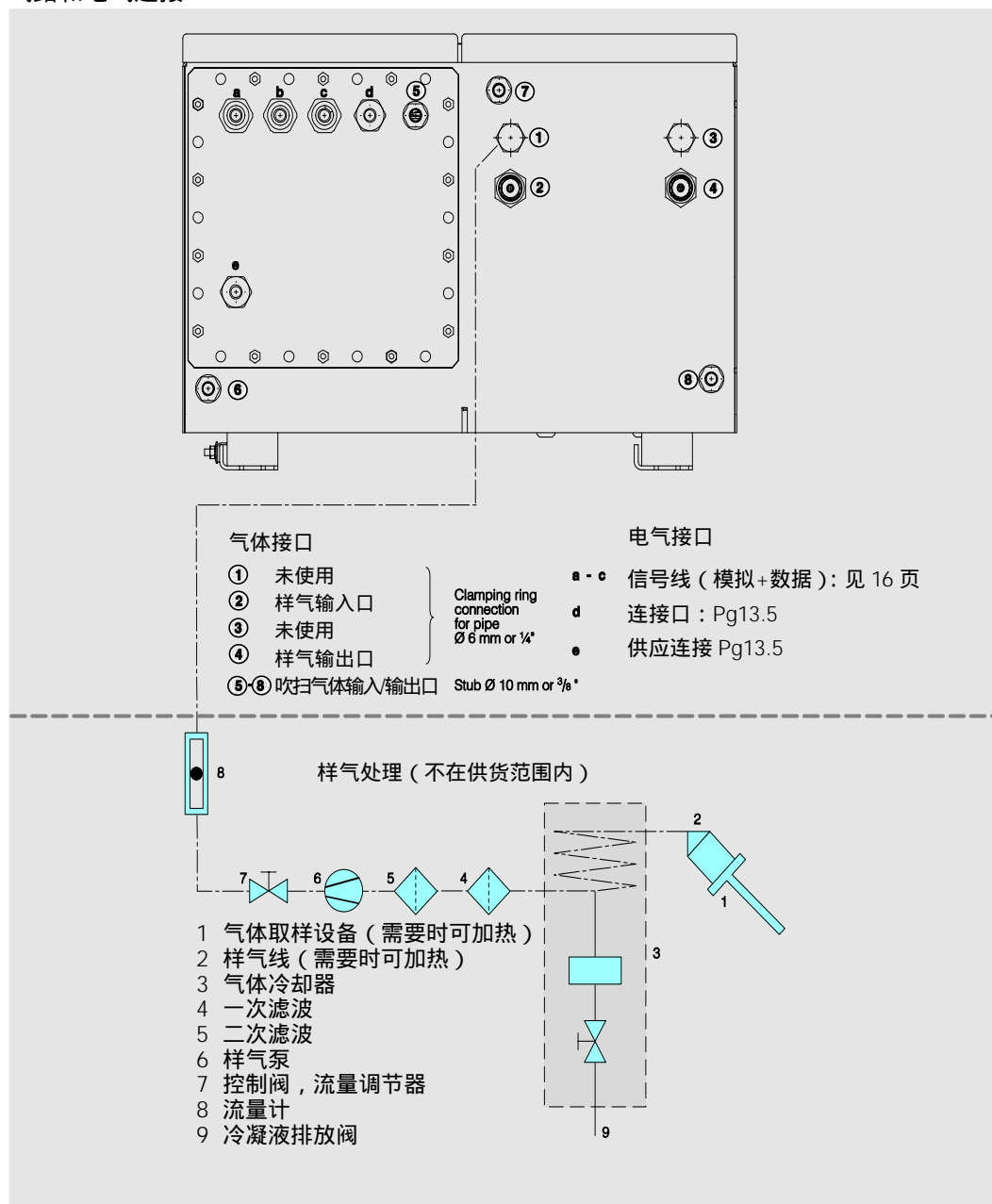


图10 CALOMAT 6, 现场式, 气路和电气连接见图的上半部分, 图的下半部分是系统安装外带样气处理

CALOMAT 6 热导气体分析仪 现场式

电气连接

针脚分配

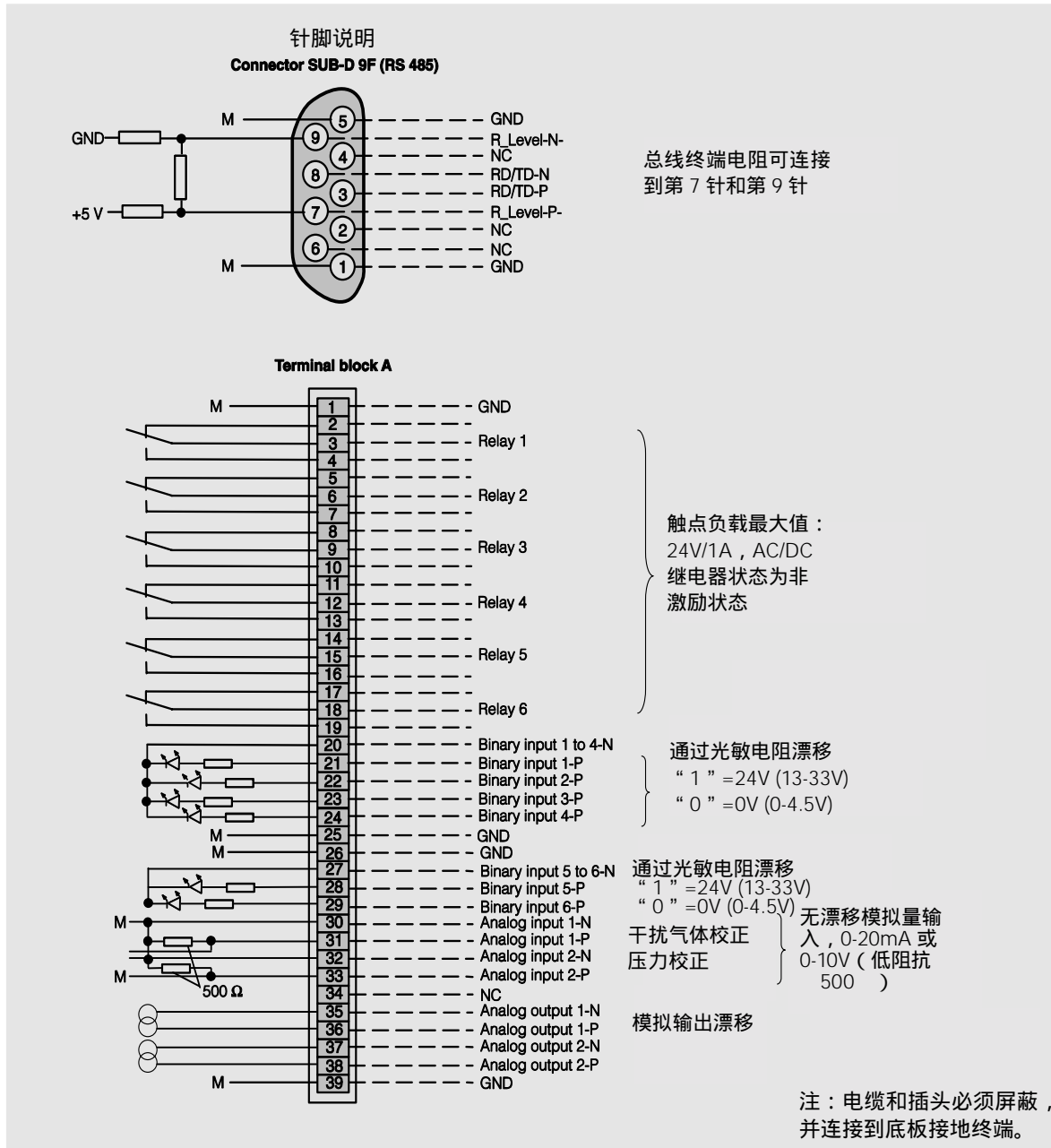


图11 CALOMAT 6，现场式，接口和端子分配

针脚分配 (续)

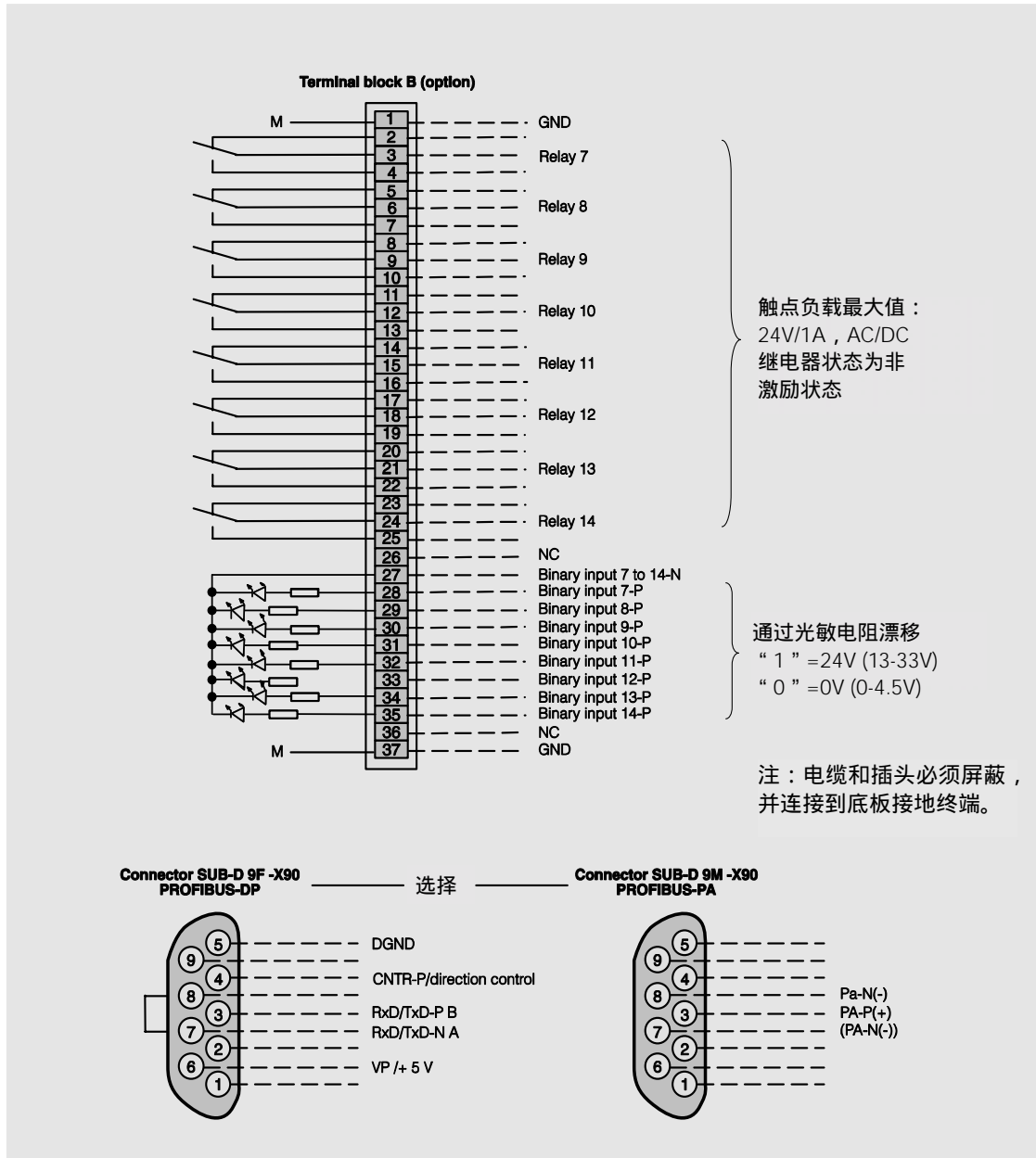


图12 CALOMAT 6，现场式，自动标定板和PROFIBUS的接口和端子分配

CALOMAT 6 热导气体分析仪 现场式

技术指标	
技术数据 ^[1]	
CALOMAT 6 总体数据	
量程	4个量程, 可内外切换, 也可使用自动量程
最大量程	100% H ₂ (最小可能测量量程见第4页)
零点迁移时的测量量程	在0~100%浓度范围任一点均可设为零点, 最小可能的测量量程为5%H ₂
采用标准	符合CE认证EN 61326/A1, EN61010/1
设计, 机箱	
防护等级	IP 65, 按照EN60529标准
使用位置	竖直前面板
尺寸(主机)	参见图13
重量(主机)	大约25kg
电气特性	
EMC 抗干扰(电磁兼容性) ^[2]	根据NAMUR NE21 (08/98)标准
电气安全	根据EN 61010-1, 过压级别 II
电源	AC 100 -10 % to 120 V +10 %, 47 to 63 Hz 或AC 200 -10 % to 240 V +10 %, 47 to 63 Hz
(参见铭牌)	
功率	大约 20 VA
保险	100...120 V: 1.0T/250 , 200...240 V: 0.63T/250
样气接触部件	
气路连接	1.4571型不锈钢, 管径1/4"或6 mm
测量室池体	1.4571型不锈钢
内部气路	1.4571型不锈钢
压环(O-型圈)	FFKM(例如Chemraz)
传感器	硅、SiO _x N _y 、金、环氧树脂、玻璃
泄漏	泄漏<1ul/s
气体进口条件	
样气压力	800~1100 hPa(绝压)
样气流量	30~90 l/h (0.5~1.5 l/min)
样气温度	0~50°C
测量室温度	大约60°C
样气湿度	<90% RH ^[3]
吹扫气压力	165hPa, 短时间吹扫250hPa
响应时间 ^[4]	
预热时间	<30分钟 ^[5]
响应时间(T ₉₀)	<5秒
衰减(电气时间常数)	0~100秒 可编程
死时间(1 l/min流量下吹扫分析仪气路的时间)	大约0.5秒

测量响应 ^[4]	
输出信号波动 ^[5]	<铭牌上最小量程的±0.75%, 时间常数为1s(此时为 =0.25%)
零点漂移	<铭牌上最小量程的1%/月
重复性	<量程的1%
线性误差	<量程的±1%
影响因素 ^[4]	
环境温度	<铭牌上最小量程的1%/10K
残余气体	零点偏移(交叉干扰参见表2)
样气流量	在允许流量范围内流量波动10 l/h时的影响<铭牌上最小量程的0.2%
样气压力	<1%/压力波动100 hPa
电源	小于输出信号值的0.1%, 额定电压变化±10%
电气输入/输出	
模拟量输出	0/2/4~20 mA, 浮点, 最大负载: 750
继电器输出	6个输出可通过转换触点自由选择, 如用于量程确定, 负载容量; 24V AC/DC/ 1A, 浮点
模拟量输入	2个输入, 0/2/4-20 mA, 用于外部传感器和残余气体的干扰校正(交叉干扰校正)
二进制输入	6个输入, 24V, 浮点, 自由选择, 如用于量程切换
串口	RS 485
可选	自动标定带8个二进制输入和8个继电器输出以及PROFIBUS-PA或PROFIBUS-DP
外界环境	
允许的环境温度	仓储和运输: -30 to +70 操作: +5 to +45
允许湿度 ^[6]	仓储和运输: 年平均 <90% RH ^[3]

注: ^[1] 根据DIN EN 61207 / IEC 1207, 所有数据均得自二元混合气N₂/H₂

^[2] 所有信号电缆都必须屏蔽, 在强电磁场区域误差可能达到最小测量量程的4%

^[3] RH:相对湿度

^[4] 参照1000 hPa的样气绝对压力, 1 l/min样气流量和25 环境温度

^[5] 两小时以后达到最大精度

^[6] 温度不能低于气体的露点

CALOMAT 6 热导气体分析仪 现场式

尺寸

尺寸

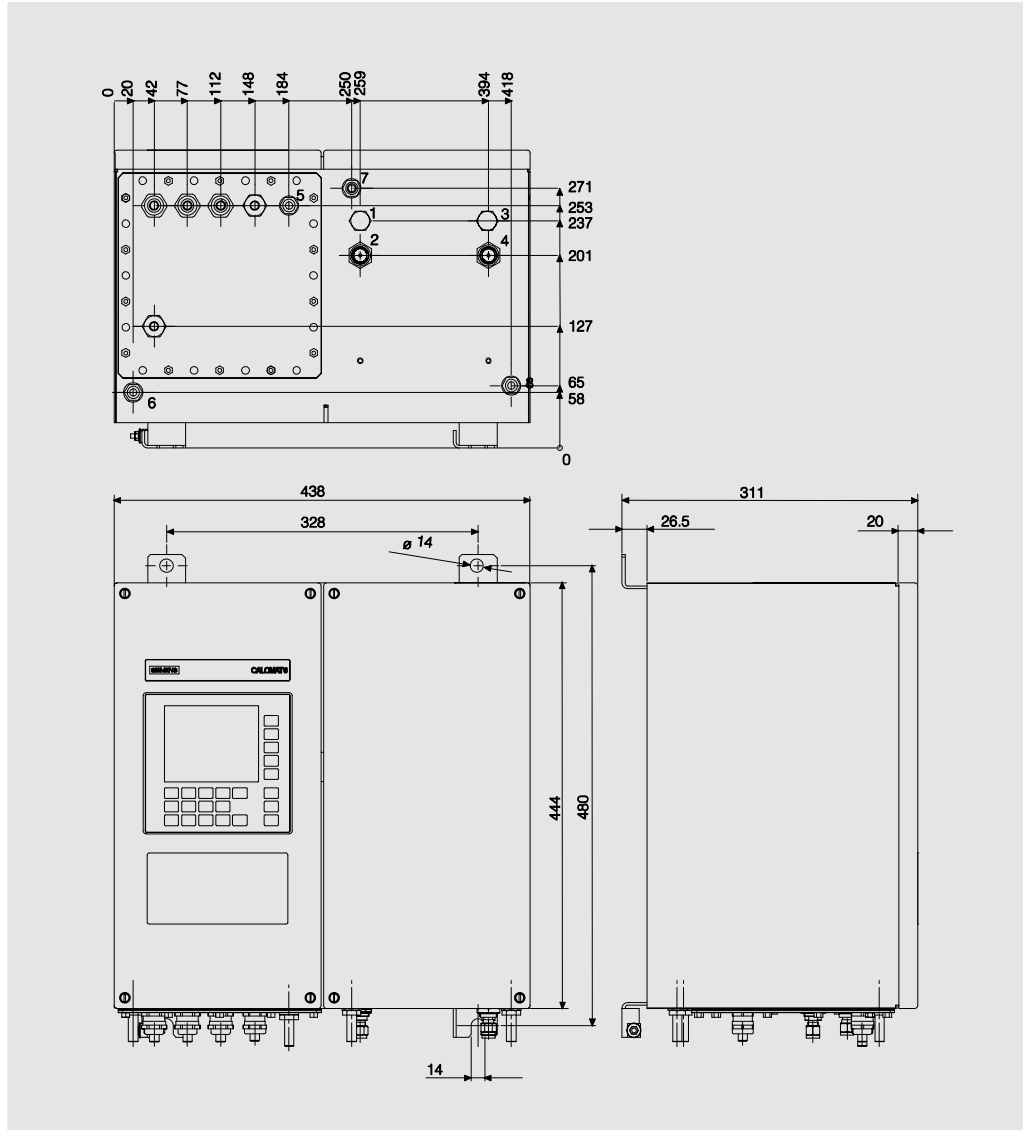


图13 CALOMAT 6, 现场式, 尺寸单位mm

CALOMAT 6 热导气体分析仪 现场式

CALOMAT 6F 订购数据

订购数据

CALOMAT 6F 气体分析仪

订购号

7MB2511-
- 0 - A

不能组合

现场式

样气气路连接 外径6mm 外径1/4		0 1		
测量元件	范围			
H ₂ in N ₂	0-1/100%		AA	
H ₂ in N ₂ (blast furnace gas meas.) ^[1]	0-1/100%		AW	
H ₂ in N ₂ (converter gas meas.) ^[1]	0-1/100%		AX	
H ₂ in N ₂ (wood gasification) ^[1]	0-1/100%		AY	
H ₂ in Ar	0-1/100%		AB	
H ₂ in NH ₃	0-1/100%		AC	
He in N ₂	0-2/100%		BA	
He in Ar	0-2/100%		BB	
He in H ₂	0-10/80%		BC	
Ar in N ₂	0-10/100%		CA	
Ar in O ₂	0-10/100%		CB	
CO ₂ in N ₂	0-20/100%		DA	
CH ₄ in Ar	0-15/100%		EA	
NH ₃ in N ₂	0-10/30%		FA	
辅助电子部件				
无			0	
自动功能				
•带附加 8 位输入/输出		1		
•带附加 8 位输入/输出 和 PROFIBUS-PA 接口		6		6
•带附加 8 位输入/输出 和 PROFIBUS-DP 接口		7		7
•带附加 8 位输入/输出 和 PROFIBUS-PA 本安接口		8		
供电				
100 V ~ 120 V AC, 47 ~ 63 Hz			0	
200 V ~ 240 V AC, 47 ~ 63 Hz			1	
防爆				
无			A	
Certificate:ATEX 100; 3G EEx nR;restricted breathing enclosure(Ex zone 2)(only for gas mixtures<LEL)			B	
Certificate:ATEX 100; 2/3G EEx nRP(Ex zone 2)			C	
FM,Class 1, Div, 2 ²)			D	
Zone 1, leakage compensation, ATEX			E	E
Zone 1, continuous purging, ATEX			F	F
语言				
德语				0
英语				1
法语				2
西班牙语				3
意大利语				4

注：^[1] 为交叉干扰的外部校准提供连接

^[2] 仅当与经认证的吹扫单元连用时

CALOMAT 6 热导气体分析仪 现场式

CALOMAT 6F 订购数据

其它订购数据	订购代码
请在订购号后加“-Z”并写明订购代码	
从RS 485到RS 232的接口转接卡	A11
成套梅花内六角工具	A32
TAG标签（标明用户规格指标）	B03
用户验收（仪器交货前） ^[1]	Y01
漂移记录 ^[2]	Y03
分析仪验收+BARTEC Ex吹扫单元功能验证	Y04
当量程与标准设置 ^[3] 不符，测量量程设为文本形式	Y11
防爆附加单元	
Bartec EEX P控制单元，230V，泄漏补偿	7MB8000-2BA
Bartec EEX P控制单元，115V，泄漏补偿	7MB8000-2BB
Bartec EEX P控制单元，230V，持续吹扫	7MB8000-2CA
Bartec EEX P控制单元，115V，持续吹扫	7MB8000-2CB
防爆隔离放大器	7MB8000-3AA
防爆隔离继电器（8个触点）	7MB8000-4AA
用于腐蚀性气体的差压开关	7MB8000-5AA
用于非腐蚀性气体的差压开关	7MB8000-5AB
不锈钢火焰捕获器	7MB8000-6AA
Hastelloy合金火焰捕获器	7MB8000-6AB
固件升级器件	
RS 485/RS 232接口转接卡	C79451-Z1589-U1
带有8位二进制输入/输出的自动标定板	A5E00064223
带有8位二进制输入/输出和PROFIBUS-PA的自动标定板	A5E00057315
带有8位二进制输入/输出和PROFIBUS-DP的自动标定板	A5E00057318
带有8位二进制输入/输出和PROFIBUS-PA Ex i的自动标定板（要求固件4.110）	A5E00057317
RS485/以太网转接卡	C79451-A3364-D61

注：^[1] 用户工厂验收：用户在工厂时当面进行，时间为1/2天。验收时进行以下工作：将分析仪与订单相比较，线性检查（零点、中间点和满量程点）、用标气进行重复性检查（记录XT记录仪上的上述每一种状况，并记录结果）

^[2] 漂移记录：XT记录随同分析仪一起发出：记录48小时连续操作的零点漂移和6小时连续操作的灵敏度漂移（最大测量量程）

^[3] 标准设置：测量量程1：0—最小测量量程
 测量量程2：0—10%（25%）
 测量量程3：0—25%（50%）
 测量量程4：0到最大测量量程

CALOMAT 6 热导气体分析仪 防爆设计

防爆设计

在危险环境中使用 CALOMAT 6

在危险区域测量气体时必须使用经过适当检测的现场式分析仪。这些现场式分析仪的最适合的防爆形式就是采用适用于 1 区的 EEx p 增压机箱或适用于 2 区的 EEx n P 型简易增压机箱。另外，这些分析仪应同经过监测设备一起使用。这些监测设备必须经过适当检测能适用于 1 区。

例外：在 2 区测量那些气体组成通常处于其爆炸下限 (LEL) 的气体时不需要增压机箱。这时，只需要是气密式机箱 (EEx n P) 就足够了。

预吹扫 5 分钟后，监测设备将保证不会有样气进入机箱以及在机箱中积聚。预吹扫阶段的气体流量大于 50 l/min。保护气体通常从气源经监测设备进入机箱。

Ex 1 区

有两种符合 EEx p, 94/9/EC 要求的可用于 1 区的增压机箱：

- 对泄漏进行补偿的增压机箱

此时，仅需要保持相对样气压力的 50Pa 过压所需的保护气体量，并在大气压下进入机箱。最大吹扫气压为 165hPa，最大允许的样气压力为 160hPa

检测证书： PTB 00 ATEC 2022 X

分析仪鉴定： II 2 G EEx p [ia] ia II CT4

- 连续吹扫式增压机箱

保护气体应连续吹扫机箱，且流量最少 1 l/min。而且，在该流量下机箱内应产生相对大气压最少 50 Pa 的过压。

检测证书： TÜV 01 ATEC 1708 X

分析仪鉴定： II 2 G EEx p [ia] ia II CT4

基本安全要求同时还满足欧洲标准：EN 50014：1997，EN 50016：1995，EN 50020：1994，和 EN 954：1996。

EEx p 监测设备是一单台设备，它在电/气上同分析仪连接在一起。仅当这两个设备共同使用时才能起到防爆作用。

Ex 2 区

有两种符合 94/9/EC 要求的可用于 2 区的增压机箱：

- 气密机箱进行 Ex 保护

此时，机箱气密性足够防止气体渗透。采用此种防护时，接入的样气须处于其 LEL 下。

检测证书： TÜV 01 ATEC 1686 X

分析仪鉴定： II 3 G EEx n R II T6

- 简易式连续吹扫增压机箱

如果分析的气体或气体混合物是可燃就需采用此种机箱。保护气体应连续吹扫机箱，且流量最少 1 l/min。而且，在该流量下机箱内应产生相对大气压最少 50 Pa 的过压。在分析仪断电时进行手动控制预吹扫就足够了。当保护气体管线出现故障后，分析仪不必自动断电。

检测证书： TÜV 01 ATEC 1697 X

分析仪鉴定： II 2/3 G EEx n P II T4

基本安全要求同时还满足欧洲标准：EN 50021：1999，EN 60079：1997，第 13 节和 ZH 1/10，第 1 节。

EEx nP 监测设备是一单台设备，它在电/气上同分析仪连接在一起。仅当这两个设备共同使用时才能起到防爆作用。

FM Class 1 Div2

同样适用于简易式连续吹扫增压机箱。Ex 防爆作用仅当同适合设备连用时才具备。

防爆类型和火焰阻断器

通常应根据样气种类选择保护气体种类和是否使用火焰阻断器：

- 对高于 LEL 的可燃性气体通常要求惰性气体 (如 N₂) 作为保护气。而且，如果在样气管道中可能存在爆炸性气体混合物，那么整个过程就必须用火焰阻断器进行保护。
- 不适用于可能经常性爆炸的气体混合物或永久具有爆炸性的气体混合物
- 对低于 LEL 的气体则可用空气作为保护气体，而且可以省略火焰阻断器。

CALOMAT 6 热导气体分析仪 防爆设计

防爆设计

气体类型	不可燃样气，或永远低于爆炸点 (LEL)	样气很难高于LEL，或仅瞬间内高于LEL	样气偶尔高于LEL
区			
0	不可能	不可能	不可能
1	<ul style="list-style-type: none"> • 分析仪型号：ATEX 100a - EEx p • 金属管气路 • “泄漏补偿”模式的EEx p控制单元 	<ul style="list-style-type: none"> • 分析仪型号：ATEX 100a - EEx p • 金属管气路 • 样气压力 < 165 hPa，失败-安全模式：<ul style="list-style-type: none"> • “泄漏补偿漏”模式的EEx p控制单元 • 差动压力开关（如果对样气压力不进行失败-安全控制） • 样气压力偶尔 > 165 hPa：<ul style="list-style-type: none"> • “连续吹扫”模式的EEx p控制单元 	<ul style="list-style-type: none"> • 分析仪型号：ATEX 100a - EEx p • 金属管气路 • 样气入口和出口有火焰消除器 • 样气压力 < 165 hPa，失败-安全模式：<ul style="list-style-type: none"> • “泄漏补偿漏”模式的EEx p控制单元 • 差动压力开关（如果对样气压力不进行失败-安全控制） • 样气压力偶尔 > 165 hPa：<ul style="list-style-type: none"> • “连续吹扫”模式的EEx p控制单元
2	<ul style="list-style-type: none"> • 现场式分析仪防护等级：EEx nR（限制通气） • 金属管气路 	<ul style="list-style-type: none"> • 现场式分析仪防护等级：EEx nP • 金属管气路 • 用惰性气体连续吹扫的简单增压机箱或EEx nRP（电气单元限制通气机箱，使用惰性气体连续吹扫的简单增压机箱） 	<ul style="list-style-type: none"> • 现场式分析仪防护等级：EEx nP • 金属管气路 • 样气入口和出口的火焰消除器 • 用惰性气体连续吹扫的简单增压机箱
非防爆	<ul style="list-style-type: none"> • 分析仪机架式或现场式 • 金属管气路 	<ul style="list-style-type: none"> • 现场式分析仪 • 金属管气路 • 惰性气体吹扫(N₂, CO₂) • 简易吹扫监测 	<ul style="list-style-type: none"> • 现场式分析仪 • 金属管气路 • 惰性气体吹扫(N₂, CO₂) • 样气入口和出口的火焰消除器 • 简易吹扫监测

表1 防爆配置-原理选择标准

附加单元 (Ex 1 区)

	Ex 1 Ex 1	Ex 1 Ex 2	Ex 1 Ex free
防爆隔离放大器	必须	视情况而定	视情况而定
隔离继电器	必须	不要求	不要求
压力开关	<ul style="list-style-type: none"> • 不要求 • 必须（当用户不采用安全-失败模式监测气体压力） 	<ul style="list-style-type: none"> • 不要求 • 必须（当用户不采用安全-失败模式监测气体压力） 	<ul style="list-style-type: none"> • 不要求 • 必须（当用户不采用安全-失败模式监测气体压力）
火焰消除器	见前述内容	见前述内容	见前述内容

表2 附加单元

1)当样气取自非爆炸区时，样气出口处的火焰消除器就不是必需的。

CALOMAT 6 热导气体分析仪 防爆 1 区 BARTEC EEx p 控制单元

BARTEC EEx p 控制单元

概述

APEX 2003.SI/A 控制单元监控带容器系统分析仪的预吹扫阶段和操作阶段。

附加功能

由于连接了附加的压力传感器，分析仪的内部压力通过比例阀维持在高于样气的水平。在预吹扫阶段，吹扫气流量最高为 4100 NI/h，机箱内部压力达 50 hPa。

4 个程控继电器输入和 8 个继电器接点可用来实现数据线的分离。

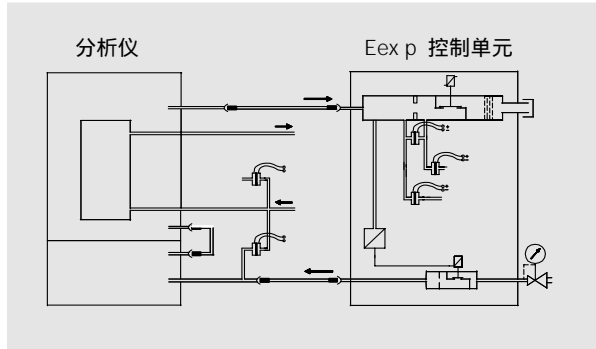


图14 BARTEC 控制单元，气路连接图

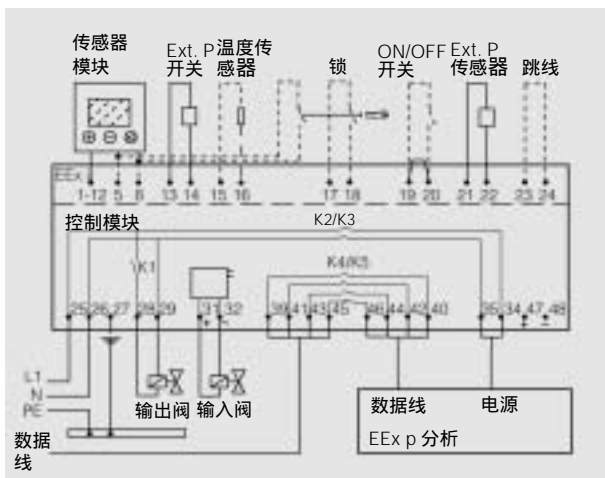


图15 BARTEC 控制单元，电气连接图

技术数据

标准	EC EMC guideline 89/336/EEC EC 低压/RL 73/23/EWG Ex guideline 94/9EG
设计	带视窗的防爆箱(EEx e)
防爆箱材料	玻璃纤维加强聚酯
端子	2.5mm, 绞线接头
压力传感器	MIN A = 0 - 300 hPa MIN B = 0 - 300 hPa MAX = 0 - 300 hPa MAX 1 = 0 - 300 hPa DIFF A = 0 - 25 hPa DIFF B = 0 - 25 hPa
预吹扫时间	0-99min ; 5s 延时
重量	11kg
电气数据	230V AC (115V AC)
电压	21W /230V
功率	K2/3, 最大 250V, 5 A, cos φ = 1
NO 触点	K4/K5 : 供电电源或浮点电压, 最大 250V, 5 A, cos φ = 1
通讯	RS485
温度切换值 (可选)	0 到 + 40 °C
防爆型号	EEx e d ib [ia p] IIC T4/T6
级别	DMT 99 ATEX E 082
认证	
环境温度	-20 to +40 °C

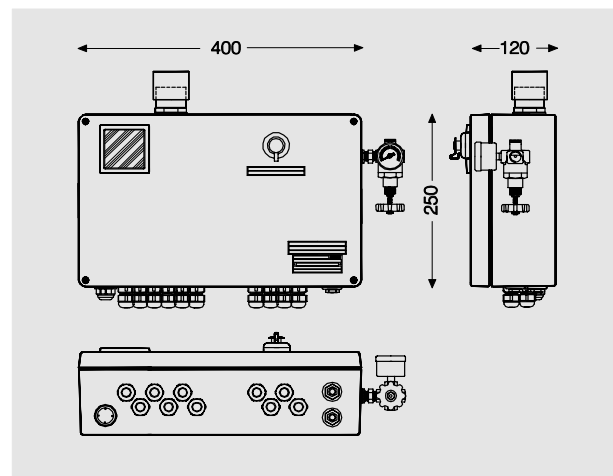


图16 BARTEC 控制单元，尺寸单位mm

CALOMAT 6 热导气体分析仪 防爆 2 区 防爆吹扫单元 MiniPurge.FM

Ex 吹扫单元 MiniPurge FM

概述

防爆吹扫单元 MiniPurge FM 用来监测分析仪连续吹扫时的气体压力。如果压力低于设定值，将产生变色显示，并触发继电器。该监控单元无须接电源，它由吹扫气体压力带动运行。

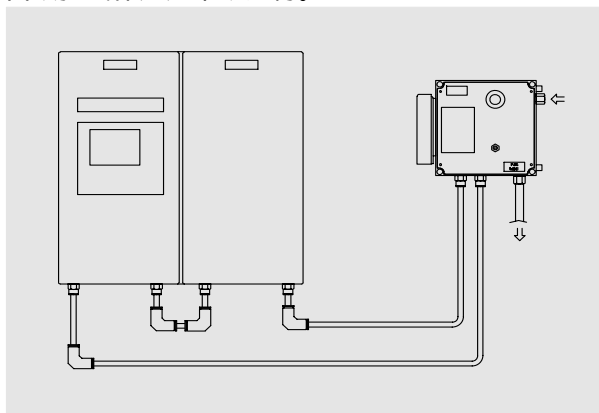


图17 MiniPurge，气体连接图

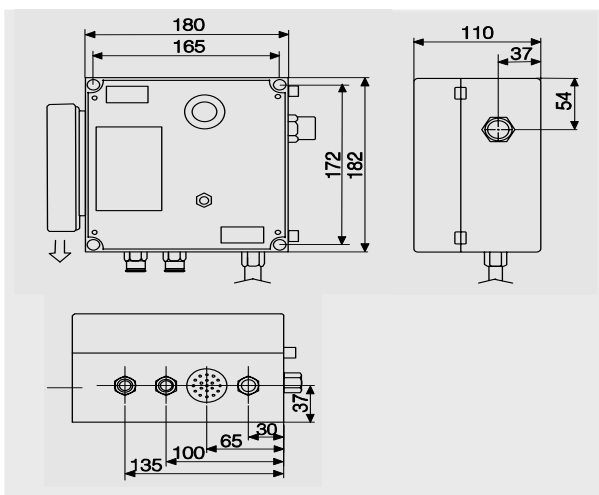


图18 MiniPurge，尺寸单位mm

技术数据

等级	1类 2区
箱体尺寸	444 x 438 x 275
箱体吹扫体积，升	大约 50 l
箱体压力（正常时）	1hPa
FM证书	1X8A4.AE / 0B3A3.AE
压力故障时的反应	打开开关，并通过信号指示灯（红色）报警
系统型号	MiniPurge
操作模式	连续吹扫
箱体材料	加强聚碳酸酯
箱体表面	RAL7035灰色（带透明盖子）
吹扫气压	干燥无油空气或惰性气体，调节后在MiniPurge 入口处吹扫气压约为30 psi/2000 hPa
接口	¼ BSP连接，压力管至少½"或12 mm
显示（信号指示）	气动彩色信号：绿色/红色
切换触点	可在1类2区使用的SPCO开关，最低操作极限值：0.5 hPa（吹扫气流量：1-2 l/min）
设置	
预吹扫时间	由操作者自定，可手动控制
箱体压力限定值	通过RLV 25不锈钢输出阀带火焰消除器控制；打开时压力为10 hPa ± 10 %

CALOMAT 6 热导气体分析仪 备件

备件

订购数据

描述	订购号
分析部分	
测量池不带壳体 and 配管	A5E00095332
O型圈(FFKM)	A5E00124182
电气部分	
保险T0.63A (230V)	W79054-L1010-T630
保险T1.0A (115V)	W79054-L1011-T100
无LC显示的前面板	C79165-A3042-B508
LC显示	W75025-B5001-B1
LCD/键盘适配器	C79451-A3474-B605