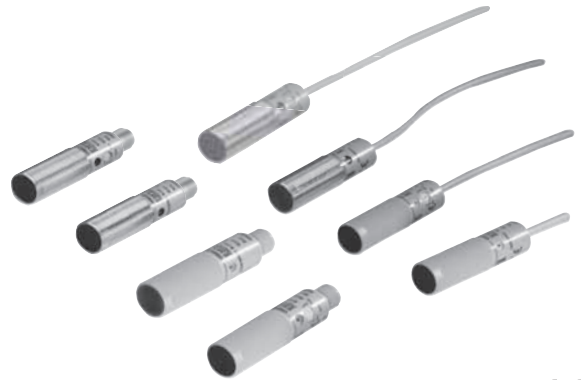


螺纹柱状光电传感器，放大器内置，具备接近传感器外观的光电传感器具有光电-IC技术的高抗干扰性

- 新式光电-IC，以增加抗干扰性。
- M18DIN-大小的柱状外罩，ABS树脂盒/BRASS外壳。
- 备有传感距离长(30cm)，带灵敏度调节器的反射型产品。
- 短路保护和逆接保护。



⚠ 详情请参阅320页的“请正确使用”。

传感器指南
光纤式
放大器分离型
放大器内置型
电源内置型

用途分类

外围设备

种类

本体

■ 红色光 □ 红外光

检测方式	形状	连接方式	检测距离	操作模式	型号			
					塑料外表		金属外表	
					NPN输出	PNP输出	NPN输出	PNP输出
对射型		导线引出式	5m	Light-ON	E3F3-T11	E3F3-T31	E3F3-T11M	E3F3-T31M
		M12 CN			E3F3-T16	E3F3-T36	E3F3-T16M	E3F3-T36M
		导线引出式		Dark-ON	E3F3-T61	E3F3-T81	E3F3-T61M	E3F3-T81M
		M12 CN			E3F3-T66	E3F3-T86	E3F3-T66M	E3F3-T86M
回归反射型		导线引出式	3m	Light-ON	E3F3-R11	E3F3-R31	E3F3-R11M	E3F3-R31M
		M12 CN			E3F3-R16	E3F3-R36	E3F3-R16M	E3F3-R36M
		导线引出式		Dark-ON	E3F3-R61	E3F3-R81	E3F3-R61M	E3F3-R81M
		M12 CN			E3F3-R66	E3F3-R86	E3F3-R66M	E3F3-R86M
		导线引出式	2m	Light-ON	E3F3-R12	E3F3-R32	E3F3-R12M	E3F3-R32M
		M12 CN			E3F3-R17	E3F3-R37	E3F3-R17M	E3F3-R37M
		导线引出式		Dark-ON	E3F3-R62	E3F3-R82	E3F3-R62M	E3F3-R82M
		M12 CN			E3F3-R67	E3F3-R87	E3F3-R67M	E3F3-R87M
扩散反射型		导线引出式	100mm	Light-ON	E3F3-D11	E3F3-D31	E3F3-D11M	E3F3-D31M
		M12 CN			E3F3-D16	E3F3-D36	E3F3-D16M	E3F3-D36M
		导线引出式		Dark-ON	E3F3-D61	E3F3-D81	E3F3-D61M	E3F3-D81M
		M12 CN			E3F3-D66	E3F3-D86	E3F3-D66M	E3F3-D86M
		导线引出式	300mm	Light-ON	E3F3-D12	E3F3-D32	E3F3-D12M	E3F3-D32M
		M12 CN			E3F3-D17	E3F3-D37	E3F3-D17M	E3F3-D37M
		导线引出式		Dark-ON	E3F3-D62	E3F3-D82	E3F3-D62M	E3F3-D82M
		M12 CN			E3F3-D67	E3F3-D87	E3F3-D67M	E3F3-D87M

附件(单独订购)

名称	型号
反射板	E39-R1, E39-R3
反射板(薄片式)	E39-RS1, E39-RS2, E39-RS3
镜透盖	E39-F31
安装架	Y92E-B18

注: E39-R1包括E3F3所有回归反射型型号中。

额定值/性能

项目	检测方式	回归反射型			扩散反射型	
		对射型	回归反射型		扩散反射型	
项目	NPN输出	E3F3-T11	E3F3-R11	E3F3-R12	E3F3-D11	E3F3-D12
		E3F3-T16	E3F3-R16	E3F3-R17	E3F3-D16	E3F3-D17
		E3F3-T61	E3F3-R61	E3F3-R62	E3F3-D61	E3F3-D62
		E3F3-T66	E3F3-R66	E3F3-R67	E3F3-D66	E3F3-D67
	PNP输出	E3F3-T31	E3F3-R31	E3F3-R32	E3F3-D31	E3F3-D32
		E3F3-T36	E3F3-R36	E3F3-R37	E3F3-D36	E3F3-D37
		E3F3-T81	E3F3-R81	E3F3-R82	E3F3-D81	E3F3-D82
		E3F3-T86	E3F3-R86	E3F3-R87	E3F3-D86	E3F3-D87
检测距离	5M	3M(无M. S. R功能) (使用E39-R1时)	2M(有M. S. R功能) (使用E39-R1时)	0.1M	0.3M	
标准检测物	不透光物体: 11mm min	不透光物体: 56mm min		100×100mm 白画纸		
应差	—			检出距离的20%以下		
光源(波长)	Infrared LED	Red LED		Infrared LED		
电源电压	DC 12~24V±10% (p-p) 10%以下					
消耗电流	DC : 45mA Max	DC : 25mA Max				
控制输出	负荷电源电压DC26.4V以下、负荷电源电流100mA以下(残留电压1V以下)					
保护电路	电源逆接/输出短路					
响应时间	动作/回复 各1.0ms以下					
灵敏度调节	无				有	
环境照明	白炽灯3000lx以下/日光10000lx以下					
环境温度	动作时: -25~+55°C (with no icing) 保存时: -30~+70°C (with no icing)					
环境湿度	动作时: 45%~85% (with no icing) RH 保存时: 35%~95% (with no icing) RH					
绝缘电阻	20MΩ以上(500VDC)					
介电强度	AC1000V以上 在50/60Hz时, 在电流承载部件和外壳间达1分钟					
耐振动(耐久)	10~55Hz, 1.5mm双幅, 在X、Y、Z方向达到1h					
耐冲击(耐久)	500m/s ² 双幅, 在X、Y、Z方向上各3次					
保护结构	IEC60529 IP66					
连接方式	导线引出型(标准导线长度: 2m) /M12接插件					
指示灯	动作指示灯(橙色) [投光器的电源指示灯(橙色)]					
重量	导线型	金属外壳: 200g MAX	金属外壳: 100g MAX			
		塑料外壳: 170g MAX	塑料外壳: 85g MAX			
	连接头型	金属外壳: 120g MAX	金属外壳: 60g MAX			
		塑料外壳: 40g MAX	塑料外壳: 20g MAX			
包装方式	尼龙袋					
材料	外壳	ABS或BRASS				
	镜头	PMMA				
	附件	螺母: ABS或BRASS				
附件	螺母(4个); 说明书	螺母(2个); 反射板; 说明书		螺母(2个); 说明书		

传感器指南

光纤式

放大器分离型

放大器内置型

电源内置型

用途分类

外围设备

介绍

技术指南

E3T

E3S-C

E3S-OL

E3G

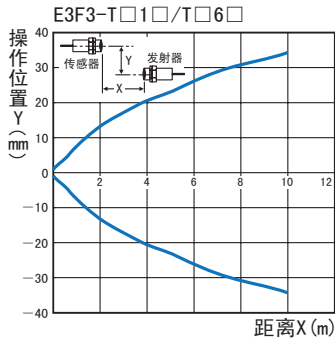
E3F3

E3F3

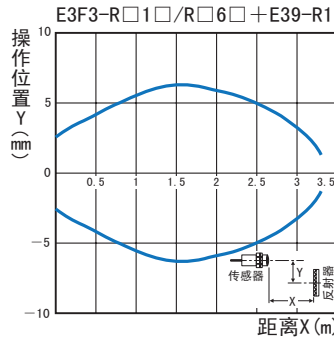
特性数据(代表例)

平行操作范围(常规)

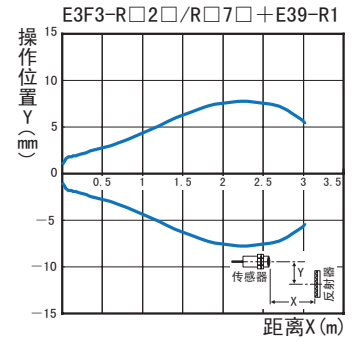
对射型



回归反射型

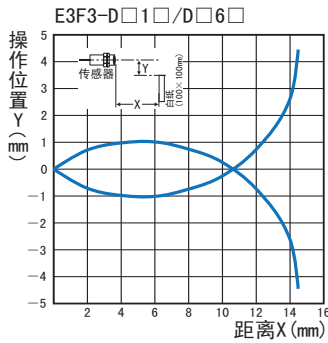


回归反射型

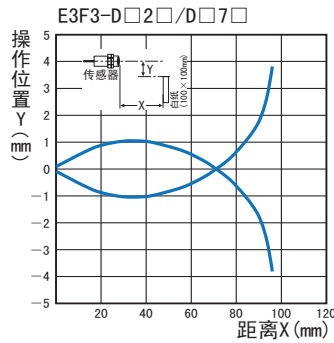


操作范围(常规)

扩散反射型

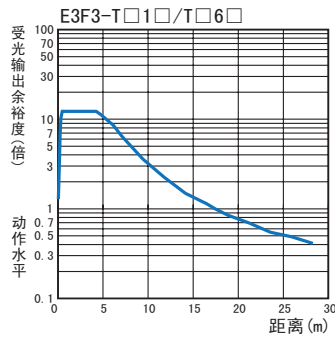


扩散反射型

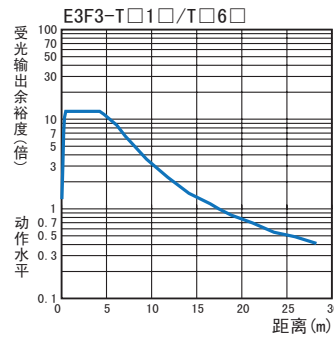


受光输出-距离特性(常规)

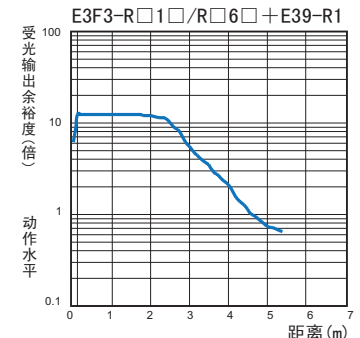
对射型



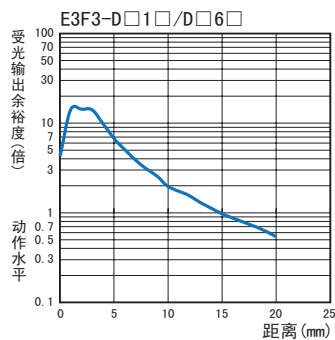
扩散反射型



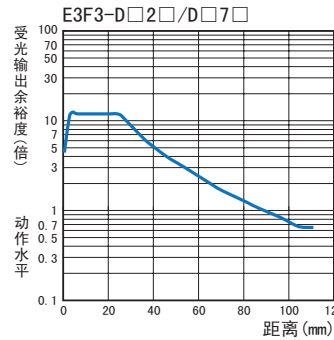
回归反射型



扩散反射型



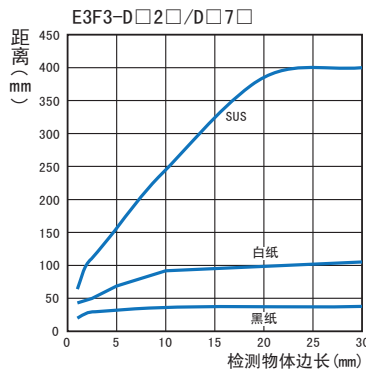
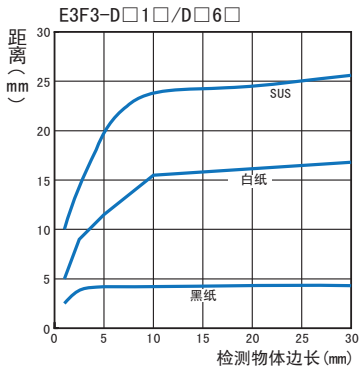
扩散反射型



- 传感器指南
- 光纤式
- 放大器分离型
- 放大器内置型
- 电源内置型
- 用途分类
- 外围设备
- 介绍
- 技术指南

- E3T
- E3S-C
- E3S-OL
- E3G
- E3F3**

检测物体的大小-距离特性



输出段电路图

NPN输出

型号	输出晶体管的动作状态	时间图	模式切换开关	输出电路
E3F3-T1□□ E3F3-R1□□ E3F3-D1□□	入光时ON	入光遮光 操作指示灯(橙色) 开关 控制输出 开关 负载(继电器) 操作释放(在棕色与黑色之间)	L • ON (LIGHT ON)	
E3F3-T6□□ E3F3-R6□□ E3F3-D6□□	遮光时ON	入光遮光 操作指示灯(橙色) 开关 控制输出 开关 负载(继电器) 操作释放(在棕色与黑色之间)	D • ON (DARK ON)	

PNP输出

型号	输出晶体管的动作状态	时间图	模式切换开关	输出电路
E3F3-T3□□ E3F3-R3□□ E3F3-D3□□	入光时ON	入光遮光 操作指示灯(橙色) 开关 控制输出 开关 负载(继电器) 操作释放(在蓝色与黑色之间)	L • ON (LIGHT ON)	
E3F3-T8□□ E3F3-R8□□ E3F3-D8□□	遮光时ON	入光遮光 操作指示灯(橙色) 开关 控制输出 开关 负载(继电器) 操作释放(在蓝色与黑色之间)	D • ON (DARK ON)	

传感器指南

光纤式

放大器分离型

放大器内置型

电源内置型

用途分类

外围设备

介绍

技术指南

E3T

E3S-C

E3S-OL

E3G

E3F3

E3F3

外形尺寸

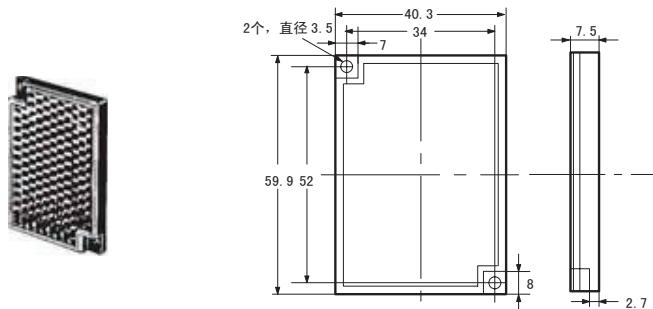
传感器

类型	耐热ABS外壳	金属BRASS外壳
传感器指南 光纤式 放大器分离型 放大器内置型	导线型 E3F3-D□2 	E3F3-D□2M
电源内置型 用途分类 外围设备 介绍 技术指南	接插件型 E3F3-D□7 	E3F3-D□7M
导线型 E3F3-T□1 E3F3-R□1 E3F3-R□2 E3F3-D□1		E3F3-T□1M E3F3-R□1M E3F3-R□2M E3F3-D□1M
E3T E3S-C E3S-OL E3G E3F3	接插件型 E3F3-T□6 E3F3-R□6 E3F3-R□7 E3F3-D□6 	E3F3-T□6M E3F3-R□6M E3F3-R□7M E3F3-D□6M

注. 除非另有规定所有单位均为毫米。

附件(单独订单)

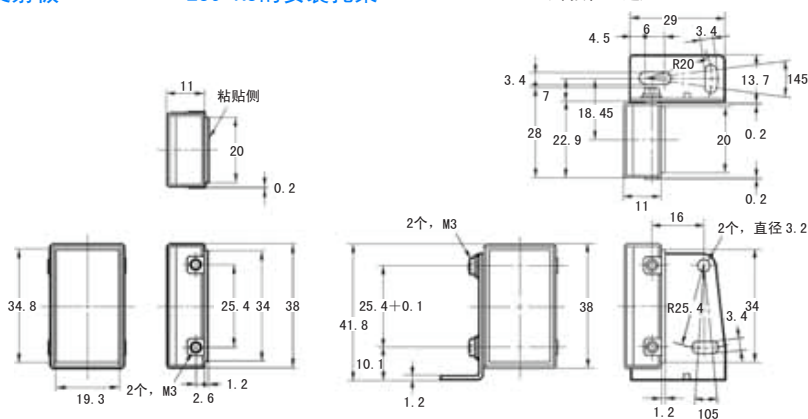
E39-R1回归反射型镜



E39-R3反射板

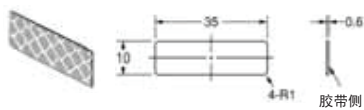
E39-K3的安装托架

(焊接在一起)



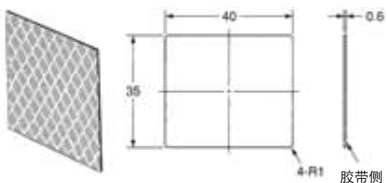
E39-RS1反射板

E39-RS3反射板



材料: 丙烯酸树脂

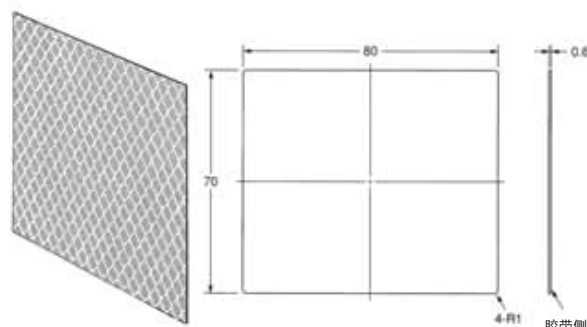
E39-RS2反射板



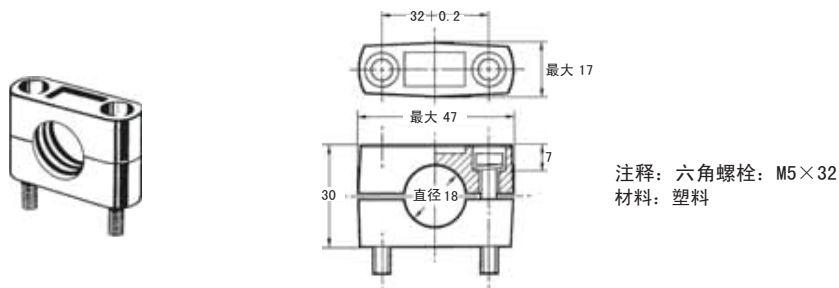
材料: 丙烯酸树脂

Y92E-B18安装托架

材料: 丙烯酸树脂

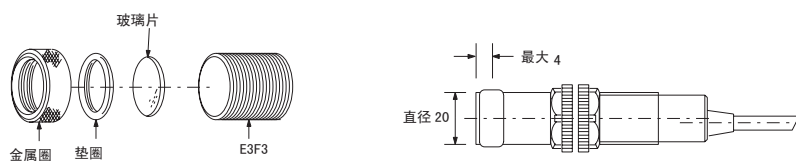


材料: 丙烯酸树脂



注释: 六角螺栓: M5×32
材料: 塑料

E39-F31镜头盖



传感器指南

光纤式

放大器分离型

放大器内置型

电源内置型

用途分类

外围设备

介绍

技术指南

E3T

E3S-C

E3S-CL

E3G

E3F3

E3F3

请正确使用

详情请参见共通注意事项(→400页)，有关订货时的须知请参见(→F-4页)。

警告

E3F3光电传感器不是如EC宣言(91/386 EEC)所规定的、用以保障人员安全的安全组件，而由单独的欧洲标准或任何其他规定或标准所涵盖。

传感器
指南

光纤式

放大器
分离型

放大器
内置型

电源
内置型

用途分类

外围设备

介绍

技术指南

使用注意事项

如光电传感器的输入/输出线路与电源线或高压线位于同一导线或线管中，可能由于电气噪声而引起光电传感器失灵甚至损坏。将线路分开，或使用屏蔽线作为光电传感器的输入/输出线。

按照IP66标准，安装光电传感器时切勿使其受到过大的震动。在倒相电动机附近使用光电传感器时，必须将电动机的保护地线接地，否则可能造成传感器失灵。

安装

安装时，旋紧ABS外壳上的螺母所用的扭矩不得超过20kgf·cm(2.0 N·m)。

旋紧金属外壳上的螺母所用的扭矩不得超过200kgf·cm(20.0 N·m)。



E3T

E3S-C

E3S-OL

E3G

E3F3