


## 小型重载限位开关

## D4A- N

相关信息	商品选择 .....	200
	共通注意事项 .....	214
	技术指南 .....	709
	用语说明 .....	759

## 密封性、抗冲击性、强度进一步提高后的小型重载限位开关

- 进一步强化旋转轴部位的双重密封结构，通过密封垫完全包裹方式来确保密封性（取得UL、NEMA3、4、4X、6P、12、13）。
- 温度规格范围大（-40 ~ +100℃：标准型）。
- 还另外备有在抗药性上发挥威力的氟橡胶密封型。
- 采用了将维护时的时间损失减少到最小的组件安装方式。
- 提供可实现各种复合动作的4回路双断型。
- 取得UL、CSA、CCC规格。  
（关于认定型号、请来电咨询）

 请参见304 ~ 305页的「请正确使用」和 214页的「限位开关共通注意事项」。



开关/  
液位设备

液位设备

微动开关

限位开关

按钮开关

拨码/拨动开关/  
轻触式开关/  
船型开关

数字显示  
单元

技术指南

## 型号构成

### 型号标准

D4A- \_\_\_\_\_ N（安装形式）

#### 插座盒

- 1 : 1/2-14NPT导管口（2回路双断型）
- 2 : 1/2-14NPT导管口（4回路双断型）
- 3 : G1/2导管口（2回路双断型）
- 4 : G1/2导管口（4回路双断型）

#### 开关盒

- 1 : 2回路双断型、无显示灯
- 3 : 2回路双断型、氖灯
- E : 2回路双断型、LED（DC24V漏电流1.3mA）
- 5 : 4回路双断型、同时动作，无显示灯
- 7 : 4回路双断型、时序动作，无显示灯\*1
- 9 : 4回路双断型、中心、中线动作，无显示灯\*2
- L : 4回路双断型、同时动作，氖灯
- P : 4回路双断型、同时动作，LED

#### 头部

















- 01 : 旋转摆杆型、标准型
- 02 : 旋转摆杆型、高灵敏度型
- 03 : 旋转摆杆型、轻动作型
- 04 : 旋转摆杆型、高灵敏度轻动作型
- 05 : 旋转摆杆型、保持型
- 17 : 旋转摆杆型、时序动作型
- 18 : 旋转摆杆型、中心·中线动作型
- 06 : 侧面·柱塞型、标准型
- 07-V : 侧面·柱塞型、垂直滚珠型
- 07-H : 侧面·柱塞型、水平滚珠型
- 08 : 侧面·柱塞型、调整型
- 09 : 顶部·柱塞型、标准型
- 10 : 顶部·柱塞型、滚珠型
- 11 : 顶部·柱塞型、调整型
- 12 : 触须型、弹簧·钢丝型
- 14 : 触须型、塑料·棒型
- 15 : 触须型、自由型
- 16 : 触须型、盘簧型

\*1. 头部请使用D4A-0017N专用头部。  
\*2. 头部请使用D4A-0018N专用头部。  
注：还备有氟橡胶密封型，请另外垂询。

种类

设置型号

2回路双断型

开关/液位设备	插座盒 有无显示灯		G <sup>1</sup> / <sub>2</sub> 管口						
			无			氟灯(AC)			LED(DC)
			型号	规格认证 UL CSA		型号	规格认证 UL CSA		型号
液位设备	旋转摆杆型 *1	标准型 	D4A-3101N			D4A-3301N			D4A-3E01N
		高灵敏度型 	D4A-3102N			D4A-3302N			D4A-3E02N
		轻动作型 	D4A-3103N			—	-	-	—
		高灵敏度轻动作型 	D4A-3104N			D4A-3304N			—
		保持型 *2 	D4A-3105N			D4A-3305N			D4A-3E05N
限位开关	侧面·柱塞型	标准型 	D4A-3106N			—	-	-	—
		垂直滚珠型 	D4A-3107-VN			D4A-3307-VN			D4A-3E07-VN
		水平滚珠型 	D4A-3107-HN			D4A-3307-HN			—
		调整型 	D4A-3108N			D4A-3308N			D4A-3E08N
数字显示单元	顶部·柱塞型	标准型 	D4A-3109N			D4A-3309N			—
		滚珠型 	D4A-3110N			D4A-3310N			—
		调整型 	D4A-3111N			D4A-3311N			—
技术指南	弹簧型	弹簧·钢丝型 	D4A-3112N			D4A-3312N			D4A-3E12N
		塑料·棒型 	D4A-3114N			D4A-3314N			D4A-3E14N
		自由型 	D4A-3115N			D4A-3315N			D4A-3E15N
		盘簧型 	D4A-3116N			D4A-3316N			D4A-3E16N

注1. 除了上述机型, 还有导管口1/2-14NPT的系列。

<型号例> G<sup>1</sup>/<sub>2</sub> 1/2-14NPT  
 D4A-3 N D4A-1 N  
 D4A-4 N D4A-2 N

注2. 还备有抗药性强的氟橡胶规格。

关于型号请参考下面的例子。(使用温度范围为-10~+120 )

<型号例> D4A-3101N D4A-3101N-F 关于交货期和价格请另外垂询。

\*1. 旋转摆杆的安装规格中不包含摆杆。因此请从302页的摆杆中选择并一起订货。

\*2. 所谓保持型, 就是具有开关动作锁定装置的产品, 摆杆使用的是叉形·摆杆·锁定型。

4回路双断型

驱动杆的种类		插座盒 有无显示灯	G <sup>1</sup> / <sub>2</sub> 管口				
			无		氖灯(AC)	LED(DC)	
			型号	规格认证		型号	型号
UL	CSA						
旋转摆杆型 *1	标准型		D4A-4501N			D4A-4L01N	D4A-4P01N
	高灵敏度型		D4A-4502N			—	—
	轻动作型		D4A-4503N			—	—
	高灵敏度轻动作型		D4A-4504N			—	—
	保持型*2		D4A-4505N			—	—
	时序动作型		D4A-4717N			—	—
	中心·中线动作型		D4A-4918N			—	—
侧面·柱塞型	标准型		D4A-4506N			—	—
	垂直滚珠型		D4A-4507-VN			—	—
	水平滚珠型		D4A-4507-HN			—	—
	调整型		D4A-4508N			—	—
顶部·柱塞型	标准型		D4A-4509N			—	—
	滚珠型		D4A-4510N			D4A-4L10N	D4A-4P10N
	调整型		D4A-4511N			—	—
触须型	弹簧·钢丝型		D4A-4512N			—	—
	塑料·棒型		D4A-4514N			—	—
	自由型		D4A-4515N			—	—
	盘簧型		D4A-4516N			—	—

开关/  
液位设备

液位设备

微动开关

限位开关

按钮开关

拨码/拨动开关/  
轻触式开关/  
船型开关

数字显示  
单元

技术指南

注1. 除了上述机型，还有导管口1/2-14NPT的系列。

< 型号例 > G<sup>1</sup>/<sub>2</sub> 1/2-14NPT  
D4A-3 N D4A-1 N  
D4A-4 N D4A-2 N

注2. 还备有抗药性强的氟橡胶规格。

关于型号请参考下面的例子。(使用温度范围为-10~+120℃)

< 型号例 > D4A-4501N D4A-4501N-F 关于交货期和价格请另外垂询。

\*1. 旋转摆杆的安装规格中不包含摆杆。因此请从302页的摆杆中选择并一起订货。

\*2. 所谓保持型，就是具有开关动作锁定机构的产品，摆杆使用的是叉形·摆杆·锁定型。

单品型号

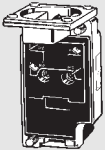
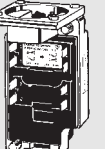
插座盒

种类		JIS B 0202 G <sup>1</sup> / <sub>2</sub> 导管口 *1		美国管用锥形螺钉 <sup>1</sup> / <sub>2</sub> -14NPT导管口 *2			
		外观	型号	规格认证		型号	规格认证
UL	CSA			UL	CSA		
2回路 双断型		D4A-3000N			D4A-1000N		
4回路 双断型		D4A-4000N			D4A-2000N		

\*1. M6安装用螺钉。(背面安装时)

\*2. 10-32UNF安装用螺钉。(背面安装时)

开关盒

外观	种类	无		氖灯(AC)			LED(DC)	
		型号	规格认证		型号	规格认证		型号
			UL	CSA		UL	CSA	
 (无显示灯)	2回路双断型	D4A-0100N			D4A-0300N			D4A-0E00N
	 (无显示灯)	同时动作	D4A-0500N			D4A-0L00N	-	-
时序动作		D4A-0700N			—	-	-	—
中心·中线动作		D4A-0900N			—	-	-	—

头部

外观	型号	规格认证		
		UL	CSA	
 旋转摆杆型 *1	标准型	D4A-0001N		
	高灵敏度型	D4A-0002N		
	轻动作型 *2	D4A-0003N		
	高灵敏度轻动作型 *2	D4A-0004N		
	时序动作型 *3	D4A-0017N		
	中心·中线动作型 *3	D4A-0018N		
 侧面·柱塞型	保持型	D4A-0005N		
	标准型	D4A-0006N		
	垂直滚珠型	D4A-0007-VN		
	水平滚珠型	D4A-0007-HN		
 侧面调整型	侧面调整型	D4A-0008N		

- \*1. 旋转摆杆的头部不包含摆杆。因此请从302页的摆杆中选择并一起订货。
- \*2. 使用总质量较重、摆杆较长的可调式滚珠摆杆 (D4A-C00) 可能导致机械复位不良, 因此请将摆杆向下使用。
- \*3. 开关盒同时动作时不能使用。

外观	类型	型号	规格认证	
			UL	CSA
 顶部·柱塞型	标准型	D4A-0009N		
	滚珠型	D4A-0010N		
	调整型	D4A-0011N		
 顶部·柱塞型	弹簧钢丝型	D4A-0012N		
	塑料·棒型	D4A-0014N		
	自由型	D4A-0015N		
	盘簧型	D4A-0016N		

摆杆

驱动杆的种类	型号
滚珠·摆杆型	D4A-A00
	D4A-A10
	D4A-A20
	D4A-A30
	D4A-B06
可调式滚珠·摆杆型	D4A-C00
	D4A-D00
尼龙环·摆杆型	D4A-F00
叉式·摆杆型	D4A-E30
	D4A-E20
	D4A-E10
	D4A-E00

注：关于形状，请参考302页。

额定值/性能

国外规格认证

认证机构	规格名	文件号No.
UL	UL508	E76675
CSA	CSA C22.2 No.14	LR45746
CCC(CQC)	GB14048.5	2003010305077615

注：关于认定型号、请来电咨询。

额定值

种类	额定电压(V)	非感性负载(A)				感性负载(A)			
		阻性负载		灯负载		感性负载		电动机负载	
		常闭	常开	常闭	常开	常闭	常开	常闭	常开
2回路双断型 (无显示灯·带显示灯)	AC125 *	10	10	3	1.5	10	5	2.5	
	250 *	10	10	2	1	10	3	1.5	
	480	10	10	1.5	0.8	3	1.5	0.8	
	600	3	1	1	0.5	1.5	1	0.5	
	DC 8	10		6	3	10	6		
4回路双断型 (无显示灯)	AC125	5		2		4	3		
	250	3		1		2	1.5		
	480	1.5		0.5		1	0.8		
	600	1		0.4		0.7	0.5		
	DC 14	5		2		4	3		
4回路双断型 (带显示灯)	AC125	5		2		4	3		
	250	3		1		2	1.5		
	DC 12	5		-		-	-		
	24	3		-		-	-		
	48	1		-		-	-		

\*带显示等的额定值电压，请参照右表。

项目	种类	2回路双断型		4回路双断型	
		无显示灯	带显示灯	无显示灯	带显示灯
浪涌电流	常闭	最大30A			
	常开	最大20A			

注1. 上述数值表示稳定电流。

注2. 所谓感性负载，是功率因数0.4以上（交流）、时间常数7v以下（直流的负载）。

注3. 所谓灯负载就是有10倍浪涌电流的负载。

注4. 所谓电动机负载，就是有6倍浪涌电流的负载。

显示灯型额定值及显示部位的切换

显示灯型额定值

分类	显示灯	开关盒型号	额定电压	通电电流	内部电阻
2回路双断型	氖灯	D4A-0300N	AC125V、250V	约0.47mA	150kΩ
	LED	D4A-0E00N	DC24V	约1.3mA	15kΩ
4回路双断型	氖灯	D4A-0L00N	AC125V、250V	约0.28mA	240kΩ
	LED	D4A-0P00N	DC48V	约1.4mA	—

开关/  
液位设备

液位设备

微动开关

限位开关

按钮开关

拨码/拨动开关/  
轻触式开关/  
船型开关

数字显示  
单元

技术指南

## 安全规格认证额定值

UL/CSA

A600

D4A- 1 N (2回路双断型无显示灯)

额定电压	通电电流	电流(A)		伏安(VA)	
		接通	切断	接通	切断
AC120V	10A	60	6	7,200	720
AC240V		30	3		
AC480V		15	1.5		
AC600V		12	1.2		

A300

D4A- 3 N (2回路双断型带氖灯)

额定电压	通电电流	电流(A)		伏安(VA)	
		接通	切断	接通	切断
AC120V	10A	60	6	7,200	720
AC240V		30	3		

B600

D4A- 5 N (4回路双断型同时动作)

D4A- 7 N (4回路双断型时序动作)

D4A- 9 N (4回路双断型中心·中线动作)

额定电压	通电电流	电流(A)		伏安(VA)	
		接通	切断	接通	切断
AC120V	5A	30	3	3,600	360
AC240V		15	1.5		
AC480V		7.5	0.75		
AC600V		6.0	0.6		

CCC(GB14048.5)

级别和额定值
AC-15 2A/125V

## 性能

保护结构(标准)		IP67, NEMA规格1、2、3、4、4X、5、6P、12、13
寿命*2	机械*1	5,000万次以上(2回路双断旋转摆杆型) 3,000万次以上(4回路双断旋转摆杆型)
	电气	100万次以上 (2回路双断型:AC125V 10A阻性负载) 75万次以上 (4回路双断型:AC125V 5A阻性负载)
容许操作速度		1mm~2m/s(D4A-3101N旋转摆杆型)
容许操作频率	机械	300次/min
	电气	30次/min
额定频率		50/60Hz
绝缘电阻		同极端子间、带电金属部与地之间、各端子与不带电金属部 100MΩ以上(DC500V兆欧表)
接触电阻		25mΩ以下(初期值)
温度上升		50deg以下
耐压	同极端子间	AC1,000V 50/60Hz 1min
	带电金属部与地之间	AC2,200V 50/60Hz 1min *3
	各端子与不带电金属部	AC2,200V 50/60Hz 1min *3
污染度(使用环境)		3
触电保护等级		Class I(带接地端子)
振动	误动作*4	10~55Hz双振幅1.5mm
冲击	耐久	1,000m/s <sup>2</sup> 以上
	误动作*4	600m/s <sup>2</sup> 以上 2回路双断旋转摆杆型 300m/s <sup>2</sup> 以上 4回路双断旋转摆杆型
使用环境湿度		95%RH以下(不结冰、凝露)
重量		约290g(D4A-3101N旋转摆杆型的场所)

注. 上述为初期时的值。

\*1. 保持型除外。

\*2. 寿命值指的是环境温度为5~35、环境湿度为40~70%RH时的值。随着负载种类和电流大小的不同,寿命也会有所不同。请参考以下寿命曲线。其他具体条件,请垂询。

\*3. 触须型(自由型、塑料棒型、盘簧型、弹簧钢丝型)除外。

项目	种类	旋转摆杆型*1	柱塞型、触须型*2	带显示灯
使用环境温度		-40~+100	-20~+100	-10~+80

\*1. 轻动作型、高灵敏度轻动作型除外。

\*2. 包括旋转摆杆型的轻动作型、高灵敏度轻动作型。

开关/  
液位设备

液位设备

微动开关

限位开关

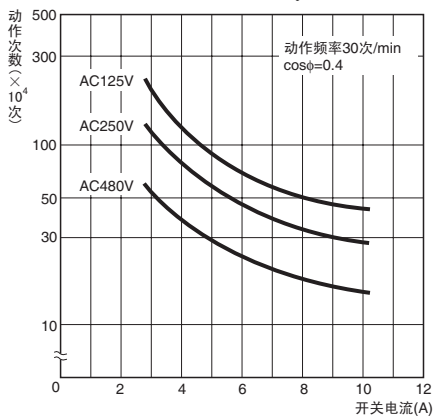
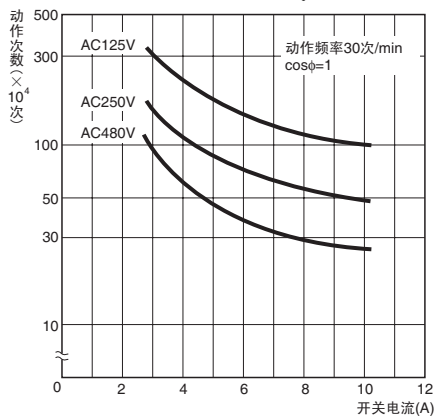
按钮开关

拨码/拨动开关/  
轻触式开关/  
船型开关数字显示  
单元

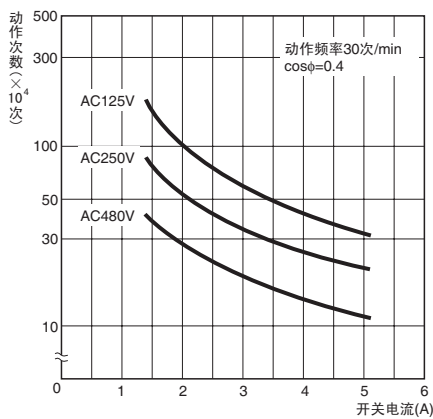
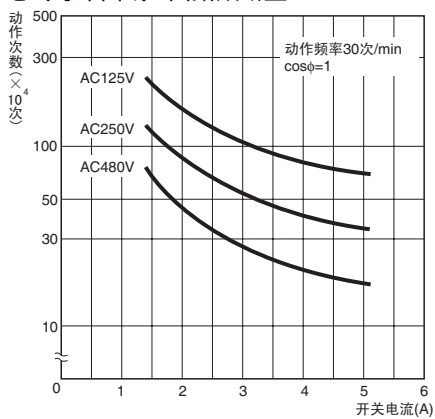
技术指南

参考数据

电气寿命曲线/2回路双断型 (环境温度+5~35、环境湿度40~70%RH)

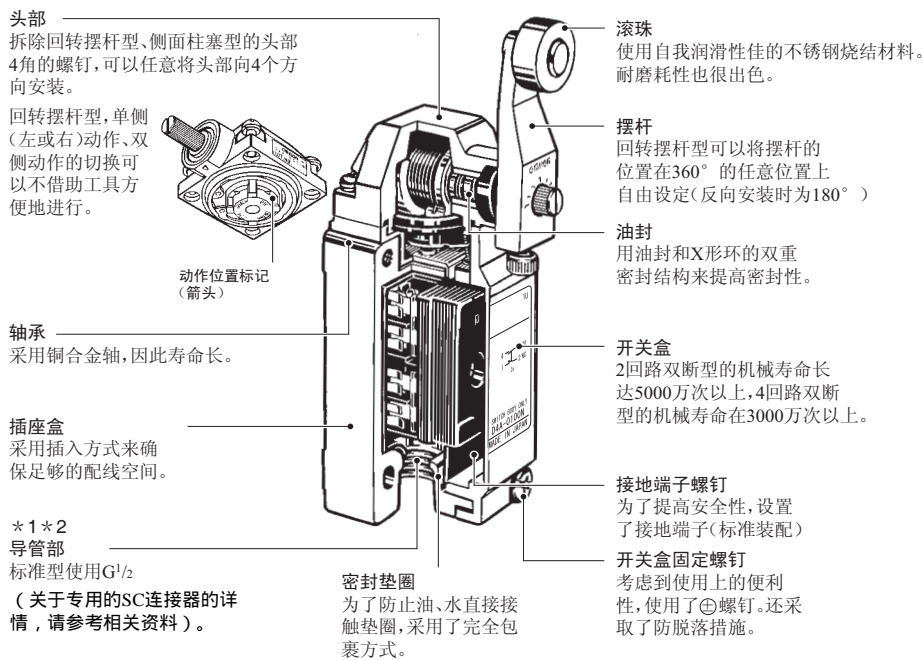


电气寿命曲线/4回路双断型

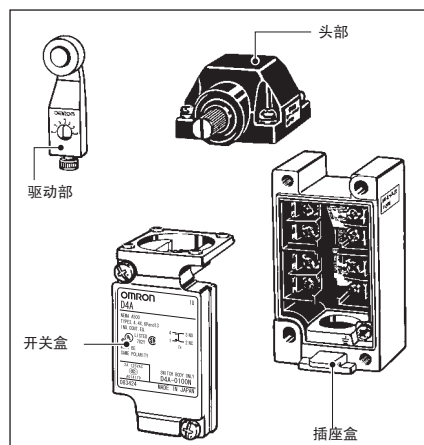


构造/各部的名称

构造 (4回路双断型的例子)



便于维护的模块安装方式  
头部、开关盒、插座盒、的各部分都可通过螺丝简单拆卸,即采用模块安装方式便于维护



- 注1. 橡胶类使用NBR。  
氟橡胶密封型使用氟橡胶。
- 注2. 旋转摆杆型,在自由位置上有若干摆杆振动(2mm左右),但是由于是在头部结构上,因此不会对性能造成影响。
- \* 1. 向北美市场,备有导管口<sup>1</sup>/<sub>2</sub>-14NPT的插座盒。
- \* 2. 由于JIS B0202的修改,将导管口的螺钉表示从PF<sup>1</sup>/<sub>2</sub>改为G<sup>1</sup>/<sub>2</sub>。只是改变表示,因此螺钉的尺寸和螺距等不变。

开关/液位设备

液位设备

微动开关

限位开关

按钮开关

拨码/拨动开关/轻触式开关/船型开关

数字显示单元

技术指南

### 接触形式 (开关盒)

#### 2回路双断型

类型	接触形式			动作模式
	无显示灯	带显示灯(氖灯)*	带显示灯(LED)*	
1NC/1NO 快速动作	D4A-0100N 	D4A-0300N 	D4A-0E00N 	

\* 带显示灯的型号的出厂设置为不动作时灯亮。

#### 4回路双断型

例如, 工作设备的速度控制、电机的正、反切换...等, 从以往需要2个限位开关到只需要1个。为简化配线、节省空间、降低成本做出巨大贡献。

类型	型号			动作模式	备注
	无显示灯	带显示灯(氖灯)*	带显示灯(LED)*		
2NC/2NO 快速动作 同时动作型	D4A-0500N	D4A-0L00N	D4A-0P00N		头部可以与2回路用头互换。可切换驱动杆的两侧动作。
2NC/2NO 慢速动作 时序动作型 (2段动作)	D4A-0700N	—	—		头部请使用D4A-0017N型专用头。
2NC/2NO 慢速动作 中心·中线动作型	D4A-0900N	—	—		头部请使用D4A-0018N型专用头。

接触形式	无显示灯	带显示灯(氖灯)*	带显示灯(LED)*
	D4A-0500N D4A-0700N D4A-0900N 	D4A-0L00N 	D4A-0P00N 
灯单元内部电路	—		

\* 带显示灯的型号的出厂设置为不动作时灯亮状态 (实线), 也可切换到动作时灯亮 (虚线) 状态。



外形尺寸/动作特性

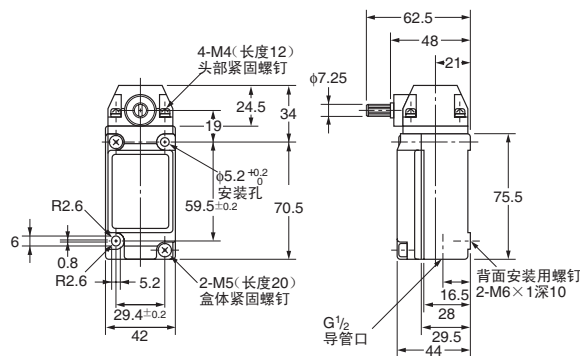
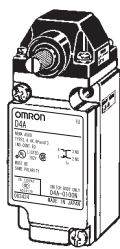
(单位: mm)

成套型号

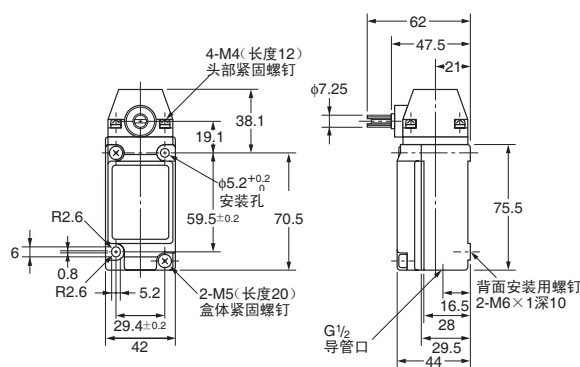
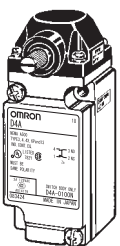
(型号中, D4A- \* \* \* N的 内根据开关盒部位的种类来分类)

旋转摆杆型 注: 旋转摆杆型中不包含摆杆。请另外订货。

- 标准型
  - D4A-3 01N
  - D4A-4 01N
- 高灵敏度型
  - D4A-3 02N
  - D4A-4 02N
- 轻动作型
  - D4A-3 03N
  - D4A-4 03N
- 高灵敏度轻动作型
  - D4A-3 04N
  - D4A-4 04N
- 时序动作型
  - D4A-4 17N
- 中心·中线型
  - D4A-4 18N



- 保持型
  - D4A-3 05N
  - D4A-4 05N



注: 上述各外形尺寸图中, 未注公差为 ±0.4mm。

动作特性	型号	2回路双断型					4回路双断型						
		D4A -3 01N	D4A -3 02N	D4A -3 03N	D4A -3 04N	D4A -3 05N	D4A -4 01N	D4A -4 02N	D4A -4 03N	D4A -4 04N	D4A -4 05N	D4A -4 17N	D4A -4 18N
动作力 OF 最大		0.39N·m	0.39N·m	0.2N·m	0.2N·m	0.39N·m	0.39N·m	0.39N·m	0.2N·m	0.2N·m	0.39N·m	0.39N·m	0.39N·m
回复力 RF 最小		0.05N·m	0.05N·m	—	—	—	0.05N·m	0.05N·m	—	—	—	0.05N·m	0.02N·m
预行程 PT 最大		15 (12)	7 (6)	15 (12)	7 (6)	65 (60)	15 (12)	7 (6)	15 (12)	7 (6)	65 (60)	12 (10) 第1段 20 (17) 第2段	19 (15)
过行程 OT 最小		70°	75°	70°	75°	20°	70°	75°	70°	75°	20°	65°	65°
应差距离 MD 最大		5 (4)	4 (3)	5 (4)	4 (3)	35 (30)	7 (6)	5 (4)	7 (6)	5 (4)	35 (30)	6 (5)	5 (4)

注: ( ) 内为平均值。

开关/  
液位设备

液位设备

微动开关

限位开关

按钮开关

拨码/拨动开关/  
轻触式开关/  
船型开关

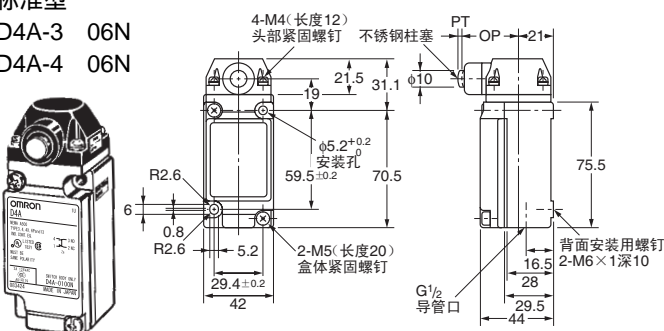
数字显示  
单元

技术指南

侧面 · 柱塞型

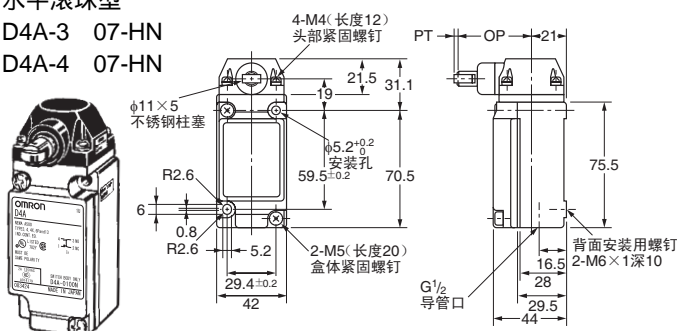
标准型

D4A-3 06N  
D4A-4 06N



水平滚珠型

D4A-3 07-HN  
D4A-4 07-HN



开关/  
液位设备

液位设备

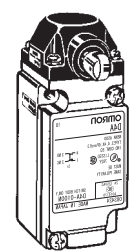
微动开关

限位开关

按钮开关

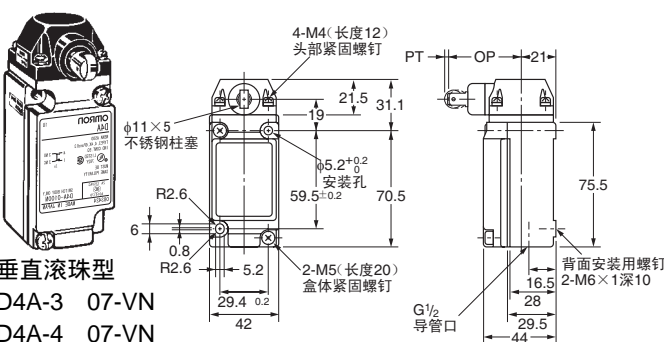
拨码/拨动开关/  
轻触式开关/  
船型开关

数字显示  
单元



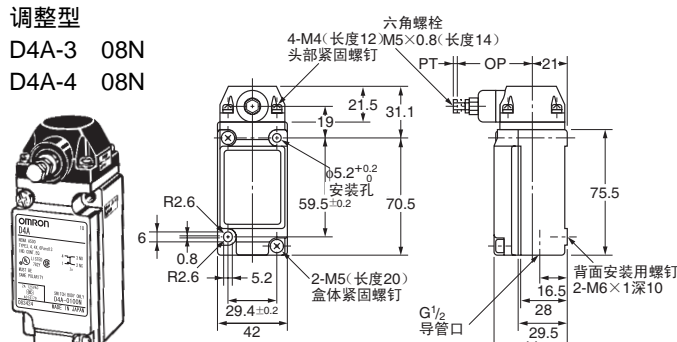
垂直滚珠型

D4A-3 07-VN  
D4A-4 07-VN



调整型

D4A-3 08N  
D4A-4 08N



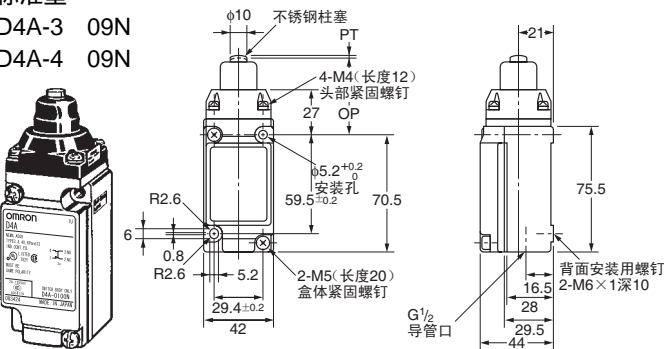
型号	2回路双断型				4回路双断型			
	D4A-3 06N	D4A-3 07-HN	D4A-3 07-VN	D4A-3 08N	D4A-4 06N	D4A-4 07-HN	D4A-4 07-VN	D4A-4 08N
OF 最大	19.61N	19.61N	19.61N	19.61N	19.61N	19.61N	19.61N	19.61N
RF 最小	4.90N	4.90N	4.90N	4.90N	4.90N	4.90N	4.90N	4.90N
PT 最大	2.4mm	2.4mm	2.4mm	2.4mm	2.4mm	2.4mm	2.4mm	2.4mm
OT 最小	5.1mm	5.1mm	5.1mm	5.1mm	5.1mm	5.1mm	5.1mm	5.1mm
MD 最大	0.6mm	0.6mm	0.6mm	0.6mm	1.0mm	1.0mm	1.0mm	1.0mm
OP *	34 ± 0.8mm	44 ± 0.8mm	44 ± 0.8mm	41 ~ 47.5mm	34 ± 0.8mm	44 ± 0.8mm	44 ± 0.8mm	41 ~ 47.5mm

\* 动作位置

顶部 · 柱塞型

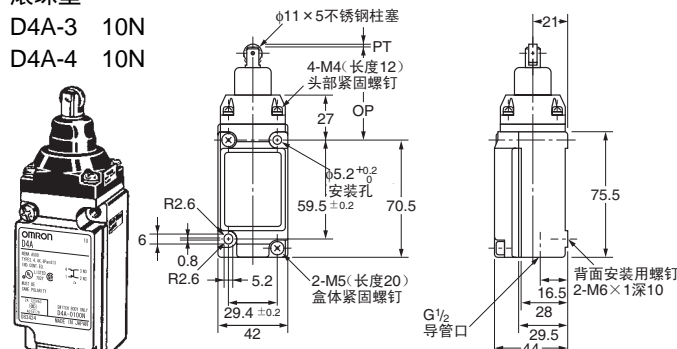
标准型

D4A-3 09N  
D4A-4 09N



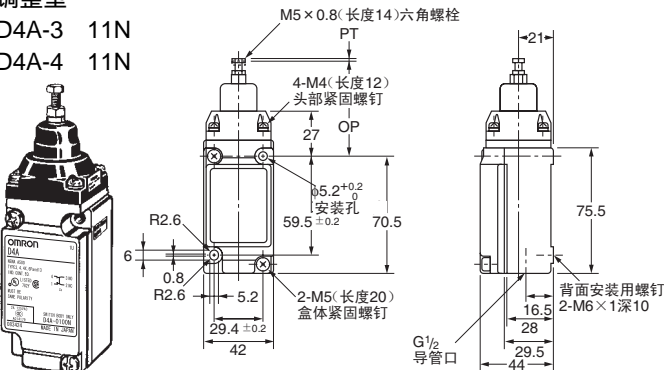
滚珠型

D4A-3 10N  
D4A-4 10N



调整型

D4A-3 11N  
D4A-4 11N



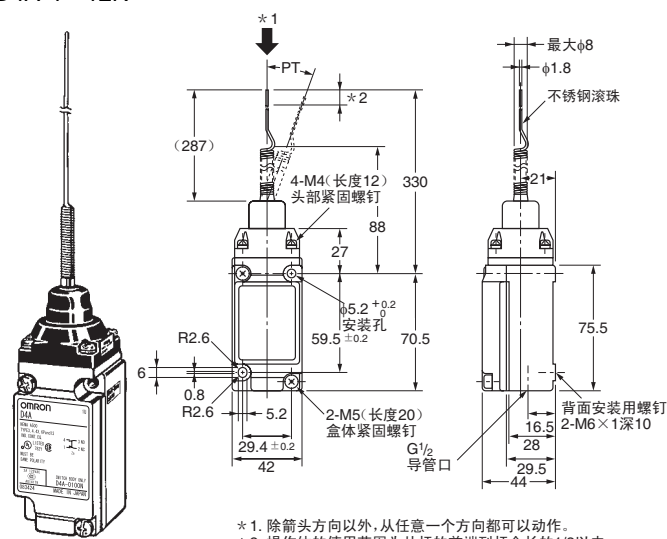
型号	2回路双断型			4回路双断型		
	D4A-3 09N	D4A-3 10N	D4A-3 11N	D4A-4 09N	D4A-4 10N	D4A-4 11N
OF 最大	17.65N	17.65N	17.65N	17.65N	17.65N	17.65N
RF 最小	4.90N	4.90N	4.90N	4.90N	4.90N	4.90N
PT 最大	1.6mm	1.6mm	1.6mm	1.6mm	1.6mm	1.6mm
OT 最小	5.1mm	5.1mm	5.1mm	5.1mm	5.1mm	5.1mm
MD 最大	0.4mm	0.4mm	0.4mm	1mm	1mm	1mm
OP *	46 ± 0.8mm	56 ± 0.8mm	55.5 ~ 62mm	46 ± 0.8mm	56 ± 0.8mm	55.5 ~ 62mm

\* 动作位置

注: 上述各外形尺寸图中, 未注公差为 ±0.4mm.

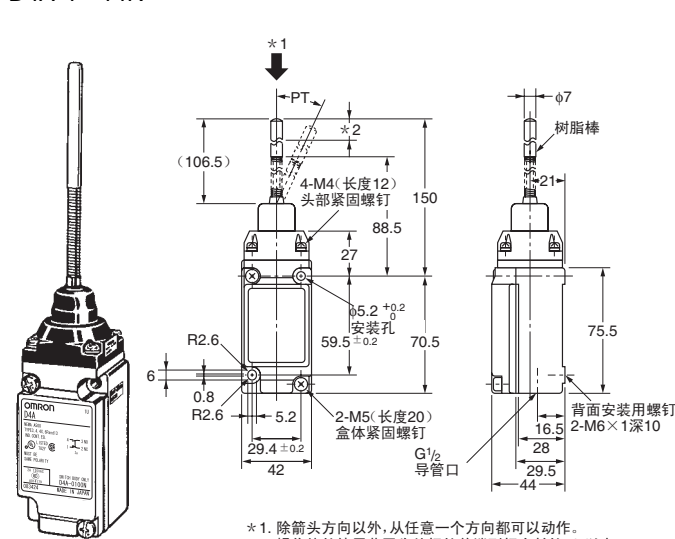
触须型

弹簧·钢丝型  
D4A-3 12N  
D4A-4 12N



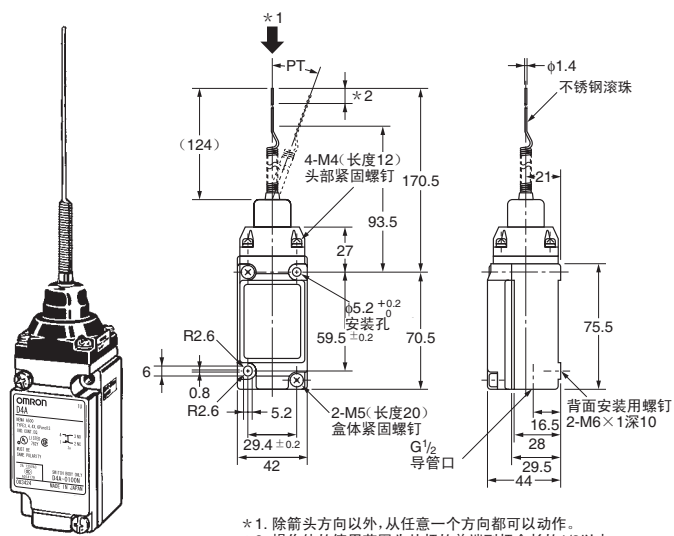
\*1. 除箭头方向以外,从任意一个方向都可以动作。  
\*2. 操作体的使用范围为从杆的前端到杆全长的1/3以内。

塑料·棒型  
D4A-3 14N  
D4A-4 14N



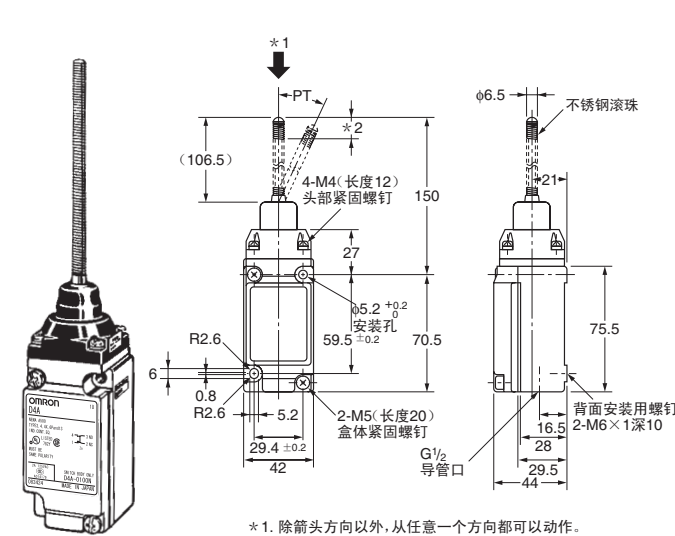
\*1. 除箭头方向以外,从任意一个方向都可以动作。  
\*2. 操作体的使用范围为从杆的前端到杆全长的1/3以内。

细长触须型  
D4A-3 15N  
D4A-4 15N



\*1. 除箭头方向以外,从任意一个方向都可以动作。  
\*2. 操作体的使用范围为从杆的前端到杆全长的1/3以内。

盘簧型  
D4A-3 16N  
D4A-4 16N



\*1. 除箭头方向以外,从任意一个方向都可以动作。  
\*2. 操作体的使用范围为从杆的前端到杆全长的1/3以内。

注. 上述各外形尺寸图中,未注公差为±0.4mm。

型号	2回路双断型				4回路双断型			
	D4A-3 12N	D4A-3 14N	D4A-3 15N	D4A-3 16N	D4A-4 12N	D4A-4 14N	D4A-4 15N	D4A-4 16N
动作特性								
OF 最大	0.98N		1.47N		0.98N		1.47N	
PT 最大	15°(5°)		15°(5°)		15°(5°)		15°(5°)	

注. ( ) 内为平均值。

开关/  
液位设备

液位设备

微动开关

限位开关

按钮开关

拨码/拨动开关/  
轻触式开关/  
船型开关

数字显示  
单元

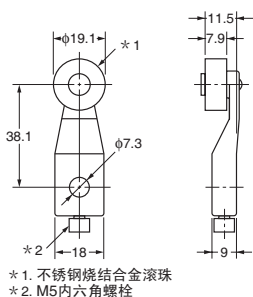
技术指南

摆杆(仅适用于旋转摆杆型)

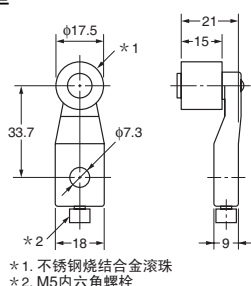
注. 可调式滚珠摆杆型很重,一旦使用轻动作型(D4A-0003N、D4-0004N型)的头部,就可能引发机械性复位不良。因此,请将摆杆朝下使用。叉式摆杆锁定型只能使用D4A-05N型。

开关/液位设备

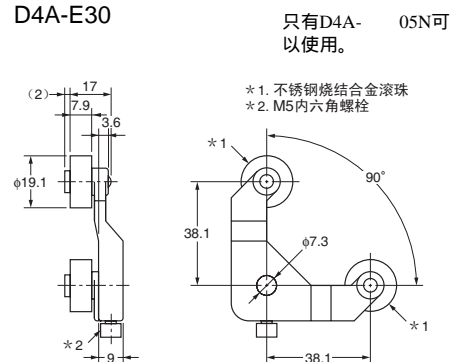
滚珠·摆杆型 D4A-A00



滚珠·摆杆型 D4A-A10



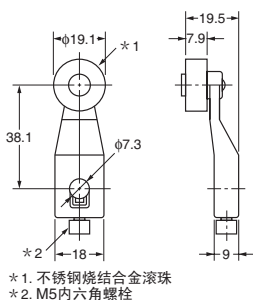
叉式·摆杆·锁定型 D4A-E30



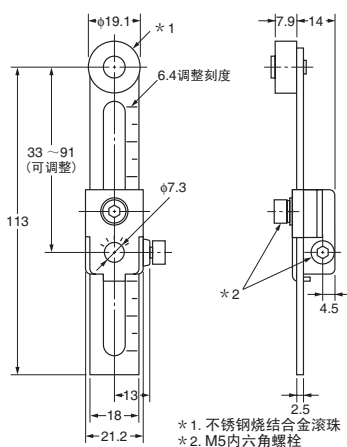
液位设备

微动开关

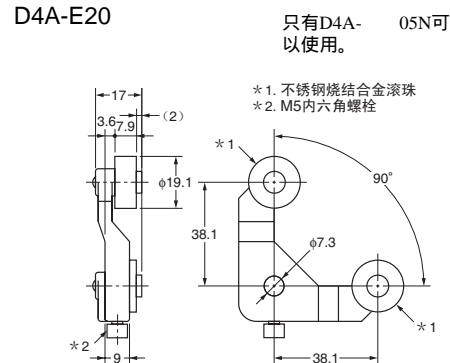
滚珠·摆杆型 D4A-A10



可调式棒式·摆杆型 D4A-C00



叉式·摆杆·锁定型 D4A-E20

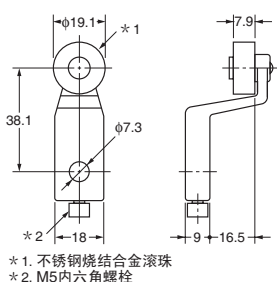


按钮开关

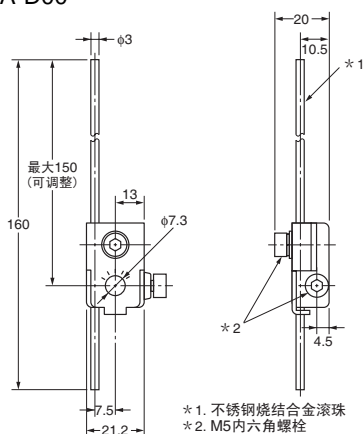
拨码/拨动开关/轻触式开关/船型开关

数字显示单元

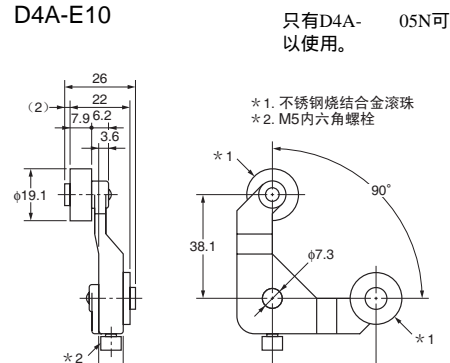
滚珠·摆杆型 D4A-A20



可调式棒式·摆杆型 D4A-D00

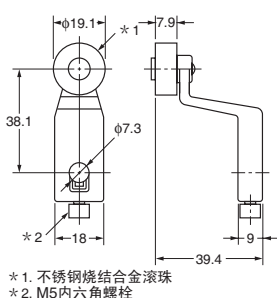


叉式·摆杆·锁定型 D4A-E10

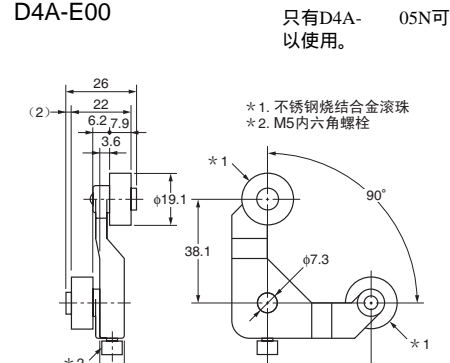


技术指南

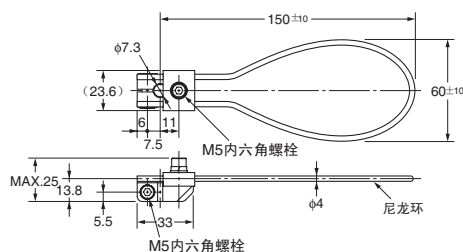
滚珠·摆杆型 D4A-A30



叉式·摆杆·锁定型 D4A-E00



尼龙环摆杆型 D4A-F00



注. 上述各外形尺寸图中,未注公差为 $\pm 0.4\text{mm}$ 。

### 头部及摆杆的安装

- 将头部的4个定位螺钉拆除，可以将头部的方向设置在4个方向中的任意一个上。另外，摆杆可以设定在旋转轴周围360度的任意位置上。通过滚珠的反向安装，还可以如右图所示那样在很大的范围内对应挡块的行程。
- 叉式摆杆只能使用保持型（D4A-0005N型）。

请将头部从开关本体上拆下来。(定位螺钉不脱落) 可设置在相隔90度的4个位置。

摆杆可设置在轴周围360度的任意位置。但滚珠摆杆反向安装时请设置动作在水平180度的范围内结束。

叉式摆杆锁定型根据滚珠的位置分为4种。D4A-E00~E30的摆杆还能反向使用。只能在D4A-□□005N中使用。

D4A-E00      D4A-E10  
D4A-E20      D4A-E30

可调节滚珠摆杆型和可调节棒式摆杆型如果将内六角螺栓拧松，可以调节摆杆和棒的长度。

D4A-C00      D4A-D00

拧松内六角螺栓，调节棒的长度      调整长度 33~91mm

拧松内六角螺栓，调节棒的长度

开关/  
液位设备

液位设备

微动开关

限位开关

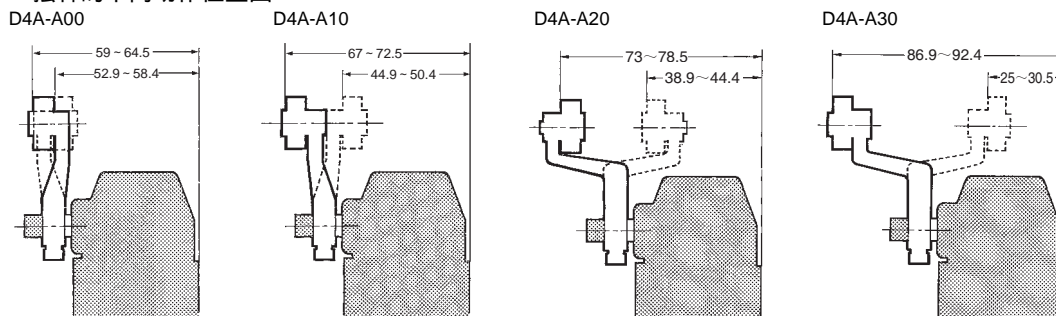
按钮开关

拨码/拨动开关/  
轻触式开关/  
船型开关

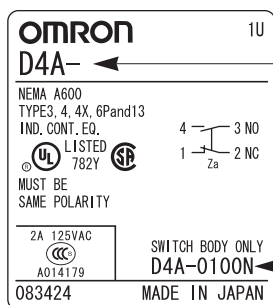
数字显示  
单元

技术指南

### 摆杆的不同动作位置图

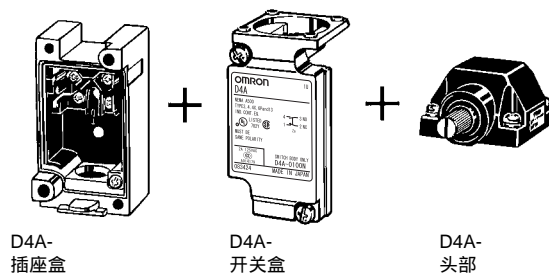


### 标牌



### 关于和D4A- 的互换性

与D4A- 之间的互换性仅限以下组合时。



除上述型号外不可相互对换，请注意。

订购时，请确认分清组合型号与各部件区的型号。

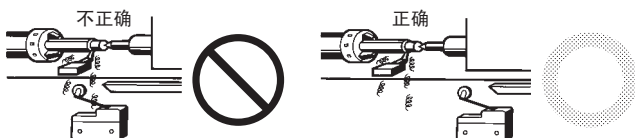
请正确使用

共通的注意事项, 请参阅214页。

使用注意事项

关于使用环境

- 在有油、水和药品的环境中, 密封材料出现变形、变质、劣化。请确认实际使用条件后再设置维护, 更换。
- 开关请牢固安装, 并安装在易于检查且可以更换的干净的场所。在难以进行检查和维护的地方以及黑暗的地方, 请装上动作显示灯。



- 开关受到连续的振动和冲击时, 产生的磨损粉末可能导致接触不良和动作失常, 耐久性下降等问题。此外, 如有过大的振动和冲击, 可能会发生接点的误动作和破损等, 因此请将其安装在不会受到振动和冲击的位置和不会发生共振的方向上。
- 由于开关为有触点、环境中如果存在硅气体, 则电弧能量会使得氧气硅堆积在接点上, 导致接触不良。开关周围有硅油、硅填充剂、硅电线等硅制品时, 请通过接点保护线路来抑制电弧并消除产生硅气体的源头。

关于动作方向的改变

旋转摆杆型

摆杆动作方向的改变不需要使用工具, 就能简单地改变为右侧单侧动作 (CW: 顺时针)、左侧单侧动作 (CCW: 逆时针), 两侧运动 (CW · CCW)。

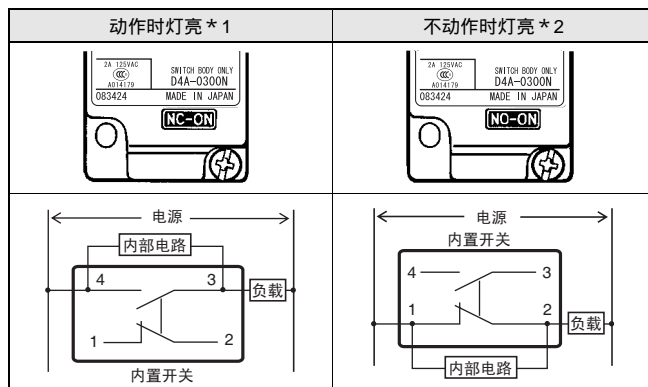
改变动作方向请按下面的步骤进行。

(保持型、序列动作型、中线动作型为专用头, 因此除外)

操作部(头部的里面)	操作程序
<p>动作位置标记(箭头标记)</p>	<p>取下4个头部定位螺钉, 将头部从开关本体上拆下。</p> <p>将头部如图所示向内侧用手指向左或右旋转。 注: 产品出厂时, 设置在CW·CCW的位置上。</p>
	<p>将箭头转到 CW 的孔位置上时, 成为顺时针动作。将箭头转到CCW的孔位置上时, 为逆时针动作。无论哪种情况, 都必须把箭头对准安装位置。</p>

显示灯类型显示部位的切换 (只限2回路型)

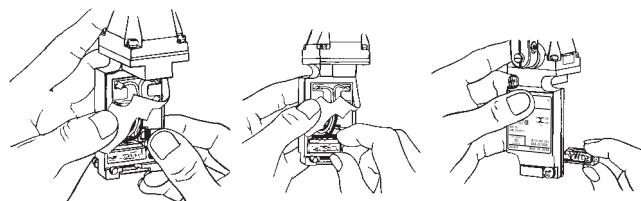
动作时灯亮、不动作时灯亮的切换可以一次操作进行。



- \* 1. 所谓动作时灯亮就是驱动杆空闲的状态下灯亮, 驱动杆旋转或被按下, 限位开关的接点接触NO侧时熄灭。
- \* 2. 所谓不动作时灯亮就是在驱动杆旋转或被按下, 限位开关的接点离开NC侧时灯亮。

请按下面的步骤改动。

- 将卡爪轻轻向右推。
- 拆下指示灯。
- 安装时保证NC-ON或NO-ON文字可以露出显示窗。



上述任何情况下, 负载ON时灯却不亮。

安装孔的外形尺寸

型号	G1/2导管口	
	D4A-3	N
	D4A-4	N
正面安装	<p>2-φ5.2<sup>+0.2</sup><sub>0</sub> 正面安装孔或M5型 59.5 ± 0.15 29.4 ± 0.15</p>	
背面安装 (从背面看)	<p>2-φ6.2<sup>+0.2</sup><sub>0</sub> 背面安装孔 背面安装用螺钉M6 深度10 59.5 ± 0.15 29.4 ± 0.15</p>	

关于头部、开关盒各自附属的螺钉的紧固转矩

为了保持结合部位的高密封性，在维护时请用下面范围内的紧固转矩将头部和开关盒附带的定位螺钉拧紧。

- 头部 (M4长12mm螺钉4个) ..... 1.2 ~ 1.4N
- 开关盒 (M5长20mm2个) ..... 2.4 ~ 2.7N

关于压接端子

D4A- 的4回路双断形附带旗型压接端子。

- <压接端子>FT1-3
- <压接端子>NH-20

关于操作

- 操作方式对凸轮、挡块的形状、频率、过行程等的耐久性、精确度会产生巨大影响。因此，请保持凸轮的光滑。
- 操作行程请使用OT规格的70 ~ 100%。
- 请不要对驱动杆加工变动动作位置。

关于连接器

为了确保IP67，请在连接器的导管侧缠上密封带。

电缆适当的外径为φ5.5 ~ 14mm。

作为连接器，建议您使用欧姆龙SC- M系列。

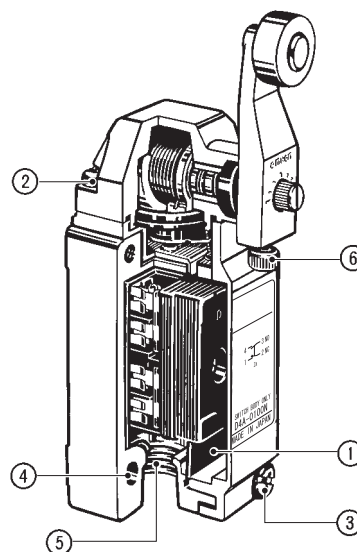
连接器的正确紧固转矩为1.8 ~ 2.2N · m。

关于维护·修理

设备使用者请不要擅自进行维护·修理，请与设备（机械）厂商联系（咨询）。

关于正确的紧固转矩

螺钉的松动可能造成早期故障，因此请使用正确的紧固转矩拧紧各部位的螺钉。

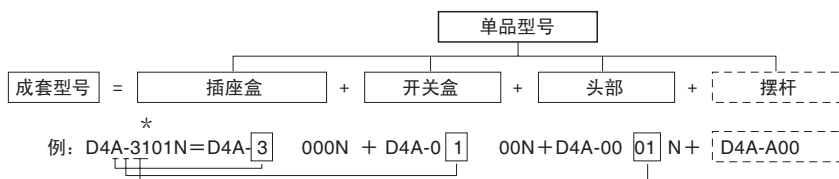


No.	种类	正确的紧固转矩
	端子螺钉 (M3.5) (含接地端子)	0.78 ~ 0.88N·m
	头部安装螺钉	1.18 ~ 1.37N·m
	开关盒安装螺钉	2.35 ~ 2.75N·m
*	本体安装螺钉 (M5内六角螺栓)	4.90 ~ 5.88N·m
	连接器	1.77 ~ 2.16N·m
	驱动杆安装螺钉	2.45 ~ 2.65N·m

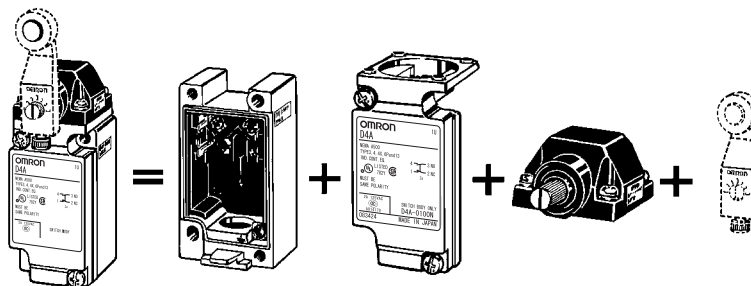
\* M5内六角螺栓的情况下  
特别是改变了头部方向时，请重新确认上述的正确紧固转矩，均等地将各螺钉拧紧。此外，请注意不要让异物进入内部。

订货方法

D4A- N由于采用了组件安装方式，因此既可以成套订货也可以单件订货。成套订货时各组件将在组装好后出厂。



\* 旋转摆杆型的成套型号中不包含摆杆。因此请从302页选择摆杆后一起订货。



开关/  
液位设备

液位设备

微动开关

限位开关

按钮开关

拨码/拨动开关/  
轻触式开关/  
船型开关

数字显示  
单元

技术指南