

2回路限位开关/长寿命2回路限位开关

WL/WLM

商品信息	商品选择	200
	共通注意事项	214
	技术指南	709
	用语说明	759

开关/
液位设备

液位设备

微动开关

限位开关

按钮开关

拨码/拨动开关/
轻触式开关/
船型开关数字显示
单元

技术指南

可根据使用环境和用途进行选择，
品种丰富的2回路限位开关

- OT较大的过行程型，带有可确认动作的显示灯，有耐寒型、耐热型、耐腐蚀型等，品种丰富。
- 除了标准型，还有微小负载型。
- EN/IEC规格认证产品。
(仅有带接地端子、预制线连接器DC规格)
- 取得规格UL、CSA、CCC。
(关于认证型号请向欧姆龙查询)



⚠ 请参见282~285页「请正确使用」和214页「限位开关 共通注意事项」。

特长

一般型

品种丰富，限位开关的标准丰富的种类

耐环境规格，可应对所有工作的多种驱动杆，可根据工作的行程选择动作灵敏度，可随时掌握作业性、维护性的带动作显示灯型和配线规格等优良产品群长久以来一直得到顾客的青睐。

耐环境型

已将6种耐环境型系列化。

将高密闭、高密封、耐热、耐寒、耐腐蚀、耐候性型系列化。请根据实际环境选用。

防溅型

在有电弧焊接和粉尘飞散的地方发挥威力最适合于焊接现场

在结构元件中采用了防止飞溅物附着的不锈钢和树脂材料。可以防止在焊接中产生的锌粉造成故障。

长寿命型

实现了3,000万次以上的高机械寿命。

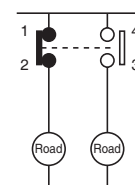
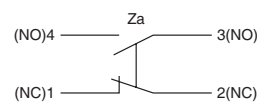
适合高频率使用的长寿命型

通过提高头部结构的耐磨耗性和滑动性来实现高寿命。此外，通过用荧光显示行程设定区域来提高设定时的目视确定性。

所有类型共有的优点

接点部位为2回路双断型

利用2回路双断，确保电路切断。



IP67的防水性

用O形环和外罩密封等来实现耐油、防水、防滴结构（相当于IP67）。

通过了针对出口用设备的国际规格认证

已经通过了UL、CSA、TÜV、EN/IEC规格认证，最适合于输出用机械。

在所有机型中配备最适合进行位置控制的高精度型实现了预行程小（约5°）且重复精度为标准型的2倍。

便于日常检查的动作显示*

可以通过氖灯或者LED来确认动作状态，在启动时可方便地进行检查和维护。

*在一般型中动作显示型为可选型。防溅型和长寿命型配备在标准型中。



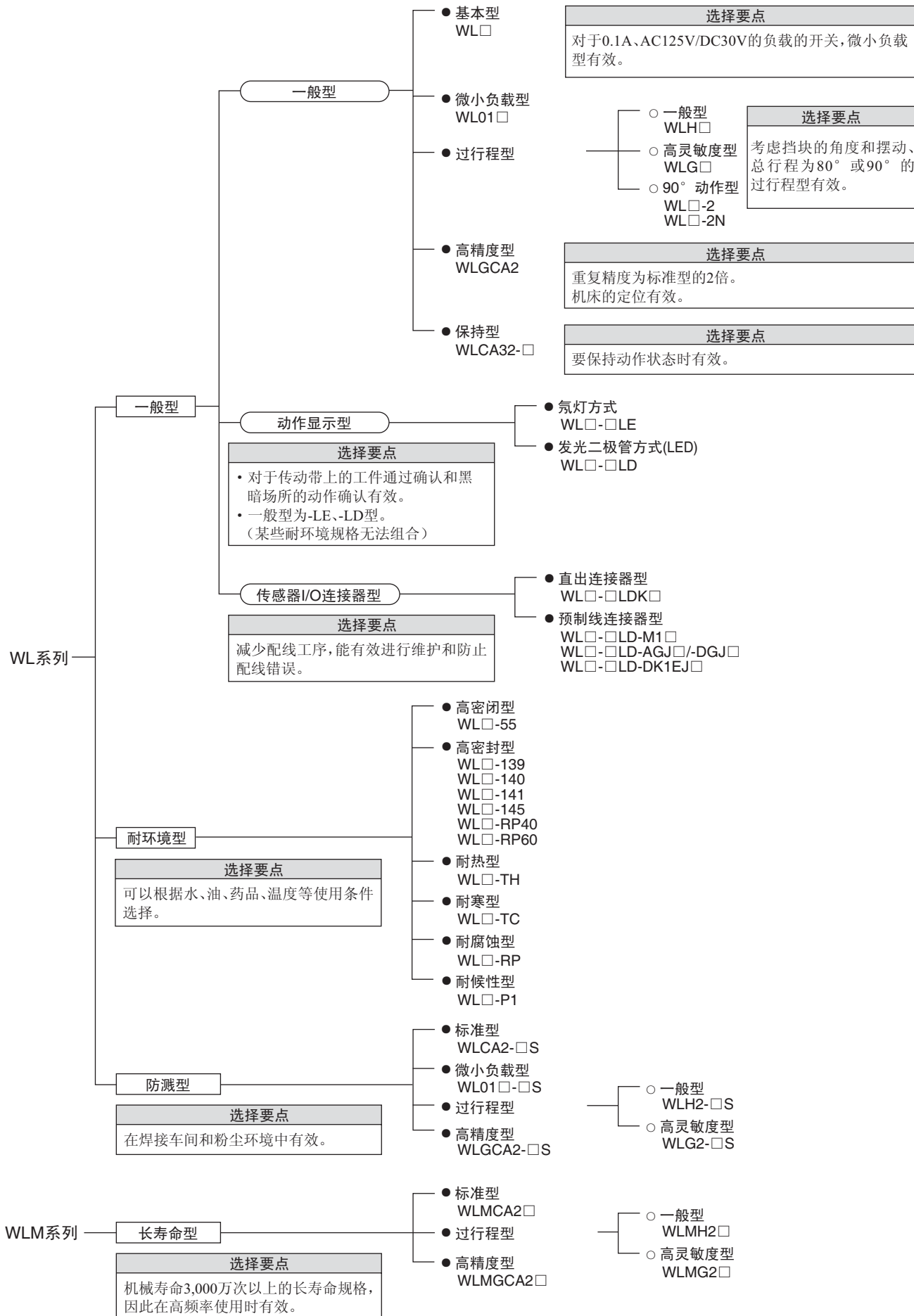
动作显示灯

在所有机型中配备可减少配线工时的连接器型

单触式连接减少了配线工时。并且将便于更换的连接器（直出方式、预制线方式）型系列化。

商品结构

根据用途选择



开关/
液位设备

液位设备

微动开关

限位开关

按钮开关

拨码/拨动开关/
轻触式开关/
船型开关

数字显示
单元

技术指南

类型一览表

		一般型			防溅型		长寿命型			
驱动器/头部										
种类	一般型	驱动器			功能		头部规格		防溅型	长寿命型
	型号	回转摆杆	柱塞	触须	总行程 (TT)		单侧动作	头部安装	型号	型号
标准型	WL				· 旋转杆场合 	* 1 (除去长寿命型)	可在4个方向安装	WLCA2- S	WLMCA2	
过行程型一般型	WLH		—	—	· 扩大过行程 (OT)、将挡块的设定简化的限位开关。 · 可以和WLH2互换安装。 	× * 2	可在4个方向安装	WLH2- S	WLH2	
过行程型高灵敏度型	WLG		—	—	· 预行程 (PT) 为10° 和高灵敏度动作。 · 过行程 (OT) 较大, 挡块的设定简便。 · 可以和标准型互换安装。 	× * 2	可在4个方向安装	WLG2- S	WLMG2	
过行程型90°动作型	WL -2		—	—	· 过行程 (OT) 较大, 挡块设定简便。 · 可以和标准型互换安装。 	× * 2	可在4个方向安装	—	—	
	WL -2N		—	—						* 1
高精度型	WLGCA2		—	—	· 重复精度为标准型2倍的高精度动作。 · 预行程 (PT) 为5° 和高灵敏度动作。 · 最适合于机床等的位置控制。 	× * 2	可在4个方向安装	WLGCA2- S	WLMGCA2	
保持型	WLCA32-		—	—	· 挡块按下摆杆, 让输出反转通过, 并保持该反转状态。挡块如果从反方向按下, 就会恢复反转前的状态。 	—	可在4个方向安装	—	—	

* 1. 可以进行单侧操作, 通过改变操作用柱塞的方向, 可以选择3种电气动作方向。
(出厂时操作用柱塞被设定为双侧动作)

* 2. 不能进行单侧动作的产品, 在动作方向上只能进行双侧动作。

连接器/导管

配线的种类	一般型		连接器/导管规格	防溅型		长寿命型	
	型号			型号		型号	
直出连接器型	WL - LDK		· SC-2F/-4F 连接器内置	—		WLM -LDK	
预制线连接器	WL - LD-M1 WL - LD- GJ WL - LD-DK1EJ		· XS2H系列 预制线连接器内置	WL - S-M1 J-1 WL - S-DGJS03		WLM -LD-M1J WLM -LD- GJ	
导管型(螺钉紧固端子型)	WL - G1 WL - G WL - Y WL - TS		· G ¹ / ₂ 无接地端子 · G ¹ / ₂ 有接地端子 · Pg13.5 有接地端子 · M20 有接地端子 · 1/2-14NPT 有接地端子	—		WLM -LD — — —	

耐环境型

项目		耐环境型			
类型	型号	用途	耐环境结构	适用機種	
高密闭型	WL -55	可在有切削油、水等的场所使用。	采用密封结构的内置开关。(W-10FB3-55) 注: 导管口的处理请同时使用SC连接器。	除了耐寒型、耐热型以外的所有機種。 注: 驱动杆可制作成标准型。	
高密封型 (塑封端子型) (耐冷却剂型)	WL -139		关于高密封型的耐环境型结构, 请参考268页。		除了耐寒型、耐热型以外的所有機種。 注: 驱动杆可制作成标准型。 WL- -141、-145型只能制作 WLG2、WLCA2、 WLGCA2、WLH2。
	WL -140				
	WL -141				
	WL -145				
	WL -RP40				
	WL -RP60				
耐寒型 *	WL -TC	可在-40 的环境中 使用。 (使用环境温度: -40 ~ +40) 但是不应结冰。	· 使用一般内置开关。 · O形环、密封垫等橡胶中使用硅橡胶。	除了高密封型、高密闭型、耐热型、耐腐蚀型、带动作显示灯以外的所有機種。	
耐热型 *	WL -TH	可在+120 中使用。 (使用环境温度: +5 ~ +120)	· 使用了耐热树脂的特殊内置开关。 · O形环、密封垫片等的橡胶使用了硅橡胶。	除了高密闭型、高密封型、耐热型、耐腐蚀型、带动作显示灯型、大型尼龙滚珠(WLCA2-26N)、密封滚珠型、树脂棒(WLNJ-2)以外的所有機種。	
耐腐蚀型	WL -RP	适合在腐蚀性气体中和使用了药品等的环境中使用。	· 开关盒等使用了耐腐蚀性铝铸件。 · 橡胶零件使用了耐油、耐候、耐化学药品性高的氟橡胶。 · 暴露在外的螺钉、螺母等使用不锈钢。 (驱动杆除外) · 滚珠、其他驱动部件中使用的是不锈钢烧结材料、或不锈钢。	过行程型(90°动作型)、叉式摆杆锁定型(WLCA32-41 ~ 43)、耐寒型、耐热型、带动作显示灯型以外的所有機種。	
耐候性型 *	WL -P1	适合立体停车场等户外的使用。	· 橡胶使用耐老化、耐温度变化的硅橡胶。 · 旋转轴使用的是不锈钢材质, 提高耐腐蚀性。 · 螺钉使用不锈钢。	仅适用过行程型一般型(WLH2/12)、过行程型高灵敏度型(WLG2/12)。但耐热型除外。	

* 为提高耐环境性能, 使用了硅橡胶, 硅橡胶可能产生硅气体(常温下也会产生, 随着温度升高产生量会增加)。这种气体通过电弧能量反应, 会生成氧化硅(SiO₂)。氧化硅(SiO₂)积累在接点上, 容易导致接触障碍。使用时, 请务必在实际使用条件(包括环境、动作)下进行评价, 确认性能上没有问题后再进行使用。

开关/
液位设备

液位设备

微动开关

限位开关

按钮开关

拨码/拨动开关/
轻触式开关/
船型开关

数字显示
单元

技术指南

选择指南

WL可根据本体/驱动杆/配线方式的组合选择最佳应用产品。

WL大致可分为一般型、耐环境型、防溅型、长寿命型等4种类型，在一般的规格条件下可用WLCA2来对应。

开关/液位设备

根据使用环境进行选择

使用环境	规格要点	类型
使用环境温度	一般环境 -10 ~ +80℃ 防水型IP67。	WL□ 一般型 WLM□ 长寿命型
	高温环境 +5 ~ +120℃ 为了提高耐热性，改变橡胶材质(硅橡胶)和内置开关的材质等。	WL□-TH 耐热型 *
	低温环境 -40 ~ +40℃ 为了提高耐寒性，改变橡胶材质(硅橡胶)等。	WL□-TC 耐寒型 *
使用环境	室外使用环境 橡胶使用抗老化、抗温度变化性强的硅橡胶。 回转轴使用不锈钢材料、提高耐腐蚀性。 螺钉类使用不锈钢。	WL□-P1 耐候性型 *
	药品、油类使用环境 外壳使用耐腐蚀性铝铸件，橡胶使用氟橡胶，螺钉类使用不锈钢(除驱动杆以外)，来提高耐油性、耐候性和耐药品性。	WL□-RP 耐腐蚀型 *
	水滴油雾环境 使用高密封型的内置开关。	WL□-55 高密封型 *
	经常有水滴的油雾环境 带导线。使用一般型的内置开关。 外罩、盒体间和导管口用环氧树脂加固、来确保密封性。(外罩不可拆卸)	WL□-139 高密封型塑封端子型 *
		带导线。使用高密封型的内置开关。 外罩和盒体之间以及导管口用环氧树脂加固、以确保密封性。(外罩不可拆卸) 拆除SC连接器，可以对电缆进行柔性配管。
	经常有水滴、粉末飞散的环境 带导线。使用高密封型内置开关。 外罩紧固螺钉部位、外罩和盒体之间、盒体内部、导管口、盒子与头部之间以及头部安装螺钉用环氧树脂加固，以确保密封性。(外罩不可拆卸)。 头部入口部位实施防止粉末措施。 -141: 头部用树脂加固，方向不能改变。 -145: 头部没有用树脂加固，头部可在4个方向安装。	WL□-140 高密封型塑封端子型 *
		带导线。使用高密封型内置开关。 外罩紧固螺钉部位、外罩和盒体之间、盒体内部、导管口、盒子与头部之间以及头部安装螺钉用环氧树脂加固，以确保密封性。(外罩不可拆卸)。 橡胶类使用氟橡胶，提高了耐冷却剂性。
有冷却液的环境 带导线。使用高密封型内置开关。 外罩和盒体之间、盒体内部、导管口以及头部安装螺钉用环氧树脂加固，以确保密封性。(外罩不可拆卸)。 橡胶类使用氟橡胶，提高了耐冷却剂性。	WL□-RP60 高密封型塑封端子型 *	
焊接时的溅射环境 显示灯、外罩等使用耐热性树脂，螺钉类、滚珠等使用不锈钢材质，以加强焊接时的防溅性。	WL□-S 防溅型	

* 耐环境型中有些可以同时使用，有些不能同时使用。详情请参考前页的适用机种。

根据使用条件进行选择

	使用条件	规格要点	类型
负载条件	一般负载的开关	10A AC125、250或500V 0.8A DC125V 0.4A DC250V	WL□ 一般型 WL□-S 防溅型 WLM□ 长寿命型
	一般寿命规格	0.1A AC125V 电阻负载 0.1A DC30V 电阻负载	WL01□ 一般型(微小负载型) WL01□-S 防溅型(微小负载型)
寿命条件	长寿命规格	机械 1,500万次以上 (过行程型的一般型、高灵敏度型、 触须型为1,000万次以上)	WL□ 一般型 WL□-S 防溅型
	高寿命规格	机械 3,000万次以上	WLM□ 长寿命型

开关/
液位设备

液位设备

微动开关

限位开关

按钮开关

拨码/拨动开关/
轻触式开关/
船型开关

数字显示
单元

技术指南

根据作业性、维护性进行选择

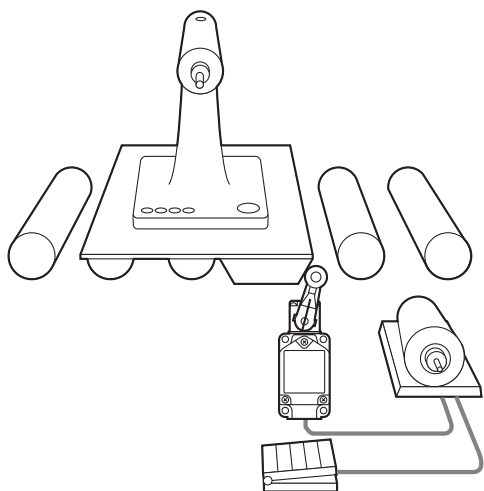
	作业条件	规格要点	类型
动作显示	日常检查 维护检修	可在动作时灯亮/不动作时灯亮之间进行切换。 (塑封端子型不能切换) 氖灯。 AC125V、AC250V	WL□-LE 一般型 动作显示灯(氖灯型)型 WL□-LES 防溅型 动作显示灯(氖灯型)型
		可在动作时灯亮/不动作时灯亮间进行切换。 (塑封端子型不能切换) 发光二极管(LED) AC/DC10~115V	WL□-LD 一般型 动作显示灯(发光二极管)型 WL□-LDS 防溅型 动作显示灯(发光二极管)型
配线规格	配线螺钉 紧固安装	螺钉紧固端子型。无接地端子。 导管尺寸G1/2	WL□ 一般型 WLM□ 长寿命型
		螺钉紧固端子型。有接地端子。 4种导管尺寸。	WL□ 一般型
	连接器单触安装	直出连接器型2芯。 大幅度减少了布线工时。 防水性IP67。	WL□-□LDK13 一般型 直出连接器型 WLM□-LDK13 长寿命型 直出连接器型
		直出连接器型4芯。 大幅减少了配线工时。 防水性IP67。	WL□-□LDK43 一般型 直出连接器型 WLM□-LDK43 长寿命型 直出连接器型
	控制、中继盒 连接器安装	预置线连接器型2芯。 减少了配线工时。 防水性IP67。	WL□-□LD-M1J 一般型 预制线连接器型 WL□-□S-M1J-1 防溅型 预制线连接器型 WLM□-LD-M1J 长寿命型 预制线连接器型
		绝缘软电缆连接器型4芯。 减少了配线工时。 防水性IP67。	WL□-□LD-□GJO3 一般型 预制线连接器型 WL□-□S-□GJSO3 防溅型 预制线连接器型 WLM□-LD-□GJO3 长寿命型 预制线连接器型

根据动作形态选择

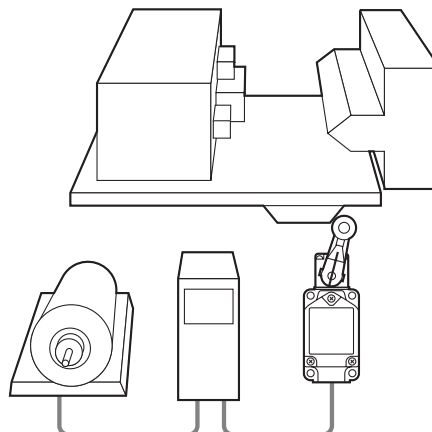
检测对象	规格要点		类型	
动作角度	一般检测	TT(总行程)  45° PT(预行程)  15°	WLCA2 WLCA2-□S WLMCA2	一般型 防溅型 长寿命型
	通过型挡块检测	 80°  15°	WLH2 WLH2-□S WLMH2	一般型 防溅型 长寿命型
	通过型挡块的高灵敏度检测	 80°  10°	WLG2 WLG2-□S WLMG2	一般型 防溅型 长寿命型
	通过型挡块检测	 90° WLCA2-2  25° WLCA2-2N  20°	WLCA2-2 WLCA2-2N	一般型 一般型
	高灵敏度位置检测	 45°  15°	WLGCA2 WLGCA2-□S WLMGCA2	一般型 防溅型 长寿命型
驱动杆	挡块、工件的检测 (有4种安装方向)	 R38 ● 摆杆短 ● 可单侧动作(仅WLCA□) ● 头部可在4个方向安装	WL□2 WL□2-□S WLM□2	滚珠摆杆型 滚珠摆杆型 滚珠摆杆型
		 R50 ● 摆杆中等 ● 可单侧动作(仅WLCA□) ● 头部可在4个方向安装	WL□2-7	滚珠摆杆型
		 R63 ● 摆杆长 ● 可单侧动作(仅WLCA□) ● 头部可在4个方向安装	WL□2-8	滚珠摆杆型
	挡块/摆杆间可调整	 R25~89 ● 可单侧动作(仅WLCA□) ● 头部可在4个方向安装	WL□12	可调式滚珠摆杆型
	振动大的挡块、工件检测	 25~140 ● 可单侧动作(仅WLCA□) ● 头部可在4个方向安装	WL□L	可调式滚珠摆杆型
		 350~380 ● 不可进行单侧动作 ● 头部可在4个方向安装	WLHAL4	可调式滚珠摆杆型
		 427.5 ● 不可进行单侧动作 ● 头部可在4个方向安装	WLHAL5	弹簧棒式摆杆型
	通过型挡块的往返动作检测	 ● 头部可在4个方向安装	WLCA32-41	叉式摆杆锁定型
		 ● 头部可在4个方向安装	WLCA32-42	叉式摆杆锁定型
		 ● 头部可在4个方向安装	WLCA32-43	叉式摆杆锁定型
		 ● 头部可在4个方向安装	WLCA32-44	叉式摆杆锁定型
	凸轮和上下动作的工件检测		WLD	顶部柱塞型
 ● 头部可在4个方向安装		WLS	侧面柱塞型	
		WLD3	顶部球式柱塞型	
 ● 头部可在4个方向安装		WLS3	侧面球式柱塞型	
 ● 带有密封罩(WLD28□)		WLD2 WLD28	顶部滚珠柱塞型 密封顶部滚珠柱塞型	
		WLS2	侧面滚珠柱塞型	

用途示例

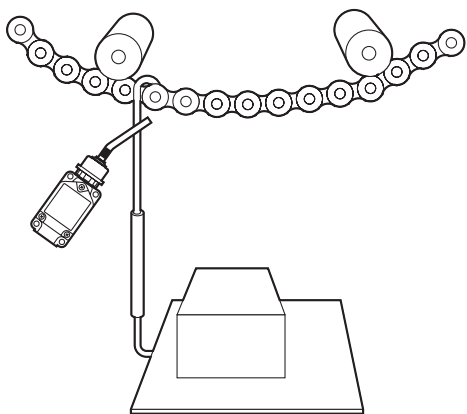
制造线的定位



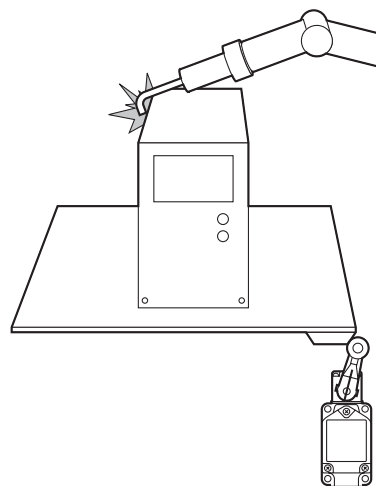
工作设备高精度定位



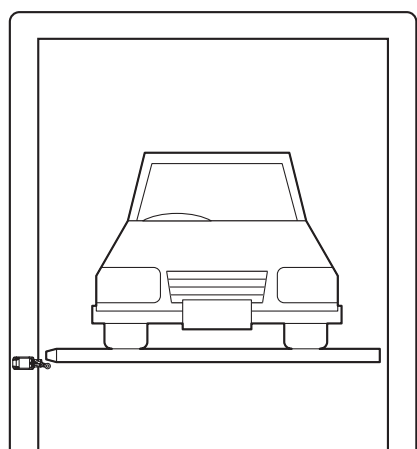
悬挂传送带的定位



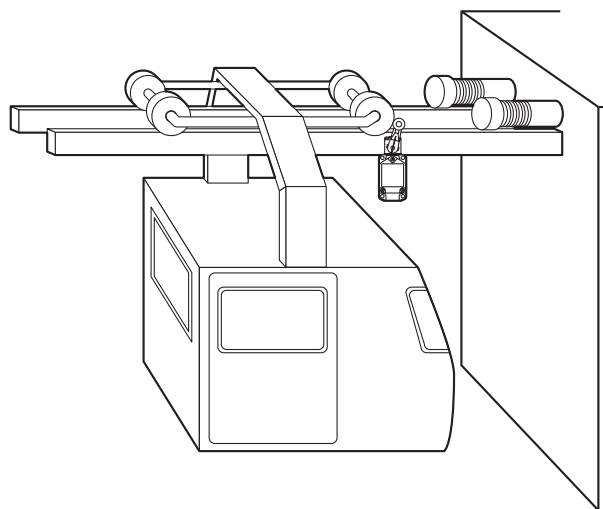
电弧熔接线的托盘检测



立体停车场



输送系统的界限检测



开关/
液位设备

液位设备

微动开关

限位开关

按钮开关

拨码/拨动开关/
轻触式开关/
船型开关

数字显示
单元

技术指南

型号构成

型号标准

一般型/耐环境型

WL _____

电气额定值

—	标准型
01	微小负载型

注. 外形尺寸与标准型相同。

耐环境规格

—	标准型
RP	耐腐蚀型 * 1
P1	耐候性型 * 1

注. 外型尺寸和标准型相同。
* 1. 关于适用機種请参阅247页。

内置开关规格

—	一般内置开关
55	密闭型内置开关 * 1

注. 外型尺寸和标准型相同。
* 1. 关于适用機種请参阅247页。

温度规格

—	标准-10 ~ +80
TH	耐热+5 ~ +120 * 1
TC	耐寒-40 ~ +40 * 1

注. 外型尺寸和标准型相同。
* 1. 关于适用機種请参阅247页。

导管尺寸、接地端子规格 * 2

—	G ¹ / ₂	无接地端子
G1	G ¹ / ₂	有接地端子
G	Pg13.5	有接地端子
Y	M20	有接地端子
TS	1/2-14NPT	有接地端子

注. 外型尺寸和标准型相同。
* 2. 「有接地端子」为EN/IEC规格认证产品(CE标记对应产品)。

驱动杆、头部规格

符号	驱动杆的种类	无摆杆开关型号
CA2	滚珠·摆杆型(标准型R38)	WLRCA2
CA2-7	滚珠·摆杆型(标准型R50)	WLRCA2
CA2-8	滚珠·摆杆型(标准型R63)	WLRCA2
H2	滚珠·摆杆型(过行程型一般型·80°)	WLRH2
G2	滚珠·摆杆型(过行程型高灵敏度型·80°)	WLRG2
CA2-2	滚珠·摆杆型(过行程型90°动作型)	WLRCA2-2
CA2-2N	滚珠·摆杆型(过行程型90°动作型)	WLRCA2-2N
GCA2	滚珠·摆杆型(高精度型R38)	WLRGCA2
CA12	可调式滚珠·摆杆型(标准型)	WLRCA2
H12	可调式滚珠·摆杆型(过行程型一般型·80°)	WLRH2
G12	可调式滚珠·摆杆型(过行程型高灵敏度型·80°)	WLRG2
CA12-2	可调式滚珠·摆杆型(过行程型90°动作型)	WLRCA2-2
CA12-2N	可调式滚珠·摆杆型(过行程型90°动作型)	WLRCA2-2N
CL	可调式棒式·摆杆型(标准型25~140mm)	WLRCL
HL	可调式棒式·摆杆型(过行程型一般型·80°·25~140mm)	WLRH2
HAL4	可调式棒式·摆杆型(过行程型一般型·80°·350~380mm)	WLRH2
GL	可调式棒式·摆杆型(过行程型高灵敏度型·80°·25~140mm)	WLRG2
CL-2	可调式滚珠·摆杆型(过行程型90°动作型·25~140mm)	WLRCA2-2
CL-2N	可调式滚珠·摆杆型(过行程型90°动作型·25~140mm)	WLRCA2-2N
HAL5	弹簧·棒式·摆杆型(过行程型一般型·80°)	WLRH2
CA32-41	叉式·摆杆·锁定型(保持型·WL-5A100)	WLRCA32
CA32-42	叉式·摆杆·锁定型(保持型·WL-5A102)	WLRCA32
CA32-43	叉式·摆杆·锁定型(保持型·WL-5A104)	WLRCA32
D	柱塞型(顶部·柱塞型)	—
D2	柱塞型(顶部滚珠·柱塞型)	—
D28	柱塞型(密封·顶部滚珠·柱塞型)	—
D3	柱塞型(顶部球式·柱塞型)	—
SD	柱塞型(侧面·柱塞型)	—
SD2	柱塞型(侧面滚珠·柱塞型)	—
SD3	柱塞型(侧面顶部球式·柱塞型)	—
NJ	触须型(盘簧型)	—
NJ-30	触须型(盘簧型·多圈)	—
NJ-2	触须型(盘簧型·树脂棒)	—
NJ-S2	触须型(钢丝型)	—

高密封型规格

—	无电缆、塑封。	
139	一般内置开关。带导线。导管口、盖部塑封。(外罩不可拆卸)	*
140	密闭型内置开关。带导线。导管口、盖部、盒内部、盖安装螺钉塑封(盖子不可拆卸)	*
141	密闭型内置开关。带导线。导管口、盖部、头部、盒内部、盖安装螺钉部、头安装螺钉部塑封。(盖子不可拆卸、头部方向不可改变)头部入口处实施防止粉末对策	*
145	密闭型内置开关。带导线。导管口、盖部、盒内部、外罩安装螺钉部塑封(盖子不可拆卸,头部可在4方向安装)。头部入口处实施防止粉末对策	*
RP40	密闭型内置开关。带导线。(头部方向可改变)盖部、盒内部塑封。(盖子不可拆卸)拆除SC连接器,可对电缆进行柔性配管。	*
RP60	密闭型内置开关。带导线。使用氟橡胶。导管口、盖部、盒内部塑封。(盖子不可拆卸,头部方向不可改变)	*

* 关于适用機種请参阅247页。

动作显示方式

符号	元件	电压	漏电流
—	无显示灯		
LE	氖灯	AC125 ~ 250V	约0.6 ~ 1.9mA
LD	LED	AC/DC115V	约0.5mA
		AC/DC10 ~ 24V	约0.4mA

注. 外型尺寸LE型、LD型相同。

灯配线

2	NC侧连接:动作时灯亮
3	NO侧连接:不动作时灯亮

注. 只有选择了高密封型规格+动作显示方式时,必须加上该符号。

摆杆的紧固方式

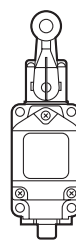
—	标准摆杆
A	A摆杆(带有双螺母)

一般型

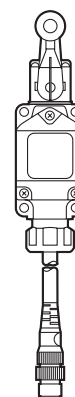
传感器I/O连接器型

WL _ _ - LD _ _

直出连接器型



预制线连接器型



电气额定值

—	标准型
01	微小负载型

注. 外型尺寸和标准型相同。

驱动杆的类型

CA2	滚珠摆杆型(标准型)
GCA2	滚珠摆杆型(高精度型)
H2	滚珠摆杆型(过行程型一般型)
G2	滚珠摆杆型(过行程型·高精度型)
D2	顶部滚珠·柱塞型
D28	密封·顶部滚珠·柱塞型

内置开关规格

—	基本型
55	高密闭型

注. 外型尺寸和标准型相同。

动作显示灯

LD	LED动作显示灯AC/DC共用(10~115V)
----	--------------------------

配线规格

K13A	直出连接器(2芯:AC规格、NO配线、连接器插脚No.3、4)
K13	直出连接器(2芯:DC规格、NO配线、连接器插脚No.3、4)
K43A	直出连接器(4芯:AC规格)
K43	直出连接器(4芯:DC规格)
-M1J *1	预制线连接器 *2(2芯:DC规格、NO配线、连接器插脚No.3、4)
-M1GJ *1	预制线连接器 *2(2芯:DC规格、NO配线、连接器插脚No.1、4)
-M1JB	预制线连接器 *2(2芯:DC规格、NO配线、连接器插脚No.3、2)
-AGJ03	预制线连接器 *2(4芯:AC规格)
-DGJ03 *1	预制线连接器 *2(4芯:DC规格)
-DK1EJ03 *1	预制线连接器 *2(3芯:DC规格、NO配线、连接器插脚No.2、3、4)

*1. 预制线连接器DC规格为EN/IEC规格认证产品(CE标志对应产品)。
*2. 带有0.3m电缆

防溅型

WL _ _ - S _ _

电气额定值

—	标准型
01	微小负载型

注. 外型尺寸和标准型相同。

驱动杆的类型

CA2	滚珠摆杆型(标准型)
GCA2	滚珠摆杆型(高精度型)
H2	滚珠摆杆型(过行程型一般型)
G2	滚珠摆杆型(过行程型·高精度型)
D28	密封·顶部滚珠·柱塞型

内置开关规格

—	基本型
55	高密闭型

注. 外型尺寸和标准型相同。

动作显示灯

LD	LED动作显示灯(AC/DC共用)
LE	氖灯

注. 外型尺寸LE型、LD型相同。

配线规格

-M1J-1 *1	预制线连接器 *2 (2芯:DC规格、NO配线、连接器插脚No.3、4)
-M1GJ-1 *1	预制线连接器 *2 (2芯:DC规格、NO配线、连接器插脚No.1、4)
-DGJS03	预制线连接器 *2(4芯:DC规格)

*1. 预制线连接器DC规格为EN/IEC规格认证产品(CE标志对应产品)。但是, LE型(氖灯)除外。
*2. 带有0.3m电缆

长寿命型

WLM _ -LD _ _

驱动杆的类型

CA2	滚珠摆杆型(标准型)
GCA2	滚珠摆杆型(高精度型)
H2	滚珠摆杆型(过行程型一般型)
G2	滚珠摆杆型(过行程型·高精度型)

动作显示灯

LD	LED动作显示灯AC/DC共用(10~115V)
----	--------------------------

配线规格

—	螺钉紧固端子型(G _{1/2} 导管)
K13A	直出连接器(2芯:AC规格)
K13	直出连接器(2芯:DC规格)
K43A	直出连接器(4芯:AC规格)
K43	直出连接器(4芯:DC规格)
-M1J	预制线连接器*(2芯:DC规格)
-AGJ03	预制线连接器*(4芯:AC规格)
-DGJ03	预制线连接器*(4芯:DC规格)

* 带有0.3m电缆

开关/
液位设备

液位设备

微动开关

限位开关

按钮开关

拨码/拨动开关/
轻触式开关/
船型开关

数字显示
单元

技术指南

种类

一般型

一般型

注: 也有带接地端子的类型。

开关/液位设备

液位设备

过行程开关

限位开关

按钮开关





拨码/拨动开关/轻触式开关/船型开关

数字显示单元

技术指南



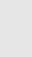

驱动杆的种类		滚珠·摆杆R38 	滚珠·摆杆R50 	滚珠·摆杆R63 
项目		型号	型号	型号
标准型	一般负载	WLCA2	WLCA2-7	WLCA2-8
	微小负载	WL01CA2	WL01CA2-7	WL01CA2-8
过行程型	一般型	一般负载	WLH2	——
		微小负载	WL01H2	——
	高灵敏度型	一般负载	WLG2	——
		微小负载	WL01G2	——
	90°动作型	一般负载	WLCA2-2	——
		微小负载	WL01CA2-2	——
高精度型	一般负载	WLGCA2	——	
	微小负载	WL01GCA2	——	

驱动杆的种类		可调式滚珠·摆杆 	可调式棒式·摆杆 25 ~ 140mm 	可调式棒式·摆杆 350 ~ 380mm 	弹簧式·摆杆 
项目		型号	型号	型号	型号
标准型	一般负载	WLCA12	WLCL	——	——
	微小负载	WL01CA12	WL01CL	——	——
过行程型	一般型	一般负载	WLH12	WLHL	WLHAL4
		微小负载	WL01H12	WL01HL	——
	高灵敏度型	一般负载	WLG12	WLGL	——
		微小负载	WL01G12	WL01GL	——
	90°动作型	一般负载	WLCA12-2	WLCL-2	——
		微小负载	WL01CA12-2	WL01CL-2	——
90°动作型	一般负载	WLCA12-2N	WLCL-2N	——	
	微小负载	WL01CA12-2N	WL01CL-2N	——	

驱动杆的种类		叉式·摆杆·锁定 (带有WL-5A100 塑制滚珠·摆杆) 	叉式·摆杆·锁定 (带有WL-5A102 塑制滚珠·摆杆) 	叉式·摆杆·锁定 (带有WL-5A104 塑制滚珠·摆杆) 	叉式·摆杆·锁定 (带有WL-5A104 塑制滚珠·摆杆) 
项目		型号	型号	型号	型号
保持型	一般负载	WLCA32-41	WLCA32-42	WLCA32-43	WLCA32-44
	微小负载	WL01CA32-41	WL01CA32-42	WL01CA32-43	WL01CA32-44

驱动杆的种类		顶部·柱塞 	顶部滚珠·柱塞 	顶部滚珠·柱塞 	顶部滚珠·柱塞 (带密封罩) 
项目		型号	型号	型号	型号
标准型	一般负载	WLD	WLD2	WLD3	WLD28
	微小负载	WL01D	WL01D2	WL01D3	WL01D28

驱动杆的种类		侧面·柱塞 	侧面滚珠·柱塞 	侧面球式·柱塞 
项目		型号	型号	型号
标准型	一般负载	WLS D	WLS D2	WLS D3
	微小负载	WL01SD	WL01SD2	WL01SD3

驱动杆的种类		盘簧 (弹簧直径φ6.5) 	盘簧 (弹簧直径φ4.8) 	盘簧 (弹簧直径φ8) 	钢丝 (线直径φ1) 
项目		型号	型号	型号	型号
标准型	一般负载	WLNJ	WLNJ-30	WLNJ-2	WLNJ-S2
	微小负载	WL01NJ	WL01NJ-30	WL01NJ-2	WL01NJ-S2

一般型

动作显示型

* 关于价格请另行查询。

驱动杆的种类		滚珠·摆杆 R38 	滚珠·摆杆 R50 	滚珠·摆杆 R63 	可调式滚珠·摆杆 
项目		型号	型号	型号	型号
标准型	氖灯型	WLCA2-LE	WLCA2-7LE	WLCA2-8LE	WLCA12-LE
	发光二极管	WLCA2-LD	WLCA2-7LD	WLCA2-8LD	WLCA12-LD
过行程型	一般型	氖灯型	WLH2-LE	—	WLH12-LE
		发光二极管	WLH2-LD	—	WLH12-LD
	高灵敏度型	氖灯型	WLG2-LE	—	WLG12-LE
		发光二极管	WLG2-LD	—	WLG12-LD
	90°动作型	氖灯型	WLCA2-2LE	—	WLCA12-2LE
		发光二极管	WLCA2-2LD	—	WLCA12-2LD
		氖灯型	WLCA2-2NLE	—	WLCA12-2NLE
		发光二极管	WLCA2-2NLD	—	WLCA12-2NLD
高精度型	氖灯型	WLGCA2-LE	—	—	
	发光二极管	WLGCA2-LD	—	—	

驱动杆的种类		可调式滚珠·摆杆 25~140mm 	可调式滚珠·摆杆 350~380mm 	弹簧·棒式·摆杆 	
项目		型号	型号	型号	
标准型	氖灯型	WLCL-LE	—	—	
	发光二极管	WLCL-LD	—	—	
过行程型	一般型	氖灯型	WLHL-LE	WLHAL4-LE	WLHAL5-LE
		发光二极管	WLHL-LD	WLHAL4-LD	WLHAL5-LD
	高灵敏度型	氖灯型	WLGL-LE	—	—
		发光二极管	WLGL-LD	—	—
	90°动作型	氖灯型	WLCL-2LE	—	—
		发光二极管	WLCL-2LD	—	—
		氖灯型	WLCL-2NLE	—	—
		发光二极管	WLCL-2NLD	—	—

驱动杆的种类		叉式·摆杆·锁定 (带有WL-5A100 塑制滚珠·摆杆) 	叉式·摆杆·锁定 (带有WL-5A102 塑制滚珠·摆杆) 	叉式·摆杆·锁定 (带有WL-5A104 塑制滚珠·摆杆) 
项目		型号	型号	型号
保持型	氖灯型	WLCA32-41LE	WLCA32-42LE	WLCA32-43LE
	发光二极管	WLCA32-41LD	WLCA32-42LD	WLCA32-43LD

驱动杆的种类		顶部·柱塞 	顶部滚珠·柱塞 	顶部滚珠·柱塞 (带密封罩) 	顶部球式·柱塞 
项目		型号	型号	型号	型号
标准型	氖灯型	WLD-LE	WLD2-LE	WLD28-LE	WLD3-LE
	发光二极管	WLD-LD	WLD2-LD	WLD28-LD	WLD3-LD

驱动杆的种类		侧面·柱塞 	侧面滚珠·柱塞 	侧面球式·柱塞 
项目		型号	型号	型号
标准型	氖灯型	WLSL-LE	WLSL2-LE	WLSL3-LE
	发光二极管	WLSL-LD	WLSL2-LD	WLSL3-LD

驱动杆的种类		盘簧 (弹簧直径φ6.5) 	盘簧 (弹簧直径φ4.8) 	盘簧 (弹簧直径φ8) 	钢丝 (线直径φ1) 
项目		型号	型号	型号	型号
标准型	氖灯型	WLNJ-LE	WLNJ-30LE	WLNJ-2LE	WLNJ-S2LE
	发光二极管	WLNJ-LD	WLNJ-30LD	WLNJ-2LD	WLNJ-S2LD

开关/
液位设备

液位设备

微动开关

限位开关

按钮开关

接码/拨动开关/
轻触式开关/
船型开关

数字显示
单元

技术指南

一般型

传感器I/O连接器型

直出连接器型

驱动杆种类	配线规格		内置开关规格	标准型 型号	过行程型		高精度型 型号
					一般型 型号	高灵敏度型 型号	
滚珠·摆杆型 	2芯	DC规格	一般型	WLCA2-LDK13	WLH2-LDK13	WLG2-LDK13	WLGCA2-LDK13
			高密闭型	WLCA2-55LDK13	WLH2-55LDK13	WLG2-55LDK13	WLGCA2-55LDK13
	4芯	DC规格	一般型	WLCA2-LDK43	WLH2-LDK43	WLG2-LDK43	WLGCA2-LDK43
			高密闭型	WLCA2-55LDK43	WLH2-55LDK43	WLG2-55LDK43	WLGCA2-55LDK43
顶部滚珠· 柱塞型 	2芯	DC规格	一般型	WLD2-LDK13	—	—	—
			高密闭型	WLD2-55LDK13	—	—	—
	4芯	DC规格	一般型	WLD2-LDK43	—	—	—
			高密闭型	WLD2-55LDK43	—	—	—

预制线连接器

驱动杆种类	配线规格		内置开关规格	标准型 型号	过行程型		高精度型 型号		
					一般型 型号	高灵敏度型 型号			
滚珠·摆杆型 	2芯	DC规格	NO配线	No.3、4 一般型	WLCA2-LD-M1J	WLH2-LD-M1J	WLG2-LD-M1J	WLGCA2-LD-M1J	
				高密闭型	WLCA2-55LD-M1J	—	—	WLGCA2-55LD-M1J	
			No.1、4	一般型	WLCA2-LD-M1GJ	WLH2-LD-M1GJ	WLG2-LD-M1GJ	WLGCA2-LD-M1GJ	
				高密闭型	WLCA2-55LD-M1GJ	—	WLG2-55LD-M1GJ	—	
			NC配线	No.3、2	一般型	—	—	WLG2-LD-M1JB	—
					高密闭型	WLCA2-55LD-M1JB	—	WLG2-55LD-M1JB	WLGCA2-55LD-M1JB
	4芯	DC规格	—	一般型	WLCA2-LD-DGJ03	WLH2-LD-DGJ03	WLG2-LD-DGJ03	—	
				高密闭型	WLCA2-55LD-DGJ03	—	WLG2-55LD-DGJ03	WLGCA2-55LD-DGJ03	
			No.2、3、4	一般型	WLCA2-LD-DK1EJ03	—	WLG2-LD-DK1EJ03	—	
				高密闭型	WLCA2-55LD-DK1EJ03	—	WLG2-55LD-DK1EJ03	—	
			—	—	一般型	WLD2-LD-M1J	—	—	—
					高密闭型	WLD2-55LD-M1J	—	—	—
No.1、4	—	一般型	WLD2-LD-M1GJ	—	—	—			
		高密闭型	WLD2-55LD-M1GJ	—	—	—			
NC配线	No.3、2	一般型	—	—	—	—			
		高密闭型	WLD2-55LD-M1JB	—	—	—			
4芯	DC规格	—	一般型	WLD2-LD-DGJ03	—	—	—		
			高密闭型	—	—	—	—		
3芯	DC规格	—	一般型	WLD2-LD-DK1EJ03	—	—	—		
			高密闭型	WLD2-55LD-DK1EJ03	—	—	—		
顶部滚珠· 柱塞型 	2芯	DC规格	NO配线	No.3、4 一般型	WLD2-LD-M1J	—	—	—	
				高密闭型	WLD2-55LD-M1J	—	—	—	
			No.1、4	一般型	WLD2-LD-M1GJ	—	—	—	
				高密闭型	WLD2-55LD-M1GJ	—	—	—	
			NC配线	No.3、2	一般型	—	—	—	—
					高密闭型	WLD2-55LD-M1JB	—	—	—
	4芯	DC规格	—	一般型	WLD2-LD-DGJ03	—	—	—	
				高密闭型	—	—	—	—	
			No.2、3、4	一般型	WLD2-LD-DK1EJ03	—	—	—	
				高密闭型	WLD2-55LD-DK1EJ03	—	—	—	
			—	—	一般型	—	—	—	—
					高密闭型	—	—	—	—

耐环境型

注. 有带接地端子的型号。

项目			驱动杆的种类		滚珠·摆杆R38 			
					标准型	过行程型		
						一般型	高灵敏度型	
					型号	型号	型号	
高密闭型			无显示灯		WLCA2-55	WLH2-55	WLG2-55	
			有显示灯		LED	WLCA2-55LD	WLH2-55LD	WLG2-55LD
					氖灯	WLCA2-55LE	WLH2-55LE	WLG2-55LE
高密封型	塑封端子型	-139型	无显示灯		WLCA2-139	WLH2-139	WLG2-139	
			有显示灯		NC连接	WLCA2-139LD2	_____	_____
					NO连接	WLCA2-139LD3	_____	WLG2-139LD3
		-140型	无显示灯		WLCA2-140	WLH2-140	WLG2-140	
			有显示灯		NC连接	WLCA2-140LD2	_____	WLG2-140LD2
					NO连接	WLCA2-140LD3	_____	WLG2-140LD3
	-141型	无显示灯		WLCA2-141	WLH2-141	WLG2-141		
		有显示灯		NC连接	WLCA2-141LD2	_____	WLG2-141LD2	
				NO连接	WLCA2-141LD3	WLH2-141LD3	WLG2-141LD3	
	耐冷却剂型		无显示灯		WLCA2-RP60	WLH2-RP60	WLG2-RP60	
			有显示灯		NC连接	WLCA2-RP60LD2	_____	WLG2-RP60LD2
					NO连接	WLCA2-RP60LD3	WLH2-RP60LD3	WLG2-RP60LD3
耐热型			无显示灯		WLCA2-TH	WLH2-TH	WLG2-TH	
耐寒型					WLCA2-TC	WLH2-TC	WLG2-TC	
耐腐蚀型					WLCA2-RP	WLH2-RP	WLG2-RP	
耐候性型					_____	WLH2-P1	WLG2-P1	

开关/
液位设备

液位设备

微动开关

限位开关

按钮开关

拨码/拨动开关/
轻触式开关/
船型开关

数字显示
单元

技术指南

项目			驱动杆的种类		滚珠·摆杆R38 			
					过行程型		高灵敏度型	
					90° (-2型)	90° (-2N型)		型号
					型号	型号	型号	
高密闭型			无显示灯		WLCA2-255	WLCA2-2N55	WLGCA2-55	
			有显示灯		LED	WLCA2-255LD	WLCA2-2N55LD	WLGCA2-55LD
					氖灯	WLCA2-255LE	WLCA2-2N55LE	WLGCA2-55LE
高密封型	塑封端子型	-139型	无显示灯		WLCA2-2139	WLCA2-2N139	WLGCA2-139	
			有显示灯		NC连接	WLCA2-2139LD2	_____	WLGCA2-139LD2
					NO连接	WLCA2-2139LD3	_____	WLGCA2-139LD3
		-140型	无显示灯		WLCA2-2140	WLCA2-2N140	WLGCA2-140	
			有显示灯		NC连接	_____	_____	WLGCA2-140LD2
					NO连接	_____	_____	WLGCA2-140LD3
	-141型	无显示灯		_____	_____	WLGCA2-141		
		有显示灯		NC连接	_____	_____	_____	
				NO连接	_____	_____	WLGCA2-141LD3	
	耐冷却剂型		无显示灯		WLCA2-2RP60	_____	WLGCA2-RP60	
			有显示灯		NC连接	WLCA2-2RP60LD2	_____	WLGCA2-RP60LD2
					NO连接	WLCA2-2RP60LD3	_____	WLGCA2-RP60LD3
耐热型			无显示灯		WLCA2-2TH	WLCA2-2NTH	WLGCA2-TH	
耐寒型					WLCA2-2TC	WLCA2-2NTC	WLGCA2-TC	
耐腐蚀型					_____	_____	WLGCA2-RP	

开关/液位设备

驱动杆的种类			可调式滚珠·摆杆 		
			标准型	过行程型	
项目				一般型	高灵敏度型
			型号	型号	型号
高密闭型	无显示灯		WLCA12-55	——	——
	有显示灯	LED	WLCA12-55LD	——	——
		氖灯	WLCA12-55LE	——	——
高密封型	塑封端子型	-139型	WLCA12-139	——	——
		-140型	WLCA12-140	——	——
		-141型	WLCA12-141	——	——
	耐冷却剂型		WLCA12-RP60	——	——
耐热型		无显示灯	WLCA12-TH	WLH12-TH	WLG12-TH
耐寒型			WLCA12-TC	WLH12-TC	WLG12-TC
耐腐蚀型			WLCA12-RP	WLH12-RP	WLG12-RP
耐候性型			——	WLH12-P1	WLG12-P1

液位设备

微动开关

限位开关

按钮开关

拨码/拨动开关/轻触式开关/船型开关

数字显示单元

驱动杆的种类			可调式滚珠·摆杆 	
			过行程型	
项目			90° (-2型)	90° (-2N型)
			型号	型号
耐热型		无显示灯	WLCA12-2TH	WLCA12-2NTH
耐寒型			WLCA12-2TC	WLCA12-2NTC

技术指南

驱动杆的种类			可调式棒式·摆杆 25 ~ 140mm 		
			标准型	过行程型	
项目				一般型	高灵敏度型
			型号	型号	型号
高密闭型	无显示灯		WLCL-55	——	——
	有显示灯	LED	WLCL-55LD	——	——
		氖灯	——	——	——
高密封型	塑封端子型	-139型	WLCL-139	——	——
		-140型	WLCL-140	——	——
		-141型	——	——	——
	耐冷却剂型		WLCL-RP60	——	——
耐热型		无显示灯	WLCL-TH	WLHL-TH	WLGL-TH
耐寒型			WLCL-TC	WLHL-TC	WLGL-TC
耐腐蚀型			WLCL-RP	WLHL-RP	WLGL-RP

驱动杆的种类			可调式棒式·摆杆 25 ~ 140mm 	
			过行程型	
项目			90° (-2型)	90° (-2N型)
			型号	型号
耐热型		无显示灯	WLCL-2TH	WLCL-2NTH
耐寒型			WLCL-2TC	WLCL-2NTC
耐腐蚀型			WLCL-2RP	——

驱动杆的种类			顶部滚珠·柱塞 		顶部滚珠·柱塞 (带密封罩) 		侧面·柱塞 	
			型号		型号		型号	
高密闭型	无显示灯		WLD2-55	WLD28-55	WLS2-55		WLS2-55	
	有显示灯	LED	WLD2-55LD	WLD28-55LD	WLS2-55LD		WLS2-55LD	
		氖灯	WLD2-55LE	WLD28-55LE	_____		_____	
高密封型	塑封端子型	-139型	WLD2-139	WLD28-139	WLS2-139		WLS2-139	
		-140型	_____	WLD28-140	_____		_____	
	耐冷却剂型		WLD2-RP60	WLD28-RP60	WLS2-RP60		WLS2-RP60	
耐热型			WLD2-TH	WLD28-TH	WLS2-TH		WLS2-TH	
耐寒型			WLD2-TC	WLD28-TC	WLS2-TC		WLS2-TC	
耐腐蚀型			WLD2-RP	WLD28-RP	WLS2-RP		WLS2-RP	

注. 高密封型电缆为5m (标准)。

驱动杆的种类			侧面·柱塞 		盘簧 (弹簧直径φ6.5) 		盘簧 (弹簧直径φ8) 	
			型号		型号		型号	
高密闭型	无显示灯		WLS2-55	WLNJ-55	WLNJ-255		WLNJ-255	
	有显示灯	LED	WLS2-55LD	WLNJ-55LD	WLNJ-255LD		WLNJ-255LD	
		氖灯	_____	_____	_____		_____	
高密封型	塑封端子型	-139型	WLS2-139	WLNJ-139	_____		_____	
		-140型	WLS2-140	WLNJ-140	WLNJ-2140		WLNJ-2140	
	耐冷却剂型		WLS2-RP60	WLNJ-RP60	WLNJ-2RP60		WLNJ-2RP60	
耐热型			WLS2-TH	WLNJ-TH	_____		_____	
耐寒型			WLS2-TC	WLNJ-TC	WLNJ-2TC		WLNJ-2TC	
耐腐蚀型			WLS2-RP	WLNJ-RP	WLNJ-2RP		WLNJ-2RP	

注. 高密封型电缆为5m (标准)。

开关/
液位设备

液位设备

微动开关

限位开关

按钮开关

拨码/拨动开关/
轻触式开关/
船型开关

数字显示
单元




技术指南

防溅型

项目	驱动杆的种类		滚珠·摆杆 		密封·顶部滚珠·柱塞 	
			双螺母摆杆 	内六角摆杆 		
			型号	型号		型号
液位设备	氖灯动作	标准型	WLCA2-LEAS	WLCA2-LES	WLD28-LES	
		过行程型	一般型	WLH2-LEAS	WLH2-LES	——
	高灵敏度型		WLG2-LEAS	WLG2-LES	——	
	微动开关	高精度型	——	WLGCA2-LES	——	
限位开关	发光二极管(LED)动作显示型	标准型	WLCA2-LDAS	WLCA2-LDS	WLD28-LDS	
		过行程型	一般型	WLH2-LDAS	WLH2-LDS	——
			高灵敏度型	WLG2-LDAS	WLG2-LDS	——
		高精度型	——	WLGCA2-LDS	——	

注. 关于微小负载型WL01 - S, 请另行垂询。

长寿命型

项目	动作显示型 发光二极管(LED) * 1					
	标准型	过行程型		高精度型		
驱动杆的种类	型号	一般型 型号	高灵敏度型 型号	型号		
 滚珠·摆杆型 螺钉紧固端子型	WLMCA2-LD	WLMH2-LD	WLMG2-LD	WLMGCA2-LD		
 滚珠·摆杆型 直出连接器型	2芯	AC规格	WLMCA2-LDK13A	WLMH2-LDK13A	WLMG2-LDK13A	WLMGCA2-LDK13A
		DC规格	WLMCA2-LDK13	WLMH2-LDK13	WLMG2-LDK13	WLMGCA2-LDK13
	4芯	AC规格	WLMCA2-LDK43A	WLMH2-LDK43A	WLMG2-LDK43A	WLMGCA2-LDK43A
		DC规格	WLMCA2-LDK43	WLMH2-LDK43	WLMG2-LDK43	WLMGCA2-LDK43
 滚珠·摆杆型 预制线连接器型 * 2	2芯	DC规格	WLMCA2-LD-M1J	WLMH2-LD-M1J	WLMG2-LD-M1J	WLMGCA2-LD-M1J
	4芯	DC规格	WLMCA2-LD-DGJ03	WLMH2-LD-DGJ03	WLMG2-LD-DGJ03	WLMGCA2-LD-DGJ03

- * 1. 出厂设置为不动作时灯亮 (NO连接)。
欲使其动作时灯亮 (NC连接) 时, 将灯开关旋转180°后使用即可 (2芯型请另行垂询)。
- * 2. 带有0.3m电缆。

单品部件
头部单品

驱动杆类型	成套型号	头部型号(带驱动杆)
滚珠·摆杆型 	WLCA2	WL-1H1100
	WLG2	WL-2H1100
	WLH2	WL-2H1100-1 *
	WLCA2-2	WL-3H1100
	WLCA2-2N	WL-6H1100
可调式滚珠·摆杆型 	WLCA12	WL-1H2100
	WLG12	WL-2H2100
	WLH12	WL-2H2100-1 *
	WLCA12-2	WL-3H2100
	WLCA12-2N	WL-6H2100
可调式棒式·摆杆型 	WLCL	WL-4H4100
	WLGL	WL-2H4100
	WLCL-2	WL-3H4100
	WLCL-2N	WL-6H4100


驱动杆类型	成套型号	头部型号(带驱动杆)
顶部·柱塞型 	WLD	WL-7H100
	WLD2	WL-7H200
	WLD3	WL-7H300
	WLD28	WL-7H400
侧面·柱塞型 	WLS2	WL-8H100
	WLS2D	WL-8H200
	WLS2S	WL-8H300
叉式·摆杆·锁定型 	WLCA32-41	WL-5H5100
	WLCA32-42	WL-5H5102
	WLCA32-43	WL-5H5104
	WLCA32-44	WL-5H5104
盘簧型 	WLNJ	WL-9H100
	WLNJ-30	WL-9H200
	WLNJ-2	WL-9H300
	WLNJ-S2	WL-9H400

* 无摆杆的头部规格为去掉带摆杆头部型号WL- H后的数字的规格。
例：WL-1H1100 WL-1H
但是，WLH2、WLH12的场合为WL-2H-1，WLCA2的场合为WL-1H-1。
还备有其他头部型号，请另外垂询。

无摆杆本体

驱动杆种类		无摆杆本体 
		型号
滚珠·摆杆用 	标准型·R38	WLRCA2
	高精度型·R38	WLRGCA2
	过行程型高灵敏度型·80°	WLRG2
	过行程型一般型·80°	WLRH2
	过行程型90°动作型	WLRCA2-2
	过行程型90°动作型	WLRCA2-2N
可调式滚珠·摆杆用 	标准型	WLRCA2
	过行程型高灵敏度型·80°	WLRG2
	过行程型一般型·80°	WLRH2
	过行程型90°动作型	WLRCA2-2
可调式棒式·摆杆用 	标准型·25~140mm	WLRCL
	过行程型高灵敏度型·80°·25~140mm	WLRG2
	过行程型90°动作型·25~140mm	WLRCA2-2
	过行程型90°动作型·25~140mm	WLRCA2-2N
顶部·柱塞用 	——	——
侧面·柱塞用 	——	——
叉式·摆杆·锁定用 	保持型·WL-5A100 保持型·WL-5A102 保持型·WL-5A104	WLRCA32
盘簧用 	——	——

带动作显示灯的盖子单品

项目	盖子种类	只限带显示灯的盖子 
	型号	
氖灯	WL-LE	
发光二极管(LED)	WL-LD	

注. 出厂设置为不动作时灯亮。
欲使其动作时灯亮，将灯开关旋转180°后使用即可。

开关/
液位设备

液位设备

微动开关

限位开关

按钮开关

拨码/拨动开关/
轻触式开关/
船型开关

数字显示
单元

技术指南

防溅型单品

摆杆/带显示灯的外罩

头部成品 (带摆杆的头部) 内六角摆杆	双螺母摆杆	内六角摆杆	带显示灯的外罩
型号	型号	型号	型号
WL-1H1100S (WLCA2-、 WLGCA2- 用)	·滚珠·摆杆 WL-1A105S (前后对称摆杆)	·滚珠·摆杆 WL-1A103S (前后对称摆杆)	·氖灯 WL-LES
WL-2H1100S (WLH2-、 WLG2- 用)			·发光二极管(LED) WL-LDS

无摆杆本体

无摆杆本体
型号
WLCA2-LDS
WLRH2-LES WLRH2-LDS
WLRG2-LDS
WLRGCA2-LES

WL头部可更换一览表

下表内所列头部均可更换，未列下表中的头部便不可更换

文件号	组合型号	头部型号(带驱动杆)
1	WLCA2	WL-1H1100
	WLCA2-7	WL-1H1200
	WLCA2-8	WL-1H1300
	WLCA12	WL-1H2100
2	WLCL	WL-4H4100 *
	WLH2	WL-2H1100-1
3	WLH12	WL-2H2100-1
	WLHL	WL-2H4100
	WLHAL4	WL-2H4106
	WLHAL5	WL-2H4107
4	WLCA2-2N	WL-6H1100
	WLCA12-2N	WL-6H2100
	WLCL-2N	WL-6H4100
5	WLCA2-2	WL-3H1100
	WLCA12-2	WL-3H2100
	WLCL-2	WL-3H4100
6	WLG2	WL-2H1100
	WLG12	WL-2H2100
	WGLL	WL-2H4100
7	WLCA32-41	WL-5H5100
	WLCA32-42	WL-5H5102
	WLCA32-43	WL-5H5104
	WLCA32-44	WL-5H5104
8	WLD	WL-7H100
	WLD2	WL-7H200
	WLD3	WL-7H300
9	WLD28	WL-7H400 *
	WLSL	WL-8H100
10	WLSL2	WL-8H200
	WLSL3	WL-8H300
	WLNJ	WL-9H100
11	WLNJ-30	WL-9H200
	WLNJ-2	WL-9H300 *
12	WLNJ-S2	WL-9H400 *
13		

* 头部为专用型号，无法与其他型号组合使用。

额定值/性能

国外认证规格

认证机构	规格名	文件编号No.	认证型号
UL	UL508	E76675	除直出连接器型，预制线连接器型，高密封型外的全部机种
CSA	CSA C22.2 No.14	LR45746	
TÜVReinland	EN60947-5-1	J50022353	只适用于带接地端子型
		J9950023	无接地端子的直出连接器型
		J9950959	只适用于预制线连接器DC规格
CCC(CQC)	GB14048.5	20030105032365	关于认证型号，请另行查询

一般型

额定值

一般负载型

类型	额定电压(V)	非感性负载(A)				感性负载(A)			
		阻性负载		灯负载		感性负载		电动机负载	
		常闭	常开	常闭	常开	常闭	常开	常闭	常开
标准型 过行程型 (高灵敏度型 除外) (高灵敏度型)	AC125	10	3	1.5	10	5	2.5		
	250	10	2	1	10	3	1.5		
	500	10	1.5	0.8	3	1.5	0.8		
	DC 8	10	6	3	10	6			
	14	10	6	3	10	6			
	30	6	4	3	6	4			
过行程型 (高灵敏度型)	125	0.8	0.2	0.2	0.8	0.2			
	250	0.4	0.1	0.1	0.4	0.1			
	AC125	5							
	250	5							
过行程型 (高灵敏度型)	DC125	0.4							
	250	0.2							

浪涌电流	常闭	最大 30A (最大 15A*)
	常开	最大 20A (最大 10A*)

- 注1. 上述数值表示稳定电流。
 注2. 所谓感性负载,是指功率因数 0.4 以上(交流)、时间常数7ms以下(直流)时的负载。
 注3. 所谓灯负载指的是有 10 倍的浪涌电流时的负载。
 注4. 所谓电动机负载,指的是有 6 倍的浪涌电流时的负载。
 注5. PC负载请使用微小负载型。

* 过行程型(高灵敏度型)的情况。

安全规格认证额定值
UL/CSA

一般负载型 A600 NEMA

额定电压	通电流	电流(A)		伏安(VA)	
		接通	断开	接通	断开
120VAC	10A	60	6	7,200	720
240VAC		30	3		
480VAC		15	1.5		
600VAC		12	1.2		

微小负载型

0.1A 125VAC、0.1A 30VDC

TÜV(EN60947-5-1)(仅认证带接地端子的型号)

型号	使用范围与额定值	热电流(I _{the})	显示灯
WL	AC-15 2A/250V DC-12 2A/48V	10A	—
WL01	AC-14 0.1A/125V DC-12 0.1A/48V	0.5A	—
WL -LE	AC-15 2A/250V	10A	氖灯
WL01 -LE	AC-14 0.1A/125V	0.5A	氖灯
WL -LD	AC-15 2A/115V DC-12 2A/48V	10A	LED
WL01 -LD	AC-14 0.1A/115V DC-12 0.1A/48V	0.5A	LED

注. AC-15 2A/250V的含义如下。

使用范围	AC-15
额定动作电流(I _e)	2A
额定动作电压(U _e)	250V

动作显示型

(带动作显示灯)

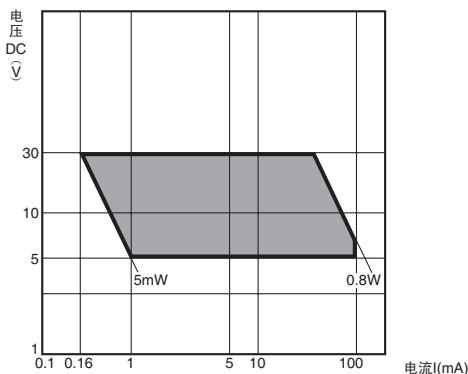
类型	项目	最大额定电压(V)	漏电流(mA)
WL-LE	氖灯	AC125	约0.6
		AC250	约1.9
WL-LD	发光二极管(LED)	AC/DC115	约0.5
		AC/DC10~24	约0.4

微小负载型(请作为使用时的参考)

额定电压(V)	阻性负载(A)
AC125	0.1
DC 30	

适于在下图的区域内使用。

建议负载范围	DC5~30V 0.5~100mA
--------	----------------------



性能

保护结构	IP67	
寿命*1	机械	1,500万次以上*2
	寿命	75万次以上*3
容许操作速度	1mm~1m/s(WLCA2的情况)	
容许操作频率	机械	120次/min
	寿命	30次/min
额定频率	50/60Hz	
绝缘电阻	100MΩ以上(DC500V兆欧表)	
接触电阻	25mΩ以下(初期值)	
耐压	同极端子间	AC1,000V(600V) 50/60Hz 1min
	带电金属部与地线之间	AC2,200V(1,500V) 50/60Hz 1min/ U _{imp} 2.5kV
	各端子与不带电金属部之间	AC2,200V(1,500V) 50/60Hz 1min/ U _{imp} 2.5kV
额定绝缘电压(U _i)	250V(EN60947-5-1)	
开关时的反向感应电压	1,000V max(EN60947-5-1)	
污染度(使用环境)	3(EN60947-5-1)	
短路保护装置	10A保险丝 gG或gL(IEC269)	
带条件短路电流	100A(EN60947-5-1)	
额定密闭热电流(I _{the})	10A、0.5A(EN60947-5-1)	
防止触电保护等级	class I	
振动	误动作	10~55Hz 双振幅1.5mm*4
	耐久	1,000m/s ² 以上
冲击	误动作	300m/s ² 以上*4
使用环境温度	-10~+80(不结冰)*5	
使用环境湿度	95%RH以下	
重量	约275g(WLCA2时)	

- 注1. 上述数值为初始值。
 注2. 耐压()内的数值为过行程型(高灵敏度型)微小负载型的情况下的数值。
 *1. 寿命的数值为环境温度5~35、环境湿度40~70%RH时的数值。其他具体条件请另外询问。
 *2. 过行程型的一般型、高灵敏度型、触须型为1000万次以上。
 *3. 高灵敏度型为50万次以上。但是微小负载型所有型号都为100万次以上。
 *4. 触须型除外。微小负载型为200m/s²以上。
 *5. 耐寒型的场合为-40~+40(不结冰) 耐热型的场合为+5~+120。

开关/
液位设备

液位设备

微动开关

限位开关

按钮开关

拨码/拨动开关/
轻触式开关/
船型开关

数字显示
单元

技术指南

防溅型

额定值

类型	额定电压 (V)	非感性负载(A)				感性负载(A)			
		阻性负载		灯负载		感性负载		电动机负载	
		常闭	常开	常闭	常开	常闭	常开	常闭	常开
WL -LES	AC125	10	3	1.5	10	5	2.5		
	250	10	2	1	10	3	1.5		
WL -LDS	AC115	10	3	1.5	10	5	2.5		
	DC 12	10	6	3	10	6	4		
	24	6	4	3	6	4			
	48	3	2	1.5	3	2			

注1. 上述数值表示稳定电流。
 注2. 所谓感性负载,是指功率因数0.4以上(交流)、时间常数7ms以下(直流)时的负载。
 注3. 所谓灯负载指的是有10倍的浪涌电流时的负载。
 注4. 所谓电动机负载,指的是有6倍的浪涌电流时的负载。

浪涌电流	常闭	最大30A
	常开	最大20A
使用环境温度	-10 ~ +80 (不结冰)	
使用环境湿度	95%RH以下	

安全规格认证额定值
UL/CSA

LE (氖灯)型 A300

额定电压	通电电流	电流(A)		伏安(VA)	
		接通	断开	接通	断开
120VAC	10A	60	6	7,200	720
240VAC		30	3		

LD(LED)型

额定电压	通电电流
115VAC	10A
115VDC	0.8A

CCC(GB14048.5)

型号	使用范围额定值
WL	AC-15 2A/250V DC-12 2A/48V
WL01	AC-14 0.1A/125V DC-12 0.1A/48V
WL -LE	AC-15 2A/250V
WL01 -LE	AC-14 0.1A/125V
WL -LD	AC-15 2A/115V DC-12 2A/48V
WL01 -LD	AC-14 0.1A/115V DC-12 0.1A/48V

注. AC-15 2A/250V的含义如下。

使用范围	AC-15
额定动作电流(Ie)	2A
额定动作电压(Ue)	250V

性能

保护结构	IP67	
寿命 * 1	机械	1,500万次以上 * 2
	电气	75万次以上 * 3
容许操作速度	1mm ~ 1m/s(WLCA2的情况)	
容许操作频率	机械	120次/min
	电气	30次/min
额定频率	50/60Hz	
绝缘电阻	100MΩ以上(DC500V兆欧表)	
接触电阻	25mΩ以下(初期值)	
耐压	同极端子间	AC1,000V(600V) 50/60Hz 1min
	带电金属部与地线之间	AC2,200V(1,500V) 50/60Hz 1min/ Uimp 2.5kV
	各端子与不带电金属部之间	AC2,200V(1,500V) 50/60Hz 1min/ Uimp 2.5kV
额定绝缘电压(Ui)	250V(EN60947-5-1)	
开关时的反向感应电压	1,000V max(EN60947-5-1)	
污染度(使用环境)	3(EN60947-5-1)	
短路保护装置	10A保险丝 gG或gL(IEC269)	
带条件短路电流	100A(EN60947-5-1)	
额定密闭热电流(Ithe)	10A、0.5A(EN60947-5-1)	
防止触电保护等级	class I	
振动	误动作	10 ~ 55Hz 双振幅1.5mm
冲击	耐久	1,000m/s ² 以上
	误动作	300m/s ² 以上
使用环境温度	-10 ~ +80 (不结冰)	
使用环境湿度	95%RH以下	
重量	约275g(WLCA2时)	

注1. 上述数值为初始值。
 注2. 耐压 () 内的数值为过行程型 (高灵敏度型) 微小负载型的情况下的数值。
 * 1. 寿命的数值为环境温度5 ~ 35、环境湿度40 ~ 70%RH时的数值。其他具体条件请另外垂询。
 * 2. 过行程型的一般型、高灵敏度型为1,000万次以上。
 * 3. 高灵敏度型为50万次以上。但是微小负载型所有型号都为100万次以上。

长寿命型

额定值

一般额定值(仅为使用时的参考)

螺钉紧固端子型

类型	额定电压(V)	非感性负载(A)				感性负载(A)			
		阻性负载		灯负载		感性负载		电动机负载	
		常闭	常开	常闭	常开	常闭	常开	常闭	常开
标准型	AC 115	10	3	1.5	10	5	2.5		
过行程型 (高灵敏度型除外) (高灵敏度型)	DC 12	10	6	3	10	6			
	24	6	4	3	6	4			
	48	3	2	1.5	3	2			
	115	0.8	0.2	0.2	0.8	0.2			
过行程型 (高灵敏度型)	AC 115	5	—	—	—	—			
	DC 115	0.4	—	—	—	—			

浪涌电流	常闭	最大 30A(最大 15A *)
	常开	最大 20A(最大 15A *)

性能

保护结构	IP67	
寿命 *	机械	3,000万次以上
	电气	3,000万次以上(DC24V 10mA阻性负载) 75万次以上(AC115V 10A阻性负载) 但是,高灵敏度型在50万次以上 (AC115V 10A阻性负载)
容许操作速度	1mm ~ 1m/s(WLCA2的情况)	
容许操作频率	机械	120次/min
	电气	30次/min
额定频率	50/60Hz	
绝缘电阻	100MΩ以上(DC500V兆欧表)	
接触电阻	25mΩ以下(内置开关端子部初始值)	
耐压 (50/60Hz 1Min.)	同极端子间	AC1,000V(除去连接器型)
	带电金属部与地线之间	AC2,200V(1,500V)
	各端子与不带电金属部之间	AC2,200V(1,500V)
振动	误操作	10 ~ 55Hz 双振幅1.5mm
冲击	耐久	1,000m/s ² 以上
	误操作	300m/s ² 以上
使用环境温度	-10 ~ +80 (不结冰)	
使用环境湿度	95%RH以下	
重量	约275g(WLCA2的情况)	

注: 耐压()内的数值为过行程型(高灵敏度型)微小负载型的情况下的数值。
* 寿命的数值为环境温度5 ~ 35、环境湿度40 ~ 70%RH时的数值。
其他具体条件请另外垂询。

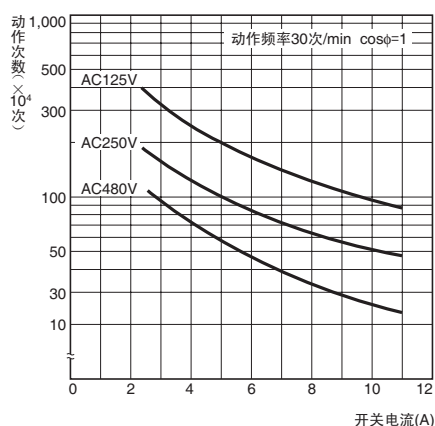
* 过行程型(高灵敏度型)的情况。
直出连接器型/预制线连接器型

类型	额定电压(V)	非感性负载(A)				感性负载(A)			
		阻性负载		灯负载		感性负载		电动机负载	
		常闭	常开	常闭	常开	常闭	常开	常闭	常开
DC用	DC 12	3	3	3	3	3	3	3	3
	DC 24	3	3	3	3	3	3	3	3
	DC 48	3	3	3	3	3	3	3	3
	DC115	0.8	0.8	0.2	0.2	0.8	0.8	0.2	0.2
AC用	AC115	3	3	3	1.5	3	3	3	2.5

注1. 上述数值表示稳定电流。
注2. 所谓感性负载,是指功率因数0.4以上(交流)、时间常数7ms以下(直流)时的负载。
注3. 所谓灯负载指的是有10倍的浪涌电流时的负载。
注4. 所谓电动机负载,指的是有6倍的浪涌电流时的负载。

参考数据

电气寿命曲线(cosφ=1)
(环境温度5 ~ 35, 环境湿度40 ~ 70%RH)



开关/
液位设备

液位设备

微动开关

限位开关

按钮开关

拨码/拨动开关/
轻触式开关/
船型开关

数字显示
单元

技术指南

结构·各部的名称

结构

一般型

开关/液位设备

液位设备

微动开关

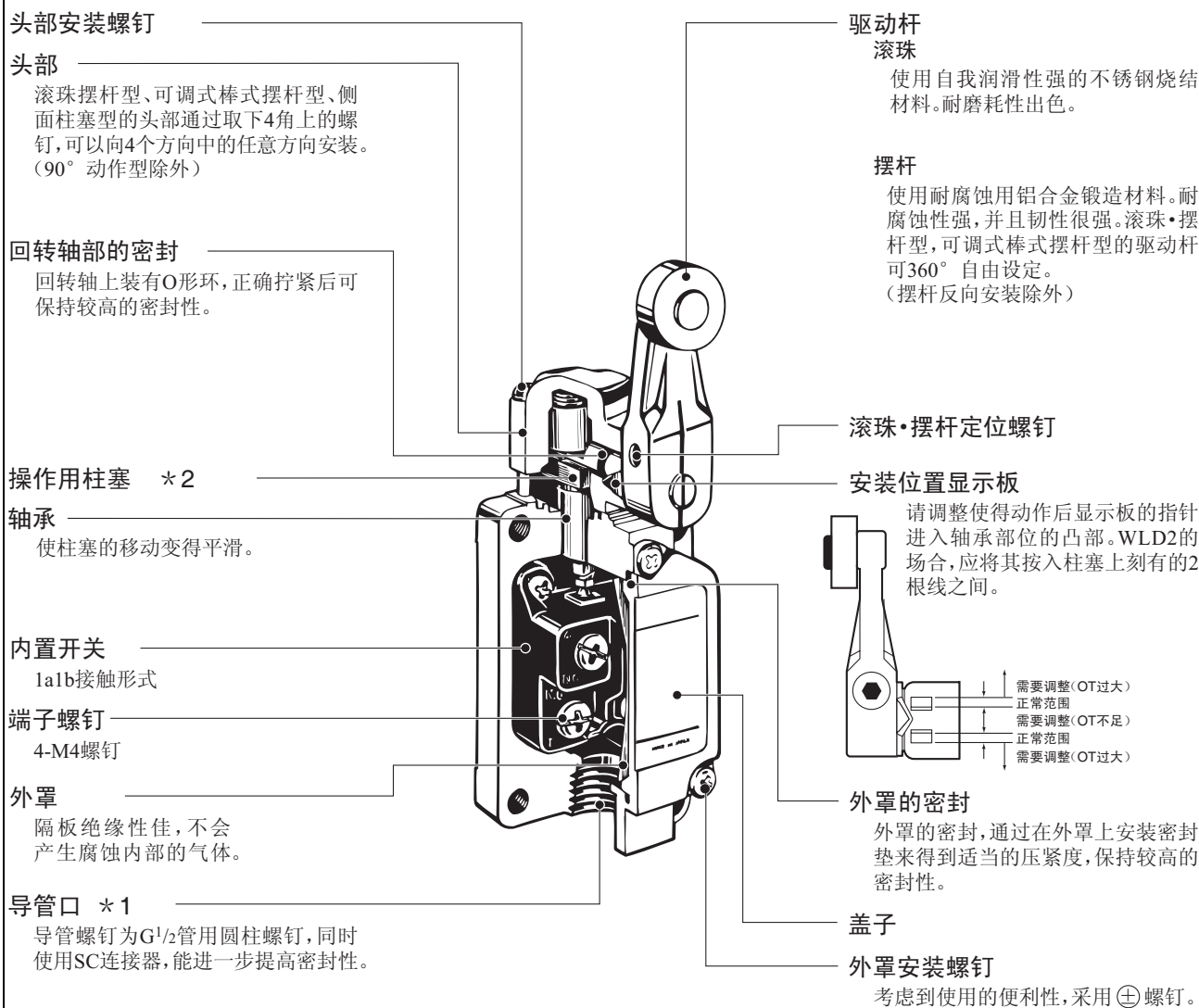
限位开关

按钮开关

拨码/拨动开关/轻触式开关/船型开关

数字显示单元

技术指南



*1. 由于JIS B0202的修改,导管口的螺钉的显示从PF¹/₂改为G¹/₂。只是显示的更改,尺寸和螺距等不变。(导管螺钉还有Pg13.5、¹/₂-14NPT等)
*2. 通过改变操作作用柱塞的方向,可选择3种电气动作方向。(只适用一般的滚珠摆杆型、可调式滚珠摆杆型、可调式棒式摆杆型。过行程型限于90°动作型)。

动作显示灯

显示灯外罩

铝铸件凸出成型,能发挥出出色的密封性。

动作显示窗口

用氖灯或者LED显示动作状态(动作时灯亮或不动作时灯亮)。

动作时灯亮/不动作时灯亮

动作时灯亮和不动作时灯亮的切换可通过180°旋转显示灯开关方便地进行。(塑封端子型无法切换)

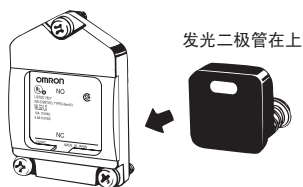
显示灯

有氖灯和发光二极管(LED)2种。LED型的内部电路中配备有整流堆,因此不必改变极性。

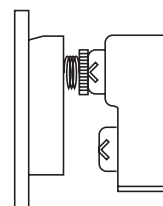
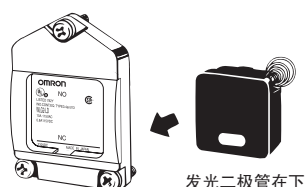
接触弹簧

到灯端子的连接一般采用内置开关的端子螺钉连接,若使用接触弹簧(盘簧)的接线方式,则到显示灯端子的接线就不必要了。但带接地端子的场合为导线连接方式。

动作时灯亮的情况

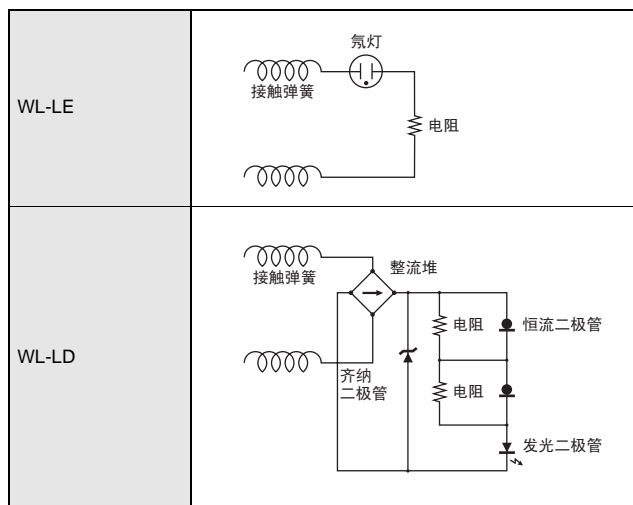
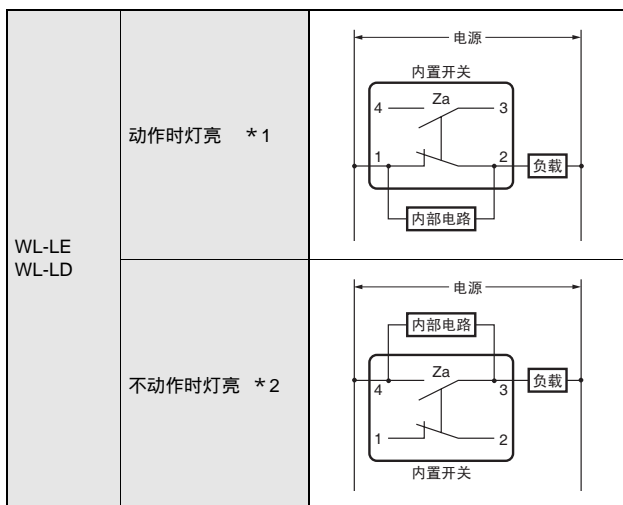


不动作时灯亮的情况



动作

内部电路图



注. 使用塑封端子型的情况下, 请注意带的显示灯外罩是不能更换的。
在任何情况下负载为ON时显示灯不亮。

- *1. 动作时灯亮是指驱动杆回转或被按下, 限位开关的接点离开NC侧时灯亮的情况。
- *2. 不动作时灯亮是指驱动杆自由状态下灯亮, 驱动杆回转或被按下, 限位开关接触到NO侧灯灭的情况。

开关/
液位设备

液位设备

微动开关

限位开关

按钮开关

拨码/拨动开关/
轻触式开关/
船型开关

数字显示
单元

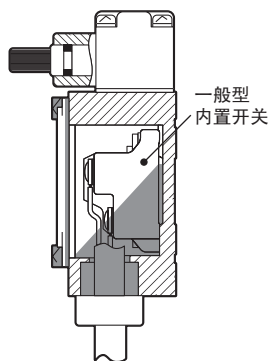
技术指南

耐环境型

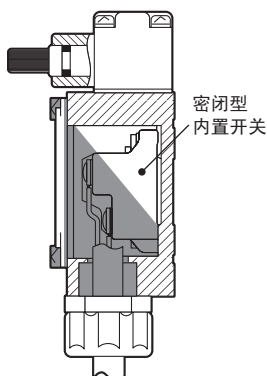
高密封型的塑封规格

■部：塑封处

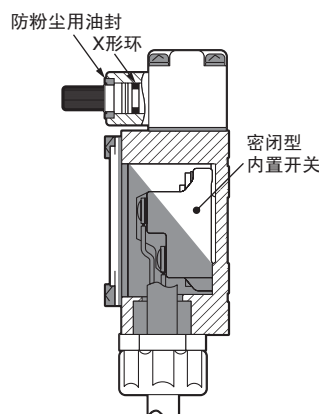
WL -139



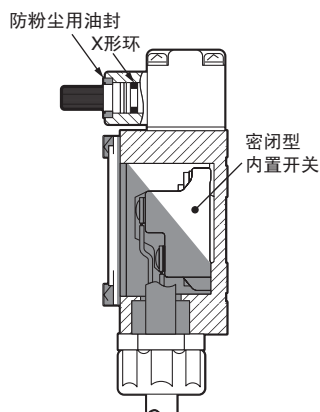
WL -140



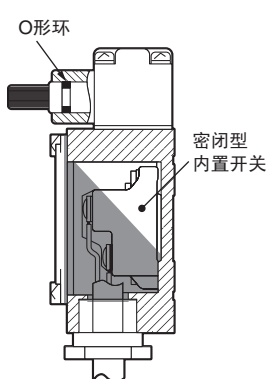
WL -141



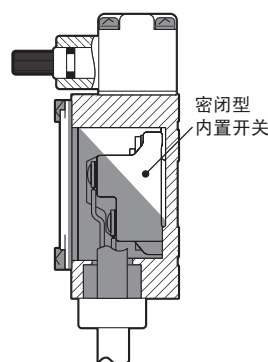
WL -145



WL -RP40



WL -RP60



※橡胶使用氟橡胶。

型号	导线规格
WL -139	VCT(乙烯橡胶绝缘电缆), 标准为5cm, 成品外径约为φ11.5mm, 4芯。
WL -140	挠性、耐油性出色的VTC电缆, 标准为5cm, 成品外径约φ11.5mm, 4芯。
WL -141	
WL -145	
WL RP40	
WL RP60	

防溅型

双螺母摆杆

滚珠、滚珠轴

使用不锈钢材质, 防止飞溅物附着。

操作摆杆

敷有密氨烧结涂层, 使得附着的飞溅物容易去除。

双螺母

在双螺母中使用SUS304材料。

显示灯罩

- 显示灯外罩使用耐热性树脂。
- 将显示面球面化, 分散飞溅物的飞散方向。

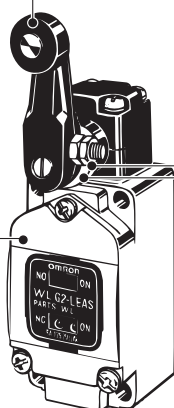
螺钉类

使用SUS304材料, 防止飞溅物附着。

头部帽

使用特氟隆, 防止飞溅物的附着。
* 所谓飞溅物是指焊接时散落的锌粉。如果飞溅物附着在限位开关上, 会导致动作不良。

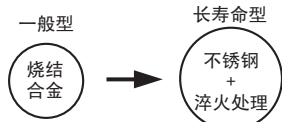
无缝隙, 防止飞溅粉末聚集阻塞。



长寿命型

复位柱塞

改变硬化处理方法,提高耐磨耗性。

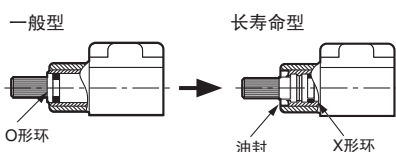


头部

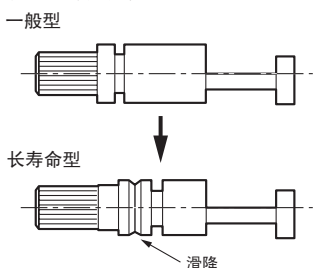
拆下4角的螺钉,可以向4个方向中任意1个方向安装。

回转轴部的密封

提高回转轴部的密封性
通过X形环、油封,实现双重密封。



提高滑动性
在回转轴上设置储油槽,防止油脂干涸。



采用烯烃族油脂,确保高滑动性。
(一般型:含有二硫化钼的油脂)

轴承

使柱塞的动作变得平滑。

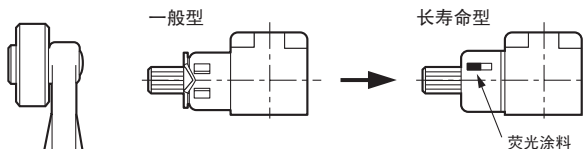
内置开关

1a1b接触形式

安装位置显示部位

一目了然的安装位置

利用从橡皮帽缝隙处可看见的荧光,显示正确行程。



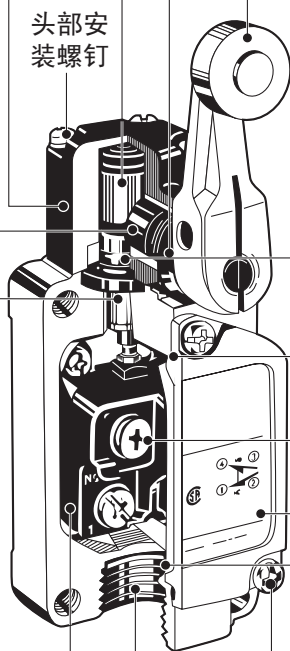
驱动杆

滚珠

采用自我润滑性强的不锈钢烧结材料。耐磨耗性出色。

摆杆

使用耐腐蚀用铝合金锻造材料。耐腐蚀性强,并且韧性强。滚珠摆杆型还可以将驱动杆的位置设定为360°任意位置。
(摆杆反向安装型除外)



头部安装螺钉

操作的柱塞*

盖的密封

外罩的密封,通过在外罩上安装密封垫来得到合适的压紧量,保持密封性。

端子螺钉

4-M4螺钉

盖

隔板

绝缘性佳,而且不会产生腐蚀内部的气体。

盖子安装螺钉

考虑到方便使用,⊕采用螺钉。

导管口

在G1/2管用圆柱螺钉的基础上,直出连接器、预制线连接器也已系列化。

开关/
液位设备

液位设备

微动开关

限位开关

按钮开关

拨码/拨动开关/
轻触式开关/
船型开关

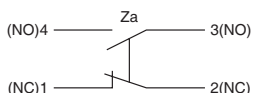
数字显示
单元

技术指南

* 改变操作作用柱塞的方向,可选择两侧、左右单侧共3种类型的动作方向。(仅限WLMGCA2-)

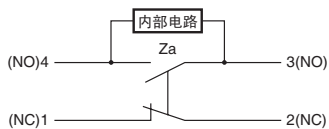
接触形式

螺钉紧固端子型



螺钉紧固端子型

带动作显示灯（不动作时灯亮型）* 1



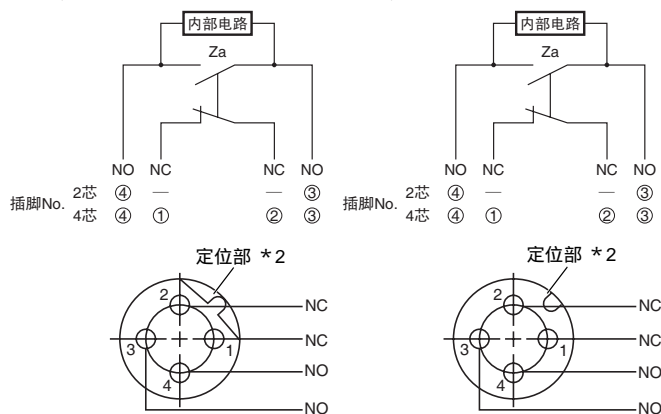
直出连接器

预制线连接器型

带动作显示灯（不动作时灯亮型）* 1

〈AC用〉

〈DC用〉



开关/
液位设备

液位设备

微动开关

限位开关

按钮开关

拨码/拨动开关/
轻触式开关/
船型开关

数字显示
单元

技术指南

* 1. 不动作时灯亮指的是驱动杆在自由状态下动作显示灯亮，驱动杆旋转或被按下，限位开关的接点接触NO侧时灯灭的情况。
* 2. 「定位部」的位置非固定。使用L型连接器时可能会发生妨碍，所以请使用直线型。

外形尺寸/动作特性

(单位: mm)

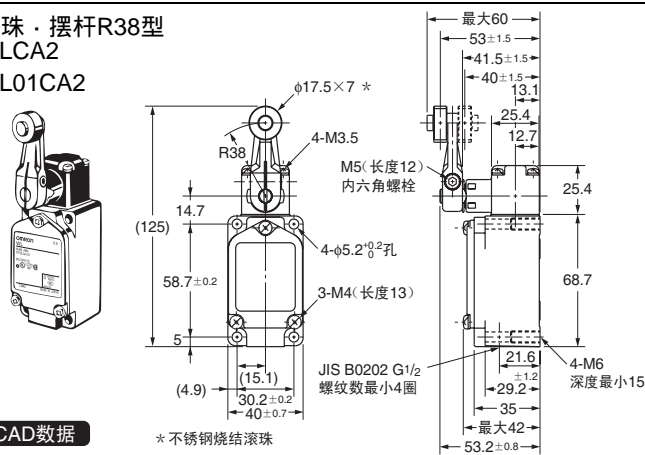
一般型

一般型

标准型

回转摆杆型 各型号的WL 为标准型, WL01 为微小负载型。

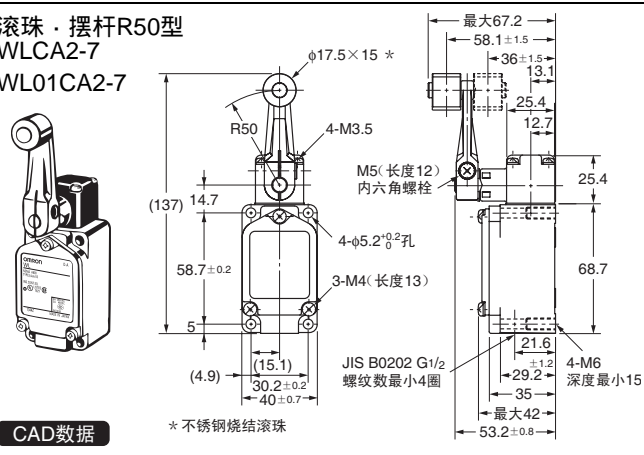
滚珠·摆杆R38型
WLCA2
WL01CA2



CAD数据

* 不锈钢烧结滚珠

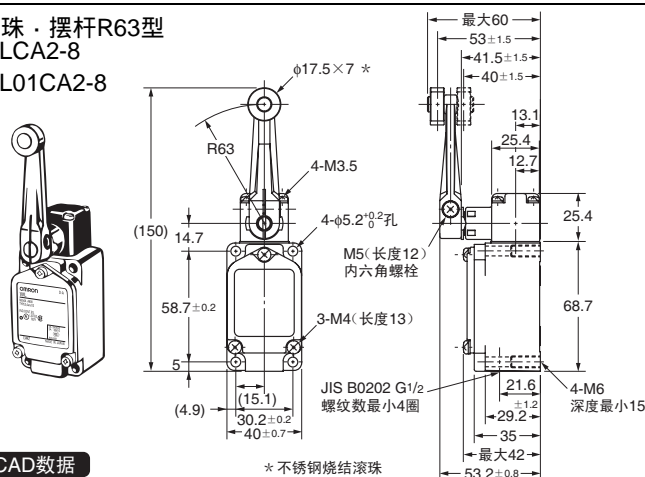
滚珠·摆杆R50型
WLCA2-7
WL01CA2-7



CAD数据

* 不锈钢烧结滚珠

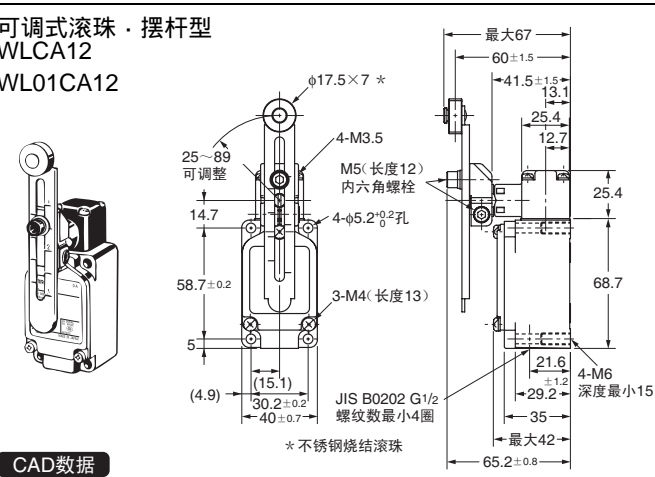
滚珠·摆杆R63型
WLCA2-8
WL01CA2-8



CAD数据

* 不锈钢烧结滚珠

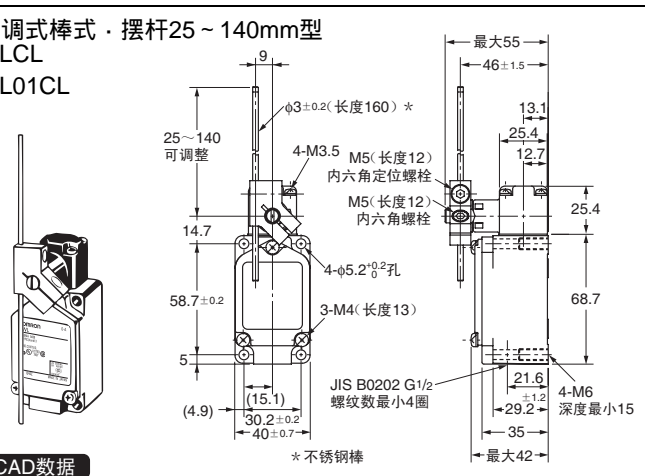
可调式滚珠·摆杆型
WLCA12
WL01CA12



CAD数据

* 不锈钢烧结滚珠

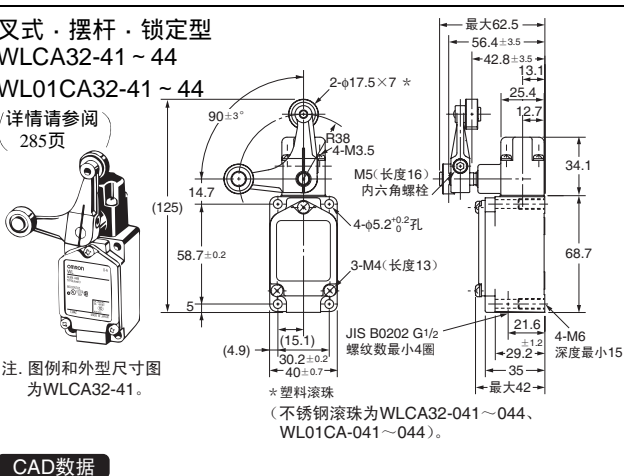
可调式棒式·摆杆25~140mm型
WLCL
WL01CL



CAD数据

* 不锈钢棒

叉式·摆杆·锁定型
WLCA32-41~44
WL01CA32-41~44



CAD数据

注: 图例和外型尺寸图
为WLCA32-41。
* 塑料滚珠
(不锈钢滚珠为WLCA32-041~044、
WL01CA-041~044)。

注: 各机种的外形尺寸图中, 未注公差为±0.4mm。

动作特性	型号	WLCA2 WL01CA2	WLCA2-7 WL01CA2-7	WLCA2-8 WL01CA2-8	WLCA12 *1 WL01CA12 *1	WLCL *2 WL01CL *2
动作力	OF 最大	13.34N	10.2N	8.04N	13.34N	1.39N
回复力	RF 最小	2.23N	1.67N	1.34N	2.23N	0.27N
预行程	PT	15±5°	15±5°	15±5°	15±5°	15±5°
过行程	OT 最小	30°	30°	30°	30°	30°
应差距离	MD 最大	12°	12°	12°	12°	12°

*1. WLCA12、WL01CA12的动作特性是指摆杆长度为38mm时的数值。

*2. WLCL、WL01CL的动作特性是指棒长度为140mm时的数值。

动作特性	型号	WLCA32-41~44 *1 WL01CA32-41~44 *1
摆杆反转力	最大	11.77N
摆杆反转预行程		50±5°
开关预行程	最大	55°
开关过行程	最小	35°

WLCA12摆杆的长度为89mm时, OF、RF的参考值

	WLCA12、WL01CA12
OF	5.68N
RF	0.95N

开关/
液位设备

液位设备

微动开关

限位开关

按钮开关

拨码/拨动开关/
轻触式开关/
船型开关

数字显示
单元

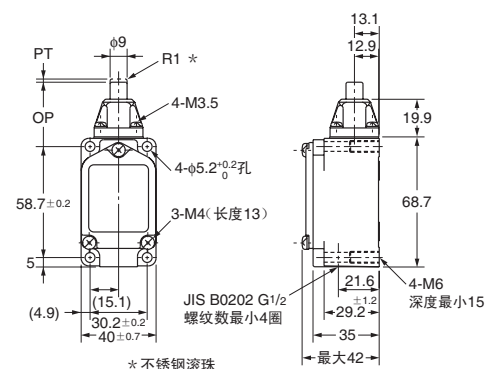
技术指南

标准型

柱塞型 各型号为WL 为标准型, WL01 为微小负载型。

顶部·柱塞型
WLD

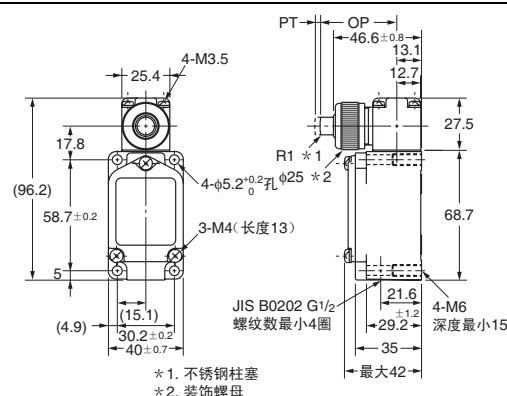
WL01D



CAD数据

侧面·柱塞型
WLS D

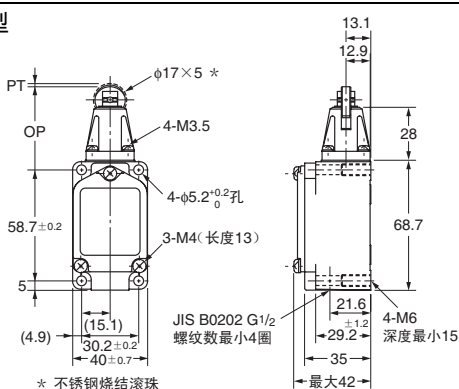
WL01SD



CAD数据

顶部滚珠·柱塞型
WLD2

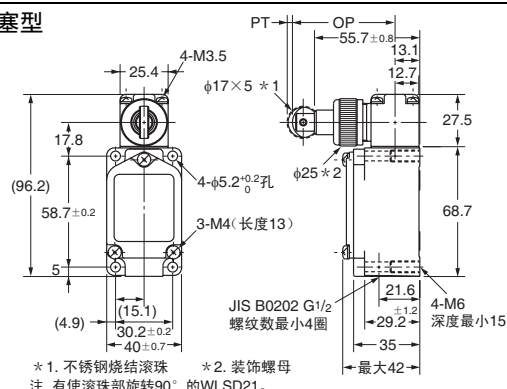
WL01D2



CAD数据

侧面滚珠·柱塞型
WLS D2

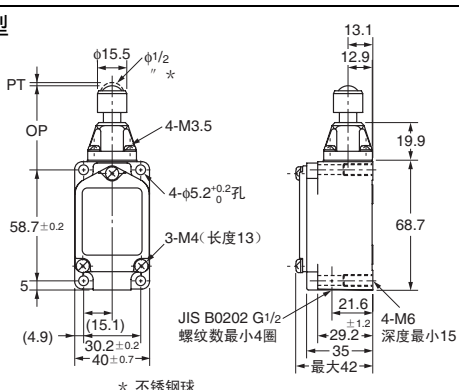
WL01SD2



CAD数据

顶部球式·柱塞型
WLD3

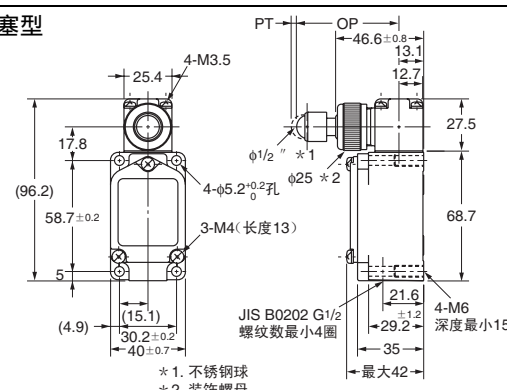
WL01D3



CAD数据

侧面球式·柱塞型
WLS D3

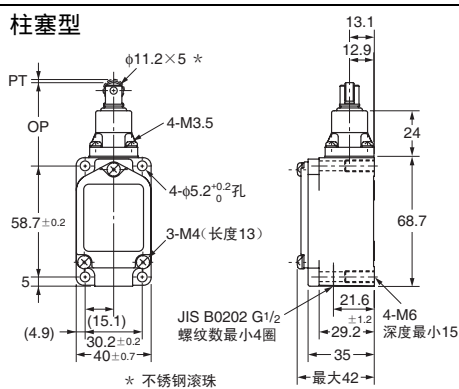
WL01SD3



CAD数据

密封·顶部滚珠·柱塞型
WLD28

WL01D28



CAD数据

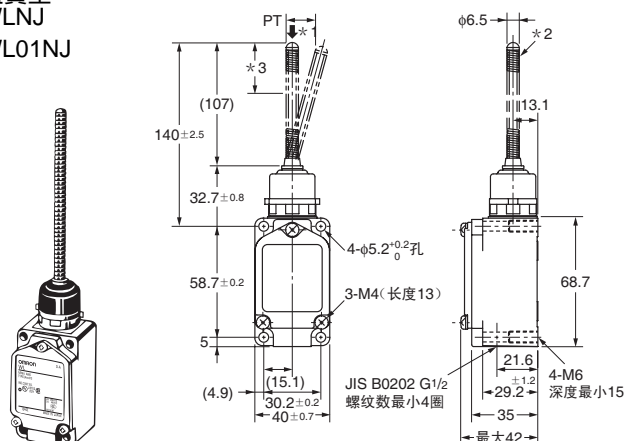
注. 各机种的外形尺寸图中, 未注公差为±0.4mm。

型号		WLD WL01D	WLD2 WL01D2	WLD3 WL01D3	WLD28 WL01D28	WLS D2 WL01SD2	WLS D3 WL01SD3	WLS D WL01SD
动作特性								
动作力	OF 最大	26.67N	26.67N	26.67N	16.67N	40.03N	40.03N	40.03N
回复力	RF 最小	8.92N	8.92N	8.92N	4.41N	8.89N	8.89N	8.89N
预行程	PT 最大	1.7mm	1.7mm	1.7mm	1.7mm	2.8mm	2.8mm	2.8mm
过行程	OT 最小	6.4mm	5.6mm	4mm	5.6mm	5.6mm	4mm	6.4mm
应差距离	MD 最大	1mm	1mm	1mm	1mm	1mm	1mm	1mm
动作位置	OP	34 ± 0.8mm	44 ± 0.8mm	44.5 ± 0.8mm	44 ± 0.8mm	54.2 ± 0.8mm	54.1 ± 0.8mm	40.6 ± 0.8mm
总行程位置	TTP 最大	29.5mm	39.5mm	41mm	39.5mm	—	—	—

标准型

触须型 各型号的WL 为标准型, WL01 为微小负载型。

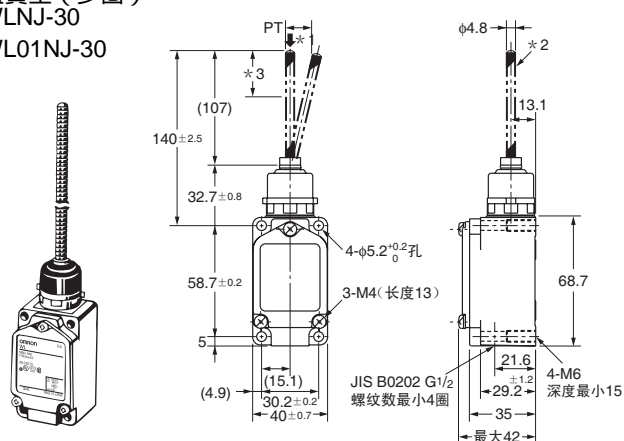
盘簧型
WLNJ
WL01NJ



- *1. 除了轴芯方向↓, 可以在任意方向动作。
- *2. 不锈钢盘簧
- *3. 操作体的使用范围为从弹簧前端到弹簧全长的1/3以内。

CAD数据

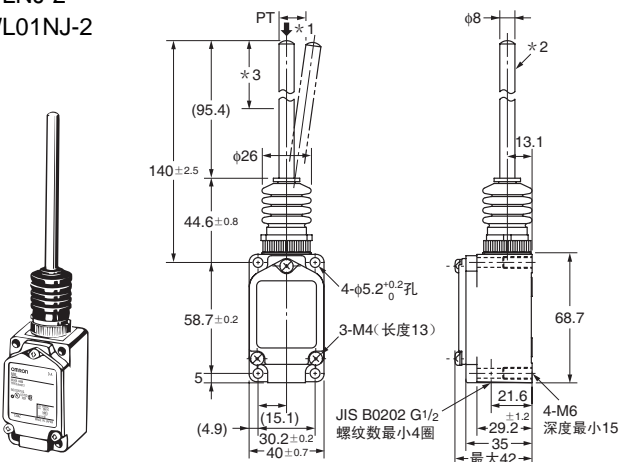
盘簧型 (多圈)
WLNJ-30
WL01NJ-30



- *1. 除了轴芯方向↓, 可以在任意方向动作。
- *2. 高强度钢丝盘簧
- *3. 操作体的使用范围为从弹簧前端到弹簧全长的1/3以内。

CAD数据

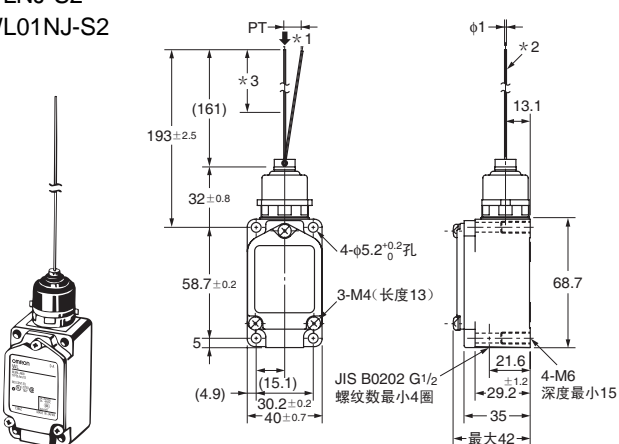
盘簧型 (树脂棒)
WLNJ-2
WL01NJ-2



- *1. 除了轴芯方向↓, 可以在任意方向动作。
- *2. 聚酰胺树脂棒
- *3. 操作体的使用范围为从棒的前端到弹簧全长的1/3以内。

CAD数据

钢丝型
WLNJ-S2
WL01NJ-S2



- *1. 除了轴芯方向↓, 可以在任意方向动作。
- *2. 不锈钢丝
- *3. 操作体的使用范围为从棒的前端到弹簧全长的1/3以内。

CAD数据

注: 各机种的外形尺寸图中, 未注公差为 ±0.4mm。

动作特性	型号	WLNJ * WL01NJ *	WLNJ30 * WL01NJ30 *	WLNJ-2 * WL01NJ-2 *	WLNJ-S2 * WL01NJ-S2 *
动作力	OF 最大	1.47N	1.47N	1.47N	0.28N
预行程	PT	20 ± 10mm	20 ± 10mm	40 ± 20mm	40 ± 20mm

*的机种的场合, 指的是弹簧或钢丝前端的值。

开关/
液位设备

液位设备

微动开关

限位开关

按钮开关

拨码/拨动开关/
轻触式开关/
船型开关

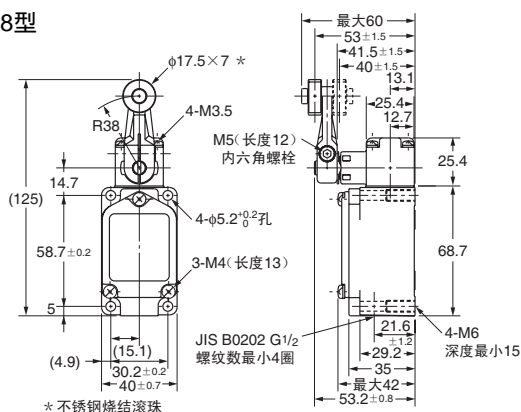
数字显示
单元

技术指南

过行程型

一般型、高灵敏度型 各型号的WL 为标准型、WL01 为微小负载型。

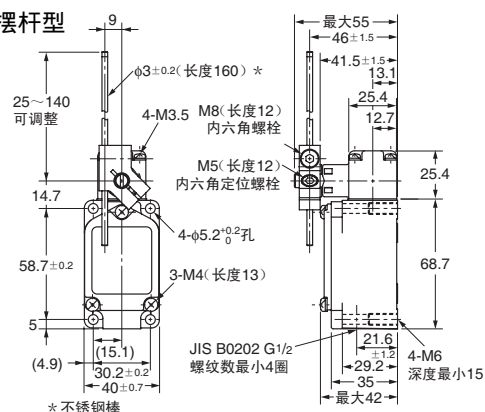
滚珠·摆杆R38型
WLH2
WL01H2
WLG2
WL01G2



* 不锈钢烧结滚珠
注1. WL□G2只是安装位置显示板外形不同。
注2. WLH2的内置开关为W-10FB3
注3. WLG2的内置开关为W-10FB3-8



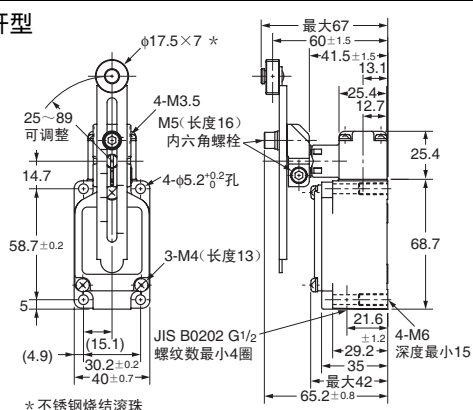
可调式棒式·摆杆型
WLHL
WL01HL
WLGL
WL01GL



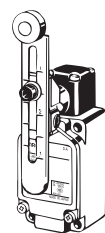
* 不锈钢棒
注1. WL□GL只是安装位置显示板外形不同。
注2. WLHL的内置开关为W-10FB3
注3. WLGL的内置开关为W-10FB3-8

CAD数据

可调式滚珠·摆杆型
WLH12
WL01H12
WLG12
WL01G12

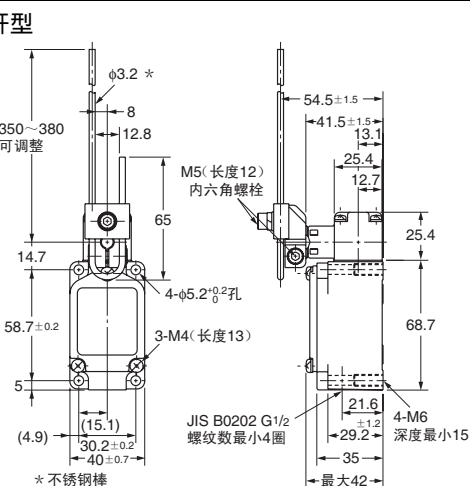


* 不锈钢烧结滚珠
注1. WL□G12只是安装位置显示板外形不同。
注2. WLH12的内置开关为W-10FB3
注3. WLG12的内置开关为W-10FB3-8



CAD数据

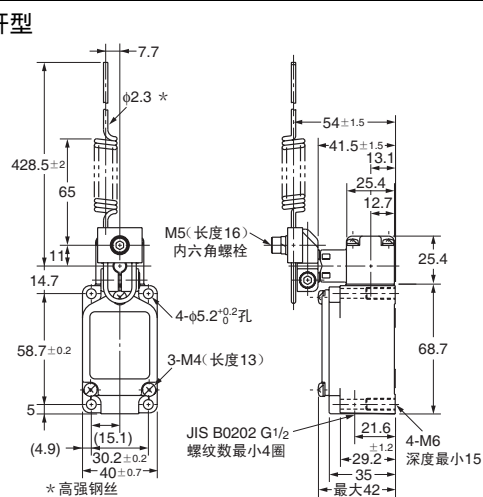
可调式棒式·摆杆型
WLHAL4
WL01HAL4



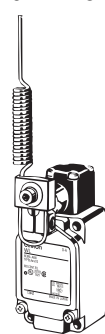
* 不锈钢棒

CAD数据

弹簧·棒式·摆杆型
WLHAL5
WL01HAL5



* 高强度钢丝



CAD数据

注1. 一般型、高灵敏度型无法进行单侧动作。
注2. 各机种的外形尺寸图中, 未注公差为±0.4mm。

WLH12、WL01H12的摆杆长度为89mm时OF、RF的参考值

	WLH12、WL01H12	WLG12、WL01G12
OF	4.18N	4.18N
RF	0.42N	0.42N

动作特性	型号	WLH2 WL01H2	WLG2 WL01G2	WLH12 *1 WL01H12 *1	WLG12 *1 WL01G12 *1	WLHL *1 WL01HL *1	WLGL *2 WL01GL *2	WLHAL4 *3 WL01HAL4 *3	WLHAL5 WL01HAL5
动作力	OF 最大	9.81N	9.81N	9.81N	9.81N	2.84N	2.84N	0.98N	0.90N
回复力	RF 最小	0.98N	0.98N	0.98N	0.98N	0.25N	0.25N	0.15N	0.09N
预行程	PT	15 ± 5°	10 ° +2° -1°	15 ± 5°	10 ° +2° -1°	15 ± 5°	10 ° +2° -1°	15 ± 5°	15 ± 5°
过行程	OT 最小	55°	65°	55°	65°	55°	65°	55°	55°
应差距离	MD 最大	12°	7°	12°	7°	12°	7°	12°	12°

注. WLHAL4、WL01HAL4、WLHAL5、WL01HAL5的驱动杆自重, 在有些安装方向, 可能会导致复位不良。

*1. WLH12、WL01H12、WLG12、WL01G12的动作特性指的是摆杆长度为38mm时的数值。

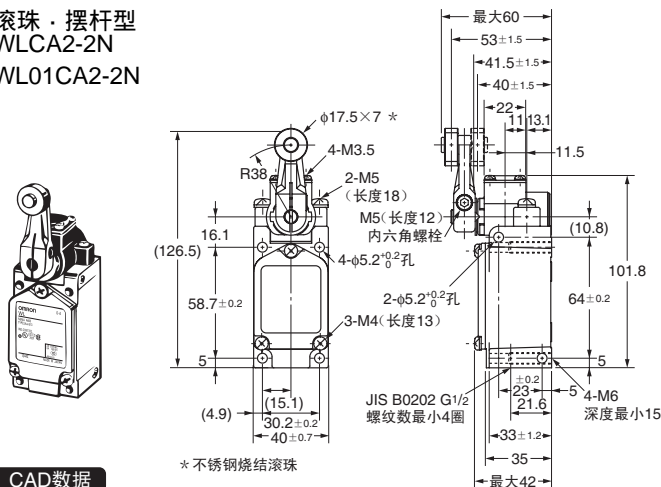
*2. WLHL、WL01HL、WLGL、WL01GL的动作特性指的是棒长度为140mm时的数值。

*3. WLHAL4、WL01HAL4的动作特性指的是棒长度为380mm时的数值。

过行程型

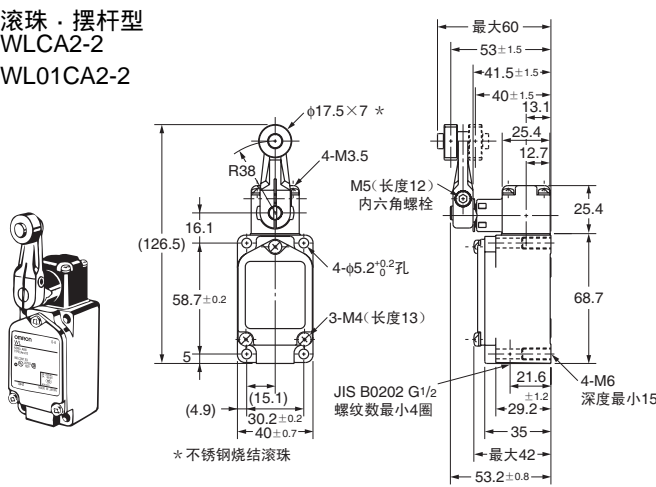
90°动作型 各型号的WL 为标准型、WL01 为微小负载型。

滚珠·摆杆型
WLCA2-2N
WL01CA2-2N

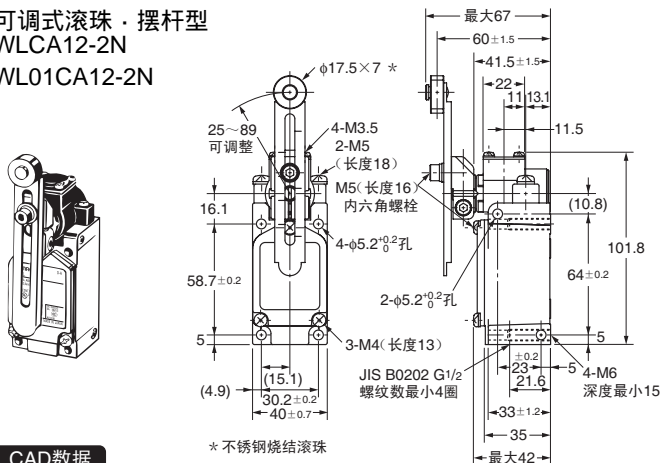


CAD数据

滚珠·摆杆型
WLCA2-2
WL01CA2-2

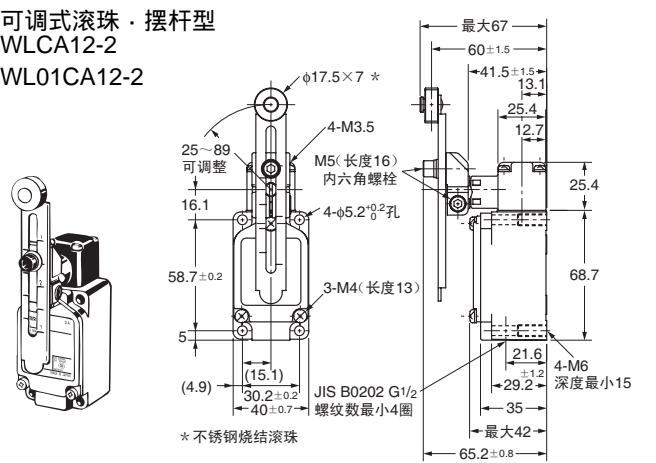


可调式滚珠·摆杆型
WLCA12-2N
WL01CA12-2N

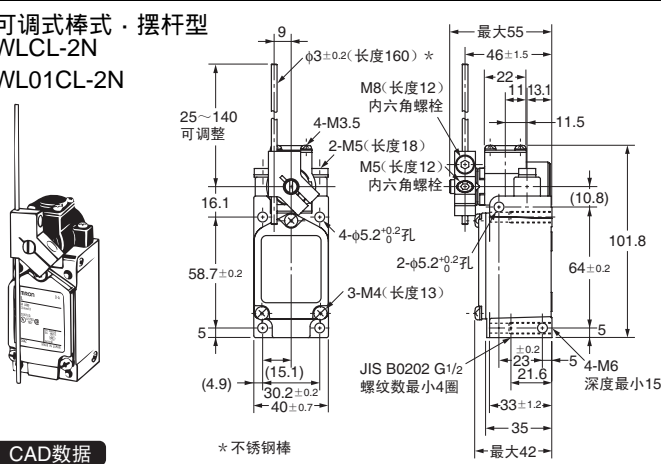


CAD数据

可调式滚珠·摆杆型
WLCA12-2
WL01CA12-2

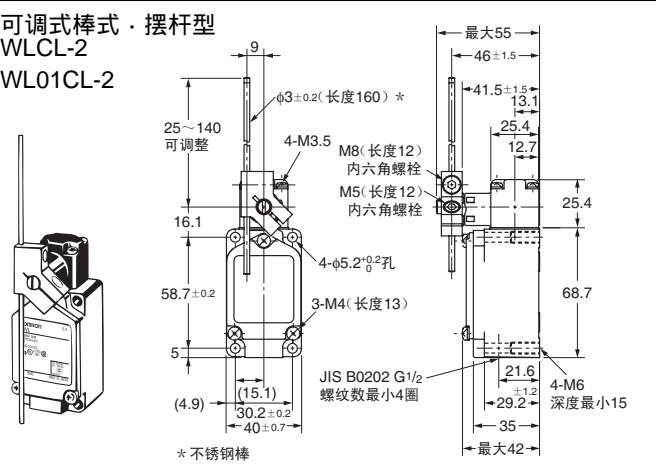


可调式棒式·摆杆型
WLCL-2N
WL01CL-2N



CAD数据

可调式棒式·摆杆型
WLCL-2
WL01CL-2



注1. 90°动作型只要将凸轮的方向改变90°，就可以进行单侧90°动作。
注2. 各机种的外形尺寸图中，未注公差为±0.4mm。

动作特性	型号	WLCA2-2N WL01CA2-2N	WLCA12-2N *1 WL01CA12-2N *1	WLCL-2N *2 WL01CL-2N *2	WLCA2-2 WL01CA2-2	WLCA12-2 *1 WL01CA12-2 *1	WLCL-2 *2 WL01CL-2 *2
动作力	OF 最大	9.61N	9.61N	2.84N	8.83N	8.83N	2.55N
回复力	RF 最小	1.18N	1.18N	0.25N	0.49N	0.49N	0.1N
预行程	PT	最大20°	最大20°	最大20°	25±5°	25±5°	25±5°
过行程	OT 最大	70°	70°	70°	60°	60°	60°
应差距离	MD 最小	10°	10°	10°	16°	16°	16°

*1. WLCA12-2-N、WLCA12-2、WL01CA12-2-N、WL01CA12-2的动作特性指的是摆杆长度为38mm时的数值。
*2. WLCL-2-N、WLCL-2、WL01CL-2-N、WL01CL-2动作特性指的是棒长度为140mm时的数值。

WLCA12-2N、WL01CA12-2N摆杆的长度为89mm时，OF、RF的参考值

	WLCA12-2N、 WLA01CA12-2N
OF	4.10N
RF	0.50N

开关/
液位设备

液位设备

微动开关

限位开关

按钮开关

拨码/拨动开关/
轻触式开关/
船型开关

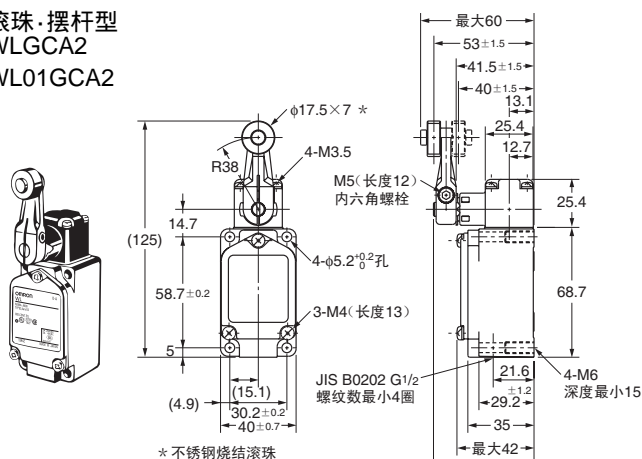
数字显示
单元

技术指南

高精度型

各型号的WL 为标准型、WL01 为微小负载型。

滚珠·摆杆型
WLGCA2
WL01GCA2



动作特性	型号	WLGCA2 WL01GCA2
动作力	OF 最大	13.34N
回复力	RF 最小	1.47N
预行程	PT	5° ^{+2°} _{0°}
过行程	OT 最小	40°
应差距离	MD 最大	3°

CAD数据

注. 各机种的外形尺寸图中, 未注公差为 ±0.4mm。

传感器I/O连接器型

直出连接器型/预制线连接器型

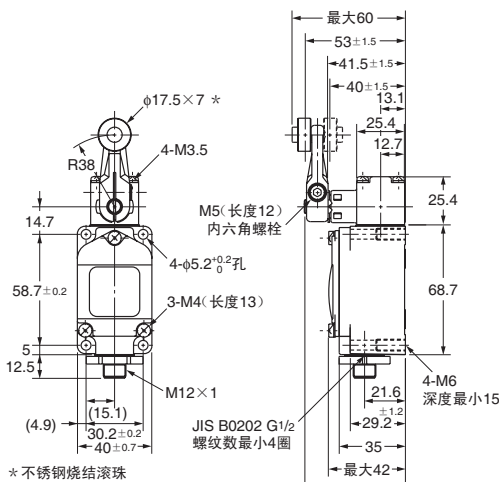
(关于适用电缆请参照240页)

滚珠·摆杆型 各型号的WL 为标准型、WL01 为微小负载型。

标准型(WLCA2)、高精度型(WLGCA2)、

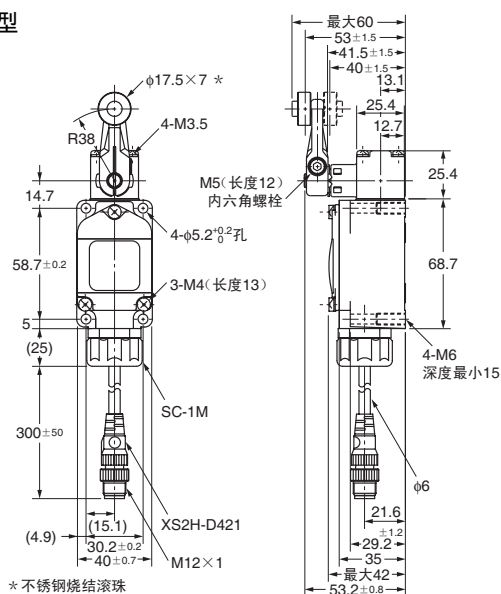
过行程型一般型(WLH2)、过行程型高灵敏度型(WLG2)

连接器型



CAD数据

预制线连接器型



CAD数据

注1. WLG2型只有设置位置显示板的外形不同。

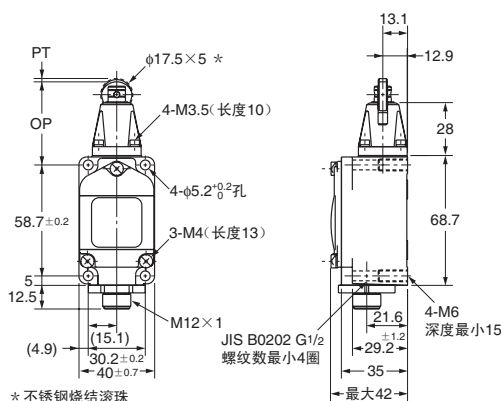
注2. 各机种的外形尺寸图中, 未注公差为 ±0.4mm。

注3. 上述图为带动作显示灯型的图。

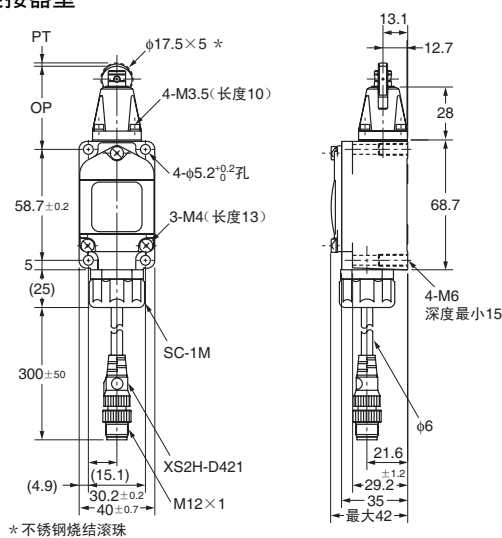
动作特性		驱动杆的种类	滚珠·摆杆型 标准型	滚珠·摆杆型 高精度型	滚珠·摆杆型 过行程型一般型	滚珠·摆杆型 过行程型高灵敏度型
动作力	OF 最大		13.34N	13.34N	9.81N	9.81N
回复力	RF 最小		2.23N	1.47N	0.98N	0.98N
预行程	PT		15 ± 5°	5° ^{+2°} _{0°}	15 ± 5°	10° ^{+2°} _{-1°}
过行程	OT 最小		30°	40°	55°	65°
应差距离	MD 最大		12°	3°	12°	7°

顶部滚珠·柱塞型(WLD2)

连接器型



预制线连接器型



CAD数据

注1. 各机种的外形尺寸图中, 未注公差为 ±0.4mm。

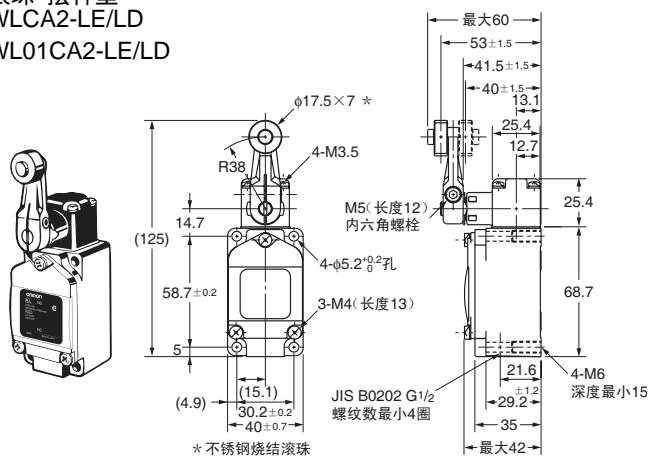
注2. 上述图为带动作显示灯型的图。

动作特性	驱动杆的种类	顶部滚珠·柱塞型
动作力	OF 最大	26.67N
回复力	RF 最小	8.92N
预行程	PT 最大	1.7mm
过行程	OT 最小	5.6mm
应差距离	MD 最大	1mm
动作位置	OP	44 ± 0.8mm
总行程位置	TTP 最大	39.5mm

动作显示型

滚珠·摆杆型
WLCA2-LE/LD

WL01CA2-LE/LD



CAD数据

注. 各机种的外形尺寸图中, 未注公差为 ±0.4mm。

动作特性	型号	WLCA2-LE/LD WL01CA2-LE/LD
动作力	OF 最大	13.34N
回复力	RF 最小	2.23N
预行程	PT	15° ± 5°
过行程	OT 最小	30°
应差距离	MD 最大	12°

开关/
液位设备

液位设备

微动开关

限位开关

按钮开关

拨码/拨动开关/
轻触式开关/
船型开关

数字显示
单元

技术指南

防溅型

滚珠·摆杆型

(螺钉紧固端子型)
WLCA2- S/WL01 - S
WLH2- S/WLG2- S
WLGCA2- S

开关/液位设备

液位设备

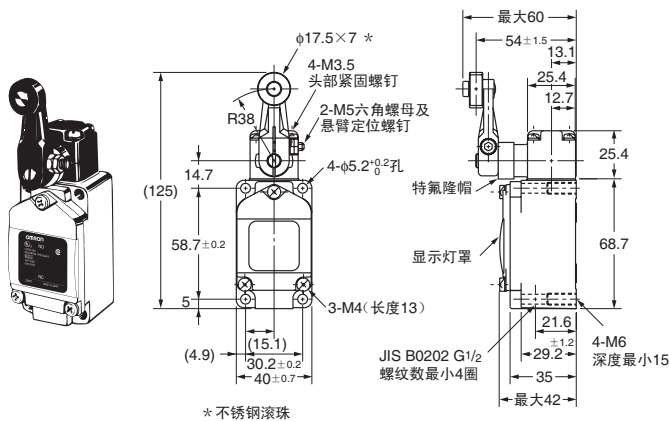
微动开关

限位开关

按钮开关

拨码/拨动开关/轻触式开关/船型开关

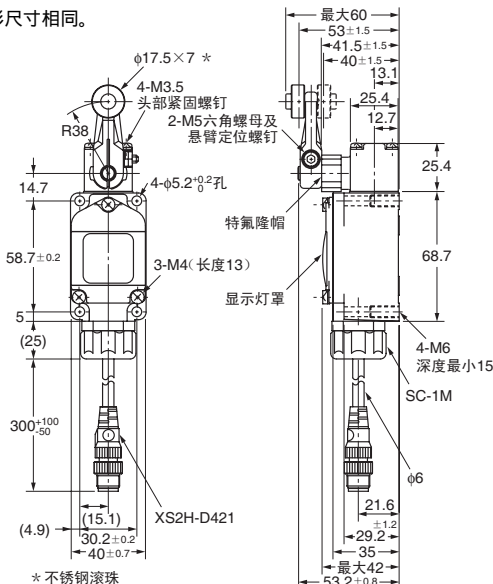
数字显示单元



滚珠·摆杆型

(预制线连接器型)
WLCA2- S-M1J /WL01 - S-M1J
WLH2- S-M1J /WLG2- S-M1J
WLGCA2- S-M1J

不同芯线的外形尺寸相同。

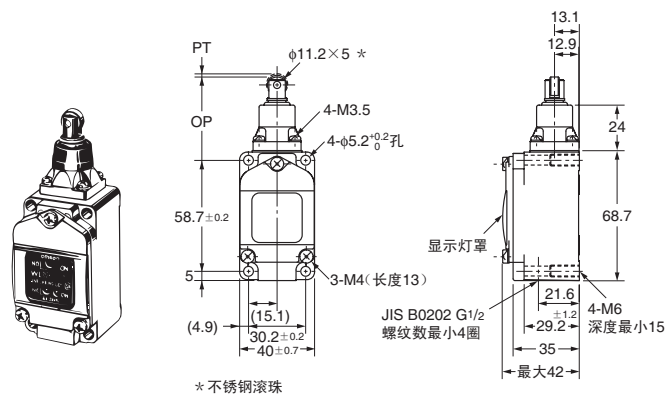


CAD数据

密封·顶部滚珠·柱塞型

(螺钉紧固端子型)
WLD28- S

技术指南

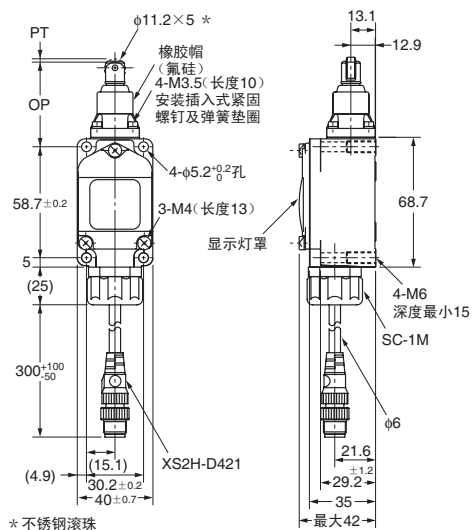


CAD数据

密封·顶部滚珠·柱塞型

(预制线连接器型)
WLD28- S-M1J

不同芯线的外形尺寸相同。



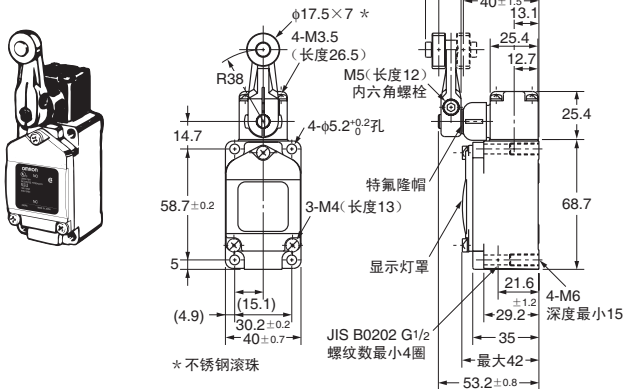
注. 各机种的外形尺寸图中, 未注公差为 ±0.4mm。

驱动杆的种类	滚珠·摆杆型				密封·顶部滚珠·柱塞型
	标准型	过行程型		高精度型	
动作特性		一般型	高灵敏度型		
动作力	OF 最大	13.34N	9.81N	9.81N	13.34N
回复力	RF 最小	2.23N	0.98N	0.98N	1.47N
预行程	PT	15° ± 5°	15° ± 5°	10° ^{+2°} _{-1°}	5° ^{+2°} _{0°}
过行程	OT 最小	30°	55°	65°	40°
应差距离	MD 最大	12°	12°	7°	3°
动作位置	OP	—	—	—	—
总行程位置	TTP 最大	—	—	—	—
					44 ± 0.8mm
					39.5mm

长寿命型

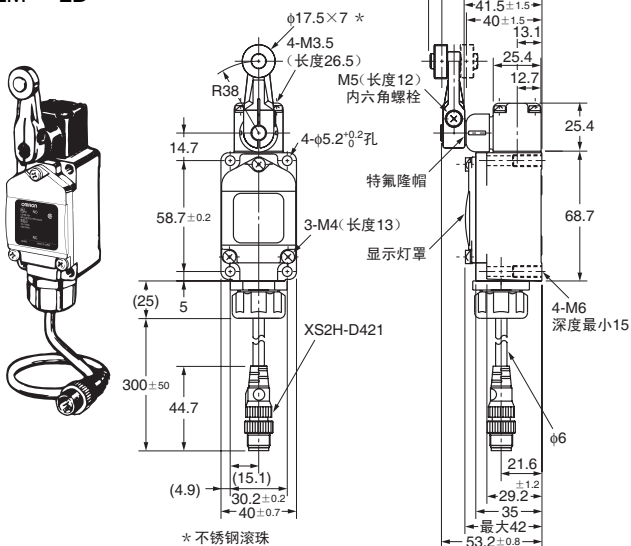
旋转摆杆型

滚珠·摆杆型
(螺钉紧固端子型)
WLM -LD



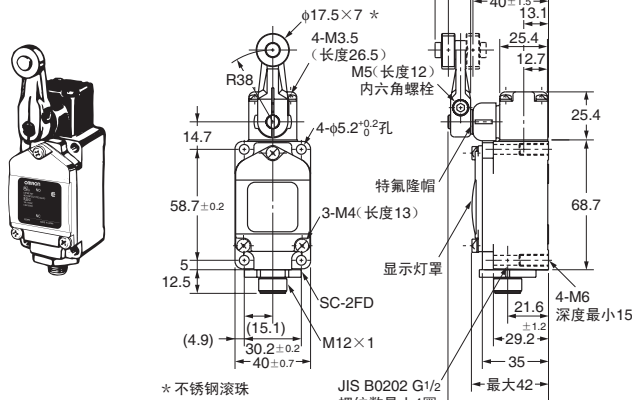
CAD数据

滚珠·摆杆型
(预制线连接器型)
WLM -LD



CAD数据

滚珠·摆杆型
(直出连接器型)
WLM -LD



CAD数据

开关/
限位设备

限位设备

限位开关

限位开关

按钮开关

拨码/拨动开关/
轻触式开关/
船型开关

数字显示
单元

技术指南

注. 各机种的外形尺寸图中, 未注公差为 ±0.4mm.

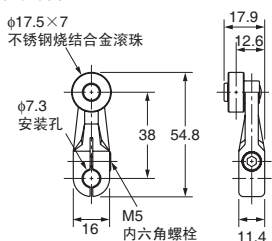
动作特性	型号	WLMCA2-LD 标准型	WLMH2-LD 过行程型(一般型)	WLMG2-LD 过行程型(高灵敏度型)	WLMGCA2-LD 高精度型
动作力	OF 最大	9.81N	9.81N	9.81N	13.34N
回复力	RF 最小	0.98N	0.98N	0.98N	1.47N
预行程	PT	15 ± 5 °	15 ± 5 °	10 ° ^{+2°} / _{-1°}	5 ° ^{+2°} / _{0°}
过行程	OT 最小	30 °	55 °	65 °	40 °
应差距离	MD 最大	12 °	12 °	7 °	3 °

驱动杆单品

摆杆(仅适用于旋转摆杆型)

WL-1A100

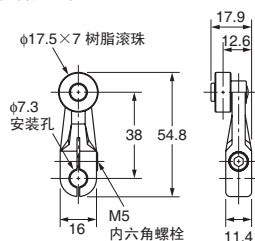
标准摆杆



CAD数据

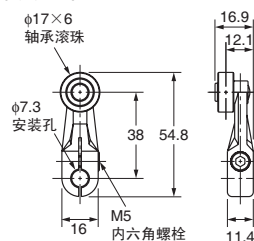
WL-1A115

树脂滚珠



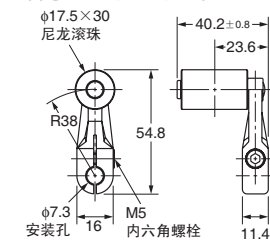
WL-1A400

轴承滚珠



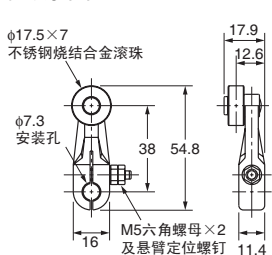
WL-1A118

滚珠宽30 尼龙滚珠



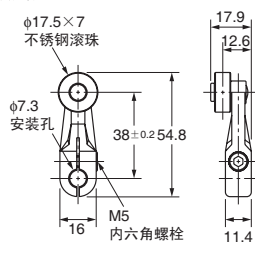
WL-1A105

双螺母紧固



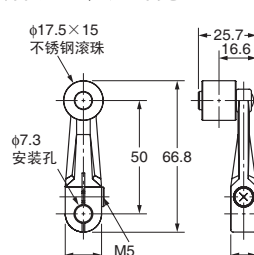
WL-1A103S

防溅用



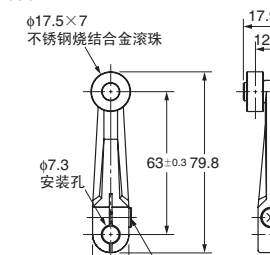
WL-1A200

摆杆长50、滚珠宽15



WL-1A300

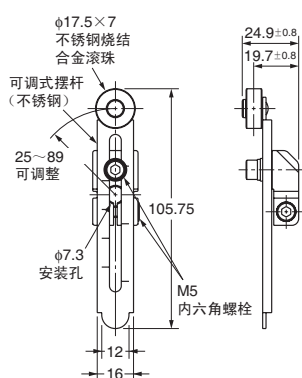
摆杆长63



CAD数据

CAD数据

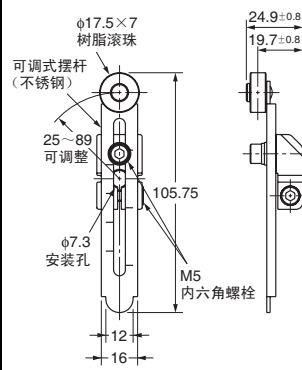
WL-2A100



CAD数据

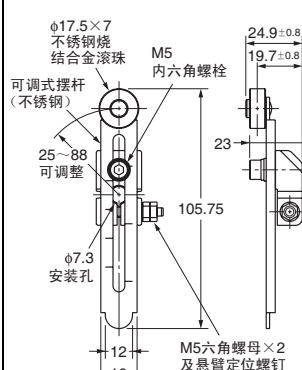
WL-2A111

树脂滚珠



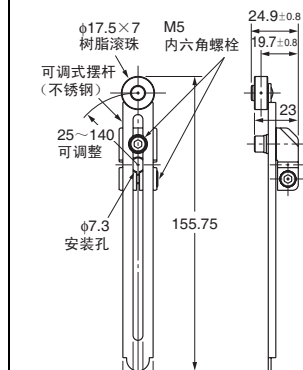
WL-2A107

双螺母紧固

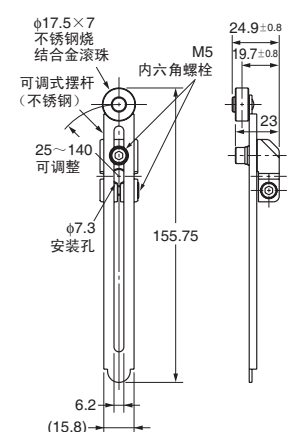


WL-2A108

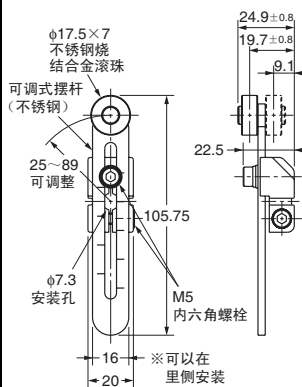
树脂滚珠



WL-2A122

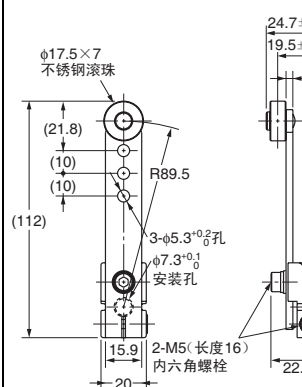


WL-2A106

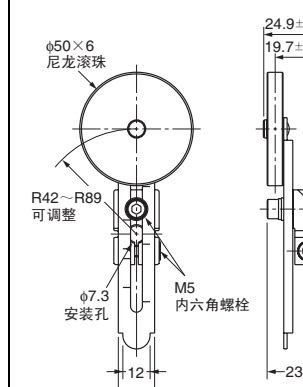


CAD数据

WL-2A130



WL-2A104



注. 各机种的外形尺寸图中, 未注公差为±0.4mm.

摆杆 (仅适用于旋转摆杆型)

<p>WL-2A110</p> <p>φ50×15 尼龙滚珠 R41~R78.5 范围内可调整 M5 内六角螺栓 φ7.3 安装孔 16 122 33.7 23.6 23</p>	<p>WL-2A105</p> <p>φ49 橡胶滚珠 材质: EPDM R16~R89 范围内可调整 M5 内六角螺栓 φ7.3 安装孔 16 31.5- 22.5 5</p>	<p>WL-1A106</p> <p>φ50×6 尼龙滚珠 R38 M5 内六角螺栓 φ7.3 安装孔 16 20.1±0.8 11.5</p>	<p>WL-1A110</p> <p>φ35×6 尼龙滚珠 R38 M5 内六角螺栓 φ7.3±0.1 安装孔 16 20.1±0.8 11.5</p>
<p>WL-4A100</p> <p>φ3 不锈钢棒 φ7.3 安装孔 M5 内六角螺栓 25~140 可调整 160 9 19 11</p> <p>CAD数据</p>	<p>WL-4A201</p> <p>φ2 不锈钢 φ7.3 安装孔 M5 内六角螺栓 最大290 可调整 9 13 11</p>	<p>WL-3A100</p> <p>φ3.2 不锈钢棒 350~380 可调整 400±2 8 φ7.3 安装孔 M5 内六角螺栓 12.8 11 65±2 7.5 6 13.4 最大25.5</p> <p>CAD数据</p>	<p>WL-3A106 双螺母紧固</p> <p>φ3.2 不锈钢棒 350~380 可调整 400±2 8 φ7.3 安装孔 M5 六角螺母×2 及悬臂定位螺钉 12.8 11 65±2 7.5 6 13.4 最大25.5</p>
<p>WL-3A108</p> <p>φ3.2 不锈钢棒 630~660 可调整 680 8±0.4 φ7.3 安装孔 M5 内六角螺栓 12.8 11 65±2 7.5 6 13.4 最大25.5</p>	<p>WL-3A200</p> <p>φ2.3 操作棒 412.5±2 450±4 (95) 最大φ12.5 φ7.3 安装孔 7.5 M5 内六角螺栓 11 7.5 6 13 最大24.6</p> <p>CAD数据</p>	<p>WL-3A203</p> <p>φ8 帽 50 432.5±2 470±4 (95) 粘接 φ2.3 操作棒 最大 φ12.5 φ7.3 安装孔 M5 内六角螺栓 11 7.5 6 13 最大24.6</p>	<p>WL-4A112</p> <p>φ4 不锈钢棒 φ7.3 安装孔 M5 内六角螺栓 141 可调整 160 19 11</p>
<p>WL-2A129</p> <p>刻印 R8 95.3 84 10 10 11.3 15.9 20 22.1 3 15.8 3-φ5.3^{+0.2}孔 φ7.3±0.1 安装孔 2-M5 (长度16) 内六角螺栓</p>	<p>WL-5A101</p> <p>2-φ17.5×7 不锈钢烧结合金滚珠 90° φ7.3±0.1 R38 54.8 M5×16 内六角螺栓 6.7 17.7 1.3 12.3 11</p> <p>(塑制·滚珠为WL-5A100型)</p>	<p>WL-5A103</p> <p>2-φ17.5×7 不锈钢烧结合金滚珠 90° φ7.3±0.1 R38 54.8 M5×16 内六角螺栓 17.7 6.7 12.3 1.3 11</p> <p>(塑制·滚珠为WL-5A102型)</p>	<p>WL-5A105</p> <p>2-φ17.5×7 不锈钢烧结合金滚珠 90° φ7.3±0.1 R38 54.8 M5×16 内六角螺栓 17.7 6.7 12.3 1.3 11</p> <p>(塑制·滚珠为WL-5A104型)</p>

注1. 各机种的外形尺寸图中, 未注公差为±0.4mm。
注2. 使用可调式滚珠(棒式)摆杆时请使摆杆朝下。
此外, 有可能出现摇摆现象(开关由于惯性反复ON、OFF的现象), 请注意。

开关/
液位设备

液位设备

微动开关

限位开关

按钮开关

拨码/拨动开关/
轻触式开关/
船型开关

数字显示
单元

技术指南

请正确使用

详情请参见214页的「限位开关 共通注意事项」。

安全要点

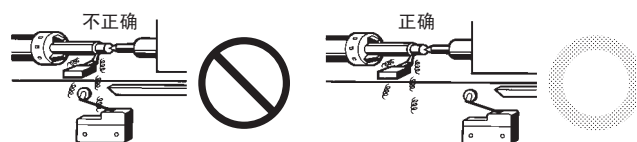
- 请不要接触驱动杆的前端为棒或钢丝的型号。可能受伤。
(对象机种)
弹簧·棒式·摆杆型: WLHAL5、WL01HAL5
钢丝型 : WLNJ-S2、WL01NJ-S2
- 为了防止电路短路引起开关破损,请在开关上串联连接相当于额定电流的1.5~2倍的切断电流值的保险丝。
- 在EN认证额定值下使用时,请使用符合IEC269的gI或gG型10A保险丝。(仅一般型、防溅型)

使用注意事项

- 对端子螺钉的配线,请使用M4用圆形压接端子,用合适的紧固转矩拧紧。用裸线配线或不正确的压接端子配线,或紧固转矩太松,都可能造成短路、漏电或烧坏。
- 内部配线作业时可能造成短路、漏电、烧坏等,请注意不要让油、水、有害气体、粉末等进入开关内部。
- 连接器选择不当、处理不当(安装、紧固)可能导致误动作、漏电、烧坏等,因此请仔细阅读说明书。
- 即使连接器选择和处理得当,电缆末端和开关内部也是连接着的。因此请注意不要让油、水或有害气体从电缆末端进入,这可能导致误动作、漏电、烧坏等。

关于使用环境

- 限位开关也会由于在室外或特殊的切削油的关系导致开关材质变质及劣化,因此选择机种时请垂询。
- 请将开关安装在不会直接接触到切屑或尘埃的位置。必须保证驱动杆和开关本体上不会堆积切屑和泥状物质。



- 开关受到连续的振动和冲击时,产生的磨损粉末可能导致接点接触不良和动作失常、耐久性下降等问题。此外,如有过大的振动和冲击,可能会发生接点的误动作和破损等,因此请将其安装在不会受到振动和冲击的位置和不会发生共振的方向上。
- 环境中如果存在硅气体,则电弧能量会使得氧化硅堆积在接点上,导致接触不良。开关周围有硅油、硅填充剂、硅电线等硅制品时,请通过接点保护电路来抑制电弧并消除产生硅气体的源头。

开关/液位设备

液位设备

微动开关

限位开关

按钮开关

拨码/拨动开关/轻触式开关/船型开关

数字显示单元

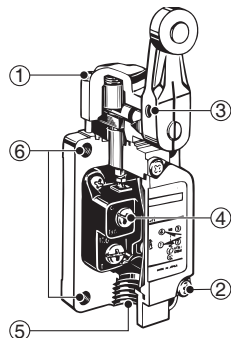
技术指南

关于内置开关

请不要拆卸或更换内置开关。内置开关位置偏差会导致动作不良，绝缘板（隔板）的位置偏差也会导致绝缘不良。

关于正确的紧固转矩

- 螺钉松动会造成早期故障，因此请用正确的紧固转矩拧紧各部的螺钉。
- 特别是改变头部方向的情况下，请再次确认下面的紧固转矩是否正确后，均等地拧紧各螺钉。此外，请注意不要让异物进入。



No.	种类	正确紧固转矩
	头部安装螺钉	0.78 ~ 0.88N·m
	盖安装螺钉	1.18 ~ 1.37N·m
	六角螺母 (摆杆定位螺钉)	4.90 ~ 5.88N·m
	端子螺钉	0.59 ~ 0.78N·m
	连接器	1.77 ~ 2.16N·m
	本体安装螺钉	4.90 ~ 5.88N·m

关于本体安装

关于安装尺寸，请对面板作如下加工。请使用正确的紧固转矩进行安装。

一般型、防溅型、长寿命型	90°动作型(侧面安装的情况)

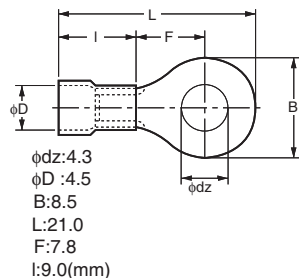
关于连接器

连接器中，有简易型六角螺母和SC连接器两种。为确保密封性，请使用SC连接器。（请参考210~211页）（SC-1M~5M及其它）

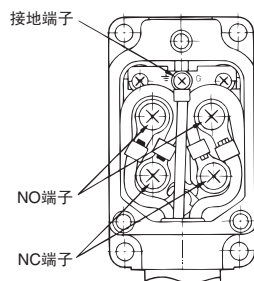
关于配线方法

- 配线时，请使用1.25mm的导线，通过M4用带绝缘层的压接端子进行配线。

压接端子外形尺寸



配线方法开关盒部



- 接地端子仅设置在带接地端子的型号中。

关于回转杆的安装位置(仅一般型、防溅型)

除了叉式·摆杆·锁定型以外，回转杆中都带有安装位置显示板。（请参考266页）

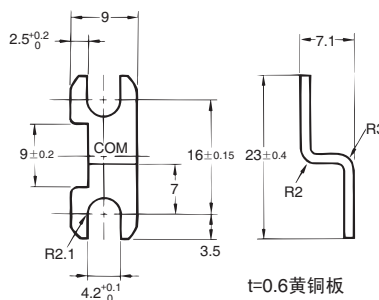
动作后设定位置显示板的指针必须在轴承的凸出区域内。

关于动作安装位置(仅限长寿命型)

头部的橡胶帽上有安装位置显示槽。请调整使得动作后可以从轴承的安装位置显示口看见荧光。

关于端子片

如下图那样使用短路端子时，可将开关作为单极双投型使用。订货时，请指定WL端子片（商品代码WL-9662F）。



开关/
液位设备

液位设备

微动开关

限位开关

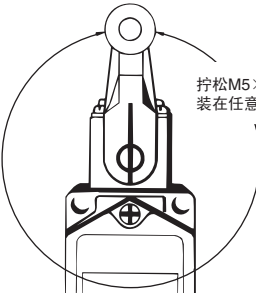
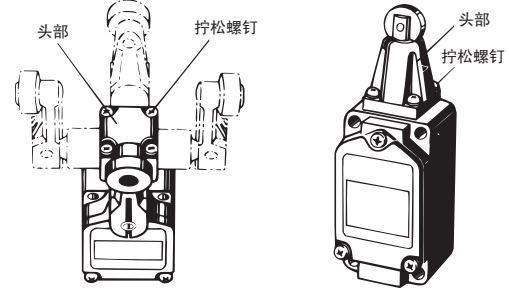
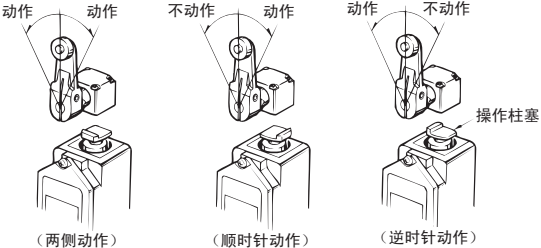
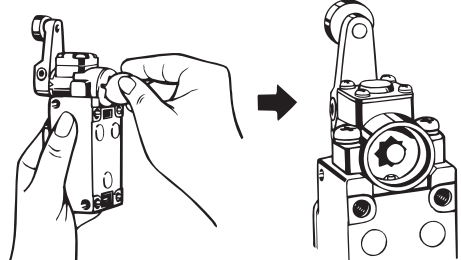
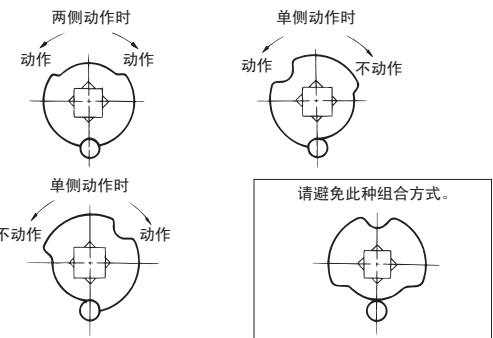
按钮开关

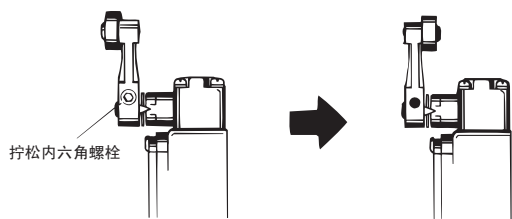
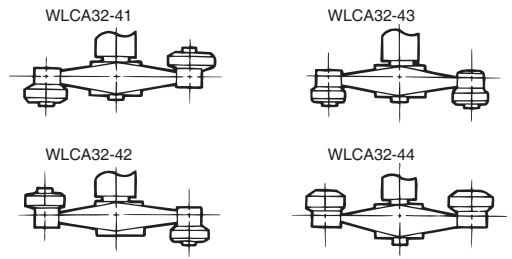
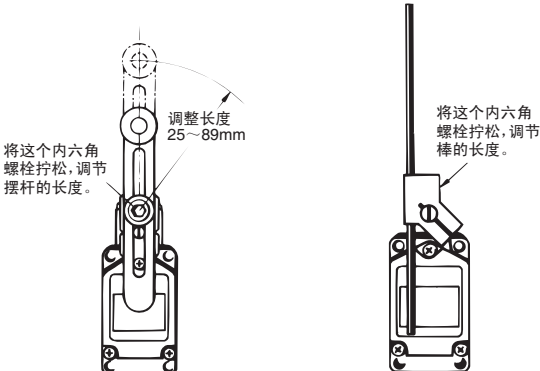
拨码/拨动开关/
轻触式开关/
船型开关

数字显示
单元

技术指南

使用开关时

项目	适用机种、适用驱动杆	说明
<p>开关/液位设备</p> <p>液位设备</p>	<p>滚珠·摆杆型 (WLCA2、WL01CA2、WLCA2-2、WL01CA2-2、WLH2、WL01H2、WLG2、WL01G2、WLMCA2、WLMH2、WLMG2、WLMGCA2)</p> <p>可调式滚珠·摆杆型 (WLCA12、WL01CA12、WLCA12-2、WL01CA12-2、WLH12、WL01H12、WLG12、WL01G12)</p> <p>可调式棒式·摆杆型 (WLCL、WL01CL、WLCL-2、WL01CL-2、WLHL、WL01HL、WLGL、WL01GL)</p>	 <p>拧松M5×12螺栓,将其安装在任意位置后,再紧固。</p>
<p>微动开关</p> <p>限位开关</p> <p>按钮开关</p> <p>拨码/拨动开关/轻触式开关/船型开关</p> <p>数字显示单元</p>	<p>滚珠·摆杆型 (WLCA、WL01CA、WLCA-2、WL01CA-2、WLGA、WLMCA2、WLMH2、WLMG2、WLMGCA2)</p> <p>可调式棒式·摆杆型 (WLCL、WL01CL、WLCL-2、WL01CL-2)</p> <p>侧面·柱塞型 (WLSL、WL01SL)</p> <p>顶部滚珠·柱塞型 (WLD2、WL01D2)</p> <p>密封·顶部滚珠·柱塞型 (WLD28、WL01D28)</p> <p>注: 不包括-RP60系列、-141系列。</p>	 <p>可以改变头部方向 取下头部4角的螺钉,可以将头部安装为4个方向中的任一方向。此时,请同时改变内部操作作用柱塞(仅过行程型的一般型、高灵敏度型不需要改变操作作用柱塞)。</p> <p>此外,滚珠柱塞型可安装在相差90°的2个位置。 WLCA2-2N、WL01CA2-2N型只能改变前后2个方向。</p>
<p>技术指南</p> <p>可改变动作方向。 拆下可单侧动作型的头部,改变操作作用柱塞的方向,可以选择3种动作方向。 过行程型(90°动作型)的场合,通过将凸轮架用硬币或起子拧松,改变插入内部的凸轮方向,可以改变3种动作方向。 头部请使用0.78~0.88N·m的紧固转矩安装。</p>	<p>滚珠·摆杆型 (WLCA2、WL01CA2、WLGA2、WLMGCA2)</p> <p>可调式滚珠·摆杆型 (WLCA12、WL01CA12)</p> <p>可调式棒式·摆杆型 (WLCL、WL01CL)</p> <p>过行程型 (WLCA-2N、WL01CA-2N)</p>	<p>标准型、高精度型的单侧动作方法</p> <p>在左右任一方向按下摆杆均可切换开关的输出。 只有摆杆向左按或向右按才能切换开关的输出。</p>  <p>动作 动作 不动作 动作 动作 不动作</p> <p>(两侧动作) (顺时针动作) (逆时针动作)</p> <p>操作柱塞</p> <p>过行程型(90°动作型)的凸轮的使用</p> <p>请将凸轮架用硬币或起子拧松,将插入内部的凸轮取出。 根据所需的动作改变凸轮的方向后再插入。</p>  <p>凸轮与动作的关系(凸轮的图是从开关背面所见的图)</p>  <p>两侧动作时 单侧动作时</p> <p>动作 动作 不动作 动作</p> <p>单侧动作时</p> <p>不动作 动作</p> <p>请避免此种组合方式。</p>

项目	适用機種、适用驱动杆	说明
<p>可以将滚珠安装在内侧。 将滚珠·摆杆型反向安装,可以将滚珠安装在内侧。(请设置使得动作设定为在水平180°范围内结束)</p>	<p>滚珠·摆杆型 (WLCA、WL01CA、WLH、WLCA-2、WL01CA-2、WLMCA2、WLMH2、WLMG2、WLMGCA2、WLG但不包括可调式滚珠·摆杆型) 叉式·摆杆·锁定型 (WLCA32-4、WL01CA32-4)</p>	 <p>拧松内六角螺栓</p>
<p>可选择滚珠位置。 根据滚珠的位置,叉式·摆杆·锁定型共有4种类型。</p>	<p>叉式·摆杆·锁定型 (WLCA32-4、WL01CA32-4)</p>	 <p>WLCA32-41 WLCA32-43 WLCA32-42 WLCA32-44</p> <p>关于叉式·摆杆·锁定型的动作请参照以下内容。</p>
<p>可以调节摆杆、棒的长度。 拧松内六角螺栓,可以调节摆杆和棒的长度。</p>	<p>可调式滚珠·摆杆型 (WLCA12、WL01CA12等) 可调式棒式·摆杆型 (WLCL、WL01CL等)</p>	<p>WLCA12等型号</p>  <p>调整长度 25~89mm 将这个内六角螺栓拧松,调节摆杆的长度。 将这个内六角螺栓拧松,调节棒的长度。</p>

开关/
液位设备

液位设备

微动开关

限位开关

按钮开关

拨码/拨动开关/
轻触式开关/
船型开关

数字显示
单元

技术指南

关于叉式·摆杆·锁定型的摆杆动作

叉式·摆杆·锁定型中,挡块按下摆杆使输出反转,挡块行程过头也能维持反转的输出。
挡块反方向按下摆杆时,可回到反转前的状态。

(例)

