

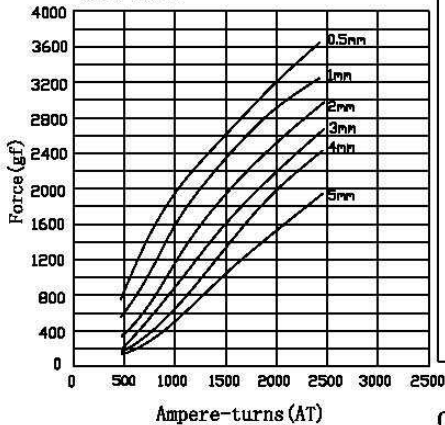


DSU1040L/S open frame solenoids

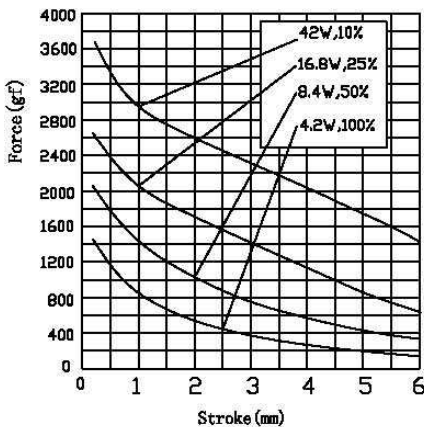


总重量 Total Weight: 135g
应用范围: 用于玩具, 门锁等
APPLICATION: TOY LOCK etc

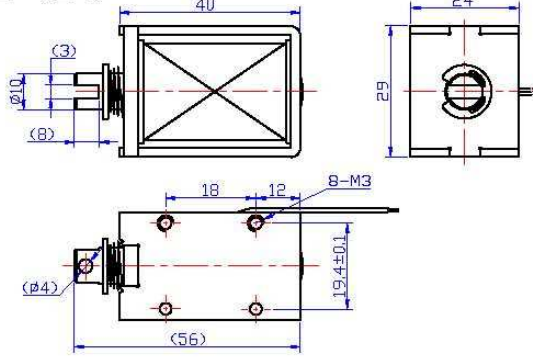
AMPERE-TURNS Vs FORCE
安匝/吸引力



STROKE Vs FORCE
行程/吸引力

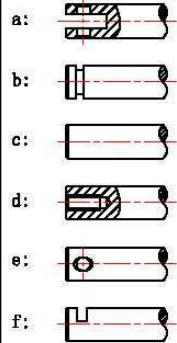


类型: 拉式 TYPE: PULL

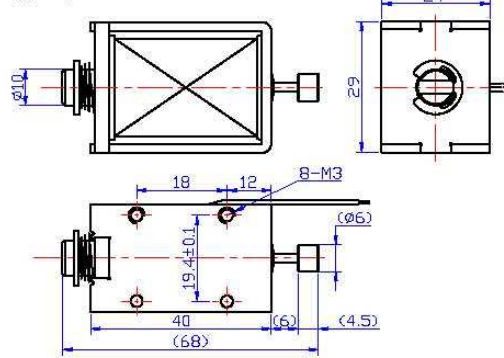


单位:mm Units:mm 通电状态 Shown Energized

滑杆外部与负载连接的典型结构
plunger type:

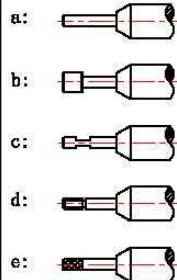


类型: 推式 TYPE: PUSH



单位:mm Units:mm 通电状态 Shown Energized

顶杆外部与负载连接的典型结构
push shaft type:



COIL DATA 线圈资料

Duty cycle (%) = $\frac{\text{"ON" time}}{\text{"ON" time} + \text{"OFF" time}} \times 100\%$ 工作周期(%) = $\frac{\text{工作时间}}{\text{工作时间} + \text{断开时间}} \times 100\%$		连续 Continuous		间断 Intermittent		
		100%	50%	25%	10%	
MAX. "on" time in seconds 最大工作时间(秒)		∞	100	36	7	
Watts at 20° 瓦特数(在20°)		4.2	8.4	16.8	42	
Ampere-turns at 20° 安匝值(在20°)		655	925	1310	2075	
Type no.	Resistance (20°C) Ω ± 10%	No. Turns	Volts DC 电压			
型号	阻值(Ω) ± 10%	线圈匝数				
DSU1040L/S	8.6	930	6	8.5	12	19
	34	1900	12	17	24	38
	137	3690	24	34	48	76
	548	7590	48	68	96	152