

乐清市圣保罗电子有限公司

YUEQING SHENGBAOLUO DIANZI ELECTRONICS

承 认 书 SPECIFICATION

品 名 电源开关
STYLE _____
规 格
SIZE KDC-A04-20 罗孔 _____
客户名称
CUSTOMER _____
客户承认
CUSTOMER APPROVED _____

地址：浙江省乐清市北白象工业园

ADD: BEIBAIXIANGTONWNINDUSTRIAL NONE, YUEQING ZHEJIANG

TEL:0577-62899588 FAX::0577-62881853

E-mail:spldz@yahoo.cn

网址: <http://www.sple.cn>

APPROVED 承 认	CHECKED 核 准	PREPARED 制 定

圣保罗电子有限公司

主要技术特性

MAIN SPECIFICATIONS

品名 TYPE OF SWITCH	型号 MODEL NO	
(1) 构造 CONSTRUCTION		
1-1 形状, 寸法, 依照土面规定 SHAPE AND DIMENIONS SUBJECT TO ATTACHED CHART REGULATION		
1-2 外观 各部位应良好无腐蚀、裂痕、电镀不良等现象。 APPEARANCE: EVRY PART SHOULD BE FINISHED NOT TO EXIST RUST. FLAW CRACK AND BAD PLATING.		
(2) 电器性能 ELECTRICAL STRUCTURE		
2-1 定 额 PATING NON: AC250V 2A/4A/5A/8A		
2-2 接触电阻: $\leq 0.05 \Omega$ MAX CONTACTRESISTANCE: $\leq 0.05 \Omega$ MAX		
2-3 绝缘电阻: $\geq 100M \Omega$ MIN INSULATIONRESISTANCE: MORE THANDC $\geq 100M \Omega$ MIN		
2-4 耐压: 1500V, AC/minute VOLTAGE WITHSTANDING:1500v, AC/minute		
2-5 温度范围: $-25^{\circ}\text{C} \sim -85^{\circ}\text{C}$		
2-6 可焊性:		
焊槽温度	$235^{\circ}\text{C} \pm 5^{\circ}\text{C}$	
浸渍时间	$2\text{S} \pm 0.5\text{S}$	
(3) 机械性能 MECHANICAL STRUCTURE		
3-1 寿命 LIFE: 10, 000 次以上		
3-2 动作力 Action Force:3~8N		
制表:	审核:	确认:

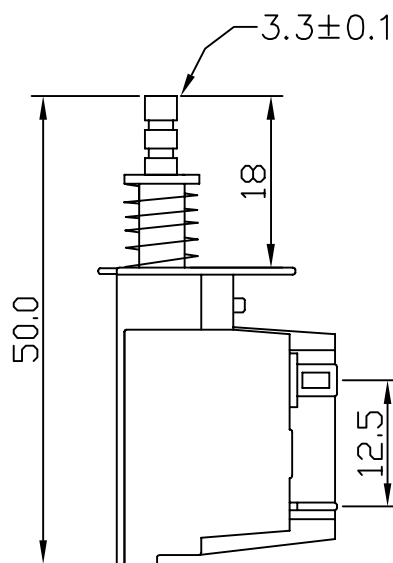
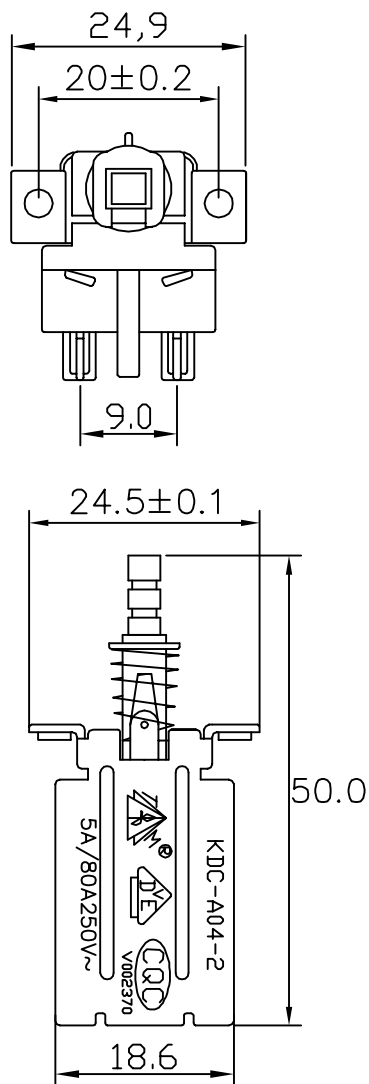
圣保罗电子有限公司

主要技术要求

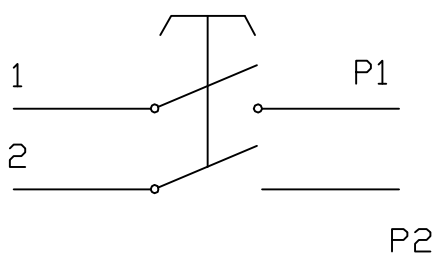
- 未注尺寸公差：
 - 0.1-10.0mm \pm 0.10mm
 - 10.0-20.0mm \pm 0.20mm
 - 20.0-50.0mm \pm 0.25mm
- 外观
 - 塑料件表面应平整、无缩孔、飞边、缺料、等缺陷。
 - 金属件表面电镀良好，光亮无脱落、无锈蚀等现象。
- 插片无变形，配合不松动
- 推杆动作灵活，手感良好。

原材料成分要求

No.	DESCRIPTION	QTY	MATERIAL	PLATING
1	动触片	2	带 H62-Y2-0.4	
2	静触片	2	带 H62-Y2-1	
3	嵌件	2	带 H62-Y2-0.4	
4	外壳	1	电木粉（黑色）	
5	推杆	1	PBT 白色	
6	支架	2	带 H62-Y2-1	
7	定位钩	1	1Cr18NiTi- ϕ 0.8	
8	复位弹簧	1	碳素弹簧钢丝 ϕ 0.5	D. Zn15. DC
9	V型簧片	2	QBe2-CY-0.25	
10	盖板	1	08F-0.8	
11	档板	1	08F-0.6	D. Zn15. DC
12	电触点（动）	2	AgCd012/Cu	
13	电触点（静）	2	AgCd012/Cu	



电 路 图



项 目	技 术 参 数
额 定 值	5A/80A 250VAC
环 境 温 度	-25℃~85℃
接 触 电 阻	≤50mΩ
绝 缘 电 阻	≥100MΩ
介 电 强 度	端 子 间 ≥1500V
	端 子 与 支 架 间 ≥3000V
电 气 寿 命	10000次
操 作 力	5±3N

镀涂

KDC-A04-20 罗孔

SBL 7.740.019

等 级 标 记 重 量 比 例

第 张 共 张

圣保罗电子有限公司

旧底图总号

更改标记	数量	更改单号	签 名	日期
------	----	------	-----	----

底图总号

设 计	核 对
审 核	工 艺

日 期 签 名

ALE

标 准 化 批 准

格式(1)

制 图

描 图

幅 面: 4