

升压型开关模式高亮度 LED 驱动控制芯片

CN5619

概述:

CN5619是一款高效率PFM升压型开关模式高亮度LED驱动控制芯片,它能够利用2.7伏特到6伏特的输入电压以高达数安培的电流驱动多颗串联高亮度白光LED。CN5619以高达600KHz的频率控制片外N型场效应晶体管,使得流经LED的电流为恒定电流,从而保持恒定亮度。流经LED的电流可以通过外部电阻设置。通过外部功率电阻扩展的LED电流可以高达数安培。其它功能包括片内软启动电路,电感电流限制功能和片内LED电流检测电阻等。

CN5619采用8管脚小外形封装(SOP8)。

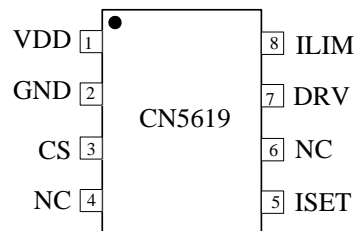
应用:

- 电池供电的 LED 灯具
- DC-DC LED 驱动
- 平板显示器背光
- RGB 背光驱动
- 单节锂电池驱动单颗 3W 白光 LED

特点:

- 工作电压范围: 2.7V 到 6V
- 软启动电路
- 内置 LED 电流检测电阻
- 通过外部功率电阻扩展 LED 电流达数安培
- 电感电流限制功能
- 工作温度范围:
-40°C 到 85°C
- 采用8管脚小外形封装(SOP8)
- 产品无铅

管脚排列



典型应用电路

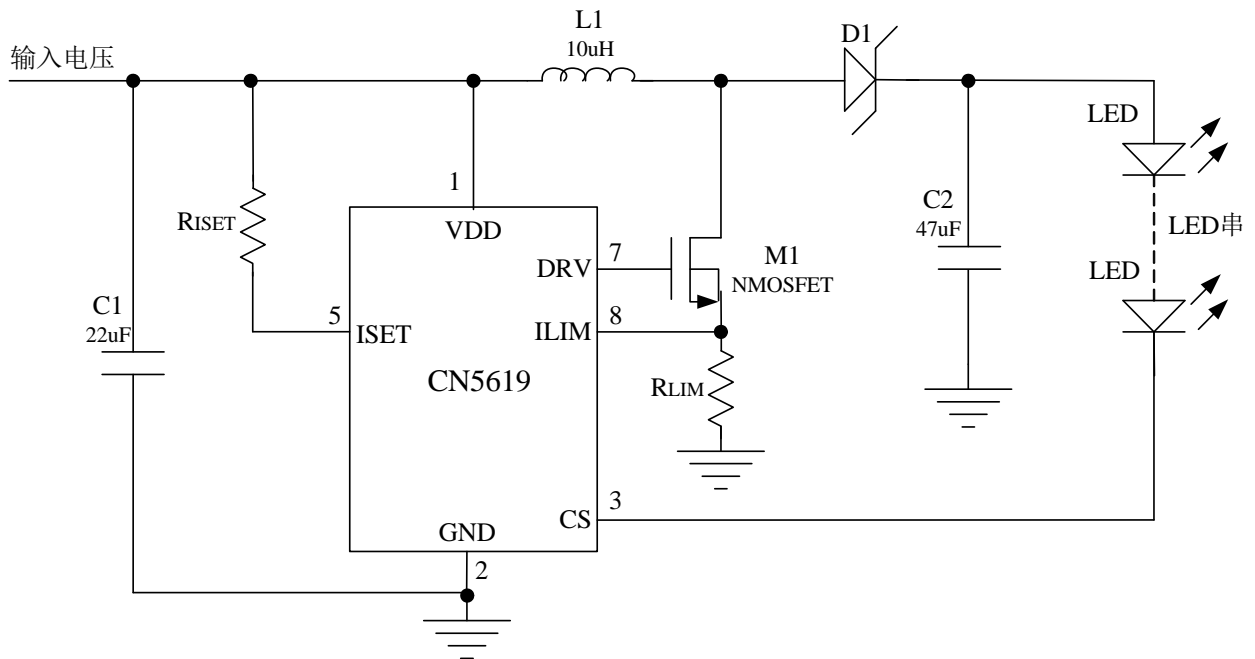


图 1 典型应用电路(LED 电流小于 350 毫安)

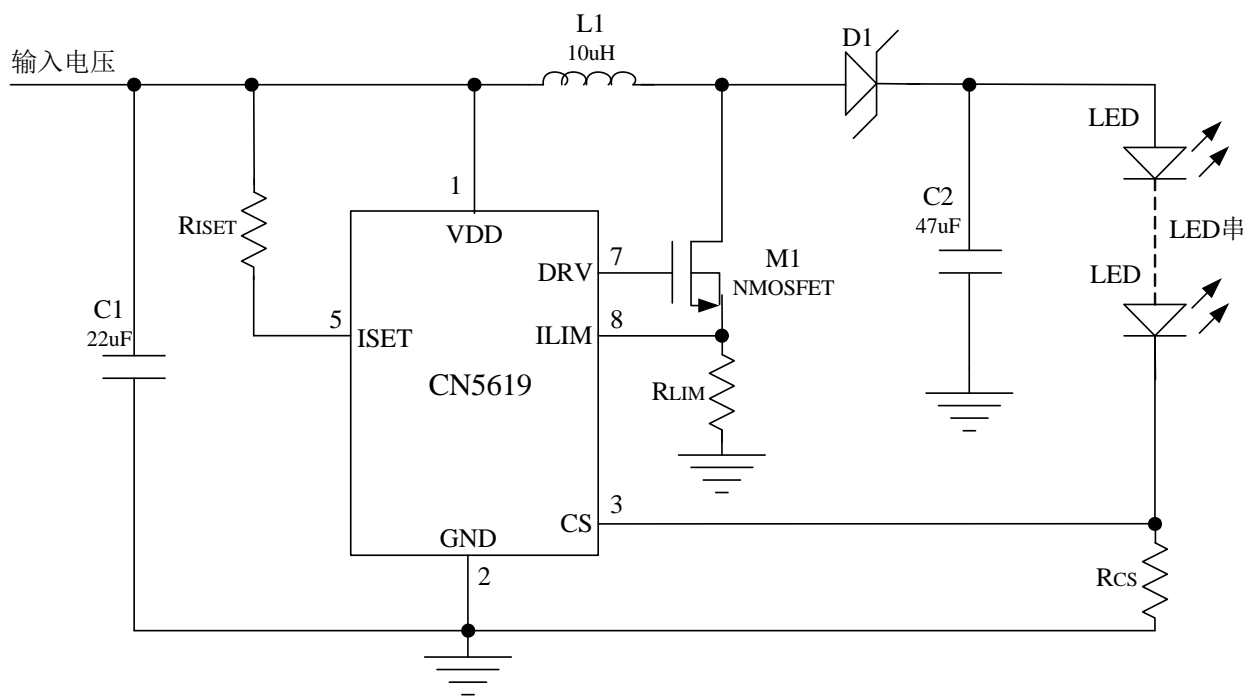


图 2 典型应用电路(LED 电流大于 350 毫安)

管脚功能描述

序号	名称	功能描述
1	VDD	电源正极输入。V _{DD} 是内部电路的电源正极输入端。
2	GND	地, 电源负极输入。
3	CS	LED电流检测输入端。
4	NC	没有连接
5	ISET	<p>LED电流设置端。有两个途径设置LED电流, 第一个途径是通过在ISET管脚和VDD管脚之间连接一个电阻R_{ISET}实现的, 但是通过这种途径设置的LED电流最大不超过350毫安。第二个途径是通过在CS管脚和地之间接一个电阻R_{CS}(如图2所示)来设定。</p> <p>这样, 计算LED总电流的公式如下:</p> $I_{LED} = 910V / R_{ISET} + 0.3V / R_{CS}$ <p>其中, I_{LED}的单位是安培(A)</p> <p>R_{ISET}的单位是欧姆(Ω), R_{ISET}不能小于2.7K Ω</p> <p>R_{CS}的单位是欧姆(Ω)</p>
6	NC	没有连接
7	DRV	栅极驱动输出。 此管脚可以直接驱动片外N型场效应晶体管的栅极。
8	ILIM	电感电流检测输入端。 在片外功率晶体管导通时, 电感电流通过在此管脚和地之间的一个电阻被检测, 如果ILIM管脚的电压大于0.2V, 表示电感电流已经达到限制值, 片外功率晶体管被关断。为了消除功率晶体管导通瞬间开关噪声对电感电流检测的影响, 在功率晶体管导通的第一个150纳秒时间内, 电感电流检测功能被禁止, 这个是电感电流检测盲区时间。

极限参数

VDD 管脚电压.....	-0.3V to 6.5V	最高结温.....	150°C
其它管脚电压.....	-0.3V to VDD+0.3V	储存温度.....	-65°C to 150°C
热阻(Junction to Case)	190°C/W	焊接温度.....	260°C(10 秒)
工作温度范围.....	-40°C to 85°C		

超出以上所列的极限参数可能造成器件的永久损坏。以上给出的仅仅是极限范围，在这样的极限条件下工作，器件的技术指标将得不到保证，长期在这种条件下还会影响器件的可靠性。

电气参数

(VDD=3.6V, T_A=25°C, 除非另外注明)

参数	符号	测试条件	最小	典型	最大	单位
工作电压范围	VDD		2.7		6	伏特
静态工作电流	I _{VDD}	R _{ISET} =3kΩ		440		微安
CS管脚						
漏电流	I _{CS}	VDD=GND, V _{CS} =5.5V			1	微安
调制电压	V _{CS}	正常工作		300		毫伏
ILIM管脚						
检测阈值	V _{LIM}	正常工作, 电感充电		200		毫伏
电感电流检测盲区时间	t _{BLANK}			150		纳秒
检测比较器传输延时	t _{PD}			100		纳秒
DRV管脚						
上升时间	t _r	C _{DRV} =500pF		50		纳秒
下降时间	t _f	C _{DRV} =500pF		30		纳秒

详细描述

CN5619是以电流源方式工作的高效率PFM升压型直流—直流转换控制芯片。器件内部集成有电压基准源，振荡器，比较器，转换控制电路和LED电流检测电阻等功能模块。内部LED电流检测电阻可以通过不超过350毫安的LED电流，简化了外围电路，降低了系统成本。通过外部功率电阻扩展的LED电流可以高达数安培。CN5619工作电压范围为2.7V到6V，非常适合电池供电的系统高效率地驱动多颗串联高亮度LED的应用。

芯片内部还集成有软启动电路和电感电流限制功能。

CN5619采用8管脚小外形封装(SOP8)。

应用信息

设置 LED 电流

有两个途径设置LED电流，第一个途径是通过在ISET管脚和VDD管脚之间连接一个电阻R_{ISET}实现的，但是通过这种途径设置的LED电流最大不超过350毫安。第二个途径是通过在CS管脚和地之间接一个功率电阻R_{CS}(如图2所示)来设定。

这样，计算LED总电流的公式如下：

$$I_{LED} = 910V / R_{ISET} + 0.3V / R_{CS}$$

其中，I_{LED}的单位是安培(A)

R_{ISET}的单位是欧姆(Ω)，R_{ISET}不能小于2.7KΩ

R_{CS}的单位是欧姆(Ω)

电感电流限制功能

在片外功率晶体管导通期间，通过在 ILIM 管脚和地之间的电阻 R_{LIM}(如图 1 和图 2 所示)检测电感电流，当 R_{LIM}上的电压达到 0.2V 时，表示电感电流已经达到限制值，则芯片内部的电压比较器输出控制信号，关断片外功率晶体管。考虑到该电压比较器 100 纳秒的传输延时，最大电感电流如下式所示：

$$I_{Lmax} = (0.2 / R_{LIM}) + (V_{IN} / L) \times 10^{-7}$$

最大电感电流要小于电感的磁饱和电流，同时最大电感电流也要满足输出功率的要求。

为了消除功率晶体管导通瞬间开关噪声对电感电流检测的影响，在功率晶体管导通的第一个 150 纳秒时间内，电感电流检测功能被禁止，这个是电感电流检测盲区时间。

LED 开路保护

CN5619 没有 LED 开路保护功能，在实际应用中，应该在输出端到地之间接一个稳压二极管做 LED 开路保护，如图 3 所示。在图 3 中，二极管 D2 就是用来做 LED 开路保护的稳压二极管。稳压二极管的击穿电压应该大于 LED 串正常工作时的电压，以保证在正常工作时，稳压二极管中没有电流流过；同时稳压二极管的击穿电压应该小于功率晶体管，整流二极管和输出电容的额定电压，以保证在 LED 开路时不会损坏电路中的元器件。

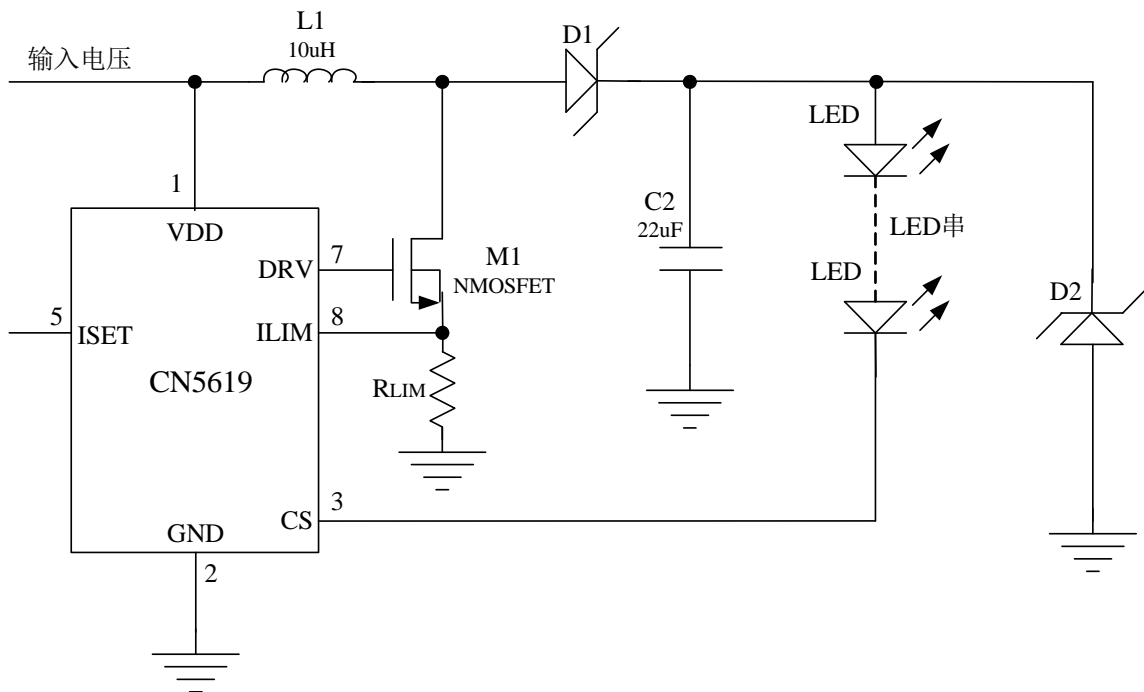


图 3 LED 开路保护

锂电池供电驱动单颗 3W 白光 LED

单颗 3W 白光 LED 的正向导通电压约为 3.5V，电流约为 700 毫安。因为锂电池的电压范围为 2.5V 到 4.2V，所以单节锂电池不能用线性方式驱动单颗 3W 白光 LED，如果将 CN5619 的 CS 端电压降和整流二极管的电压计算在内，CN5619 的典型应用电路非常适合于锂电池供电驱动单颗 3W 白光 LED 的应用。

输入电压大于 6V 的应用电路

虽然 CN5619 的工作电压最高只能到 6V，但是也能控制超过 6V 的输入电压驱动 LED，如图 4 所示。在图 4 中，二极管 D2 是稳压二极管，其击穿电压除了要在 2.7V 到 6V 之间外，还要能够使片外场效应晶体管完全导通，以保证有较高的转换效率。流过电阻 R1 的电流除了供给 CN5619 所需的大约 500 微安的电流外，还要提供稳压二极管 D2 击穿所需要的偏置电流。

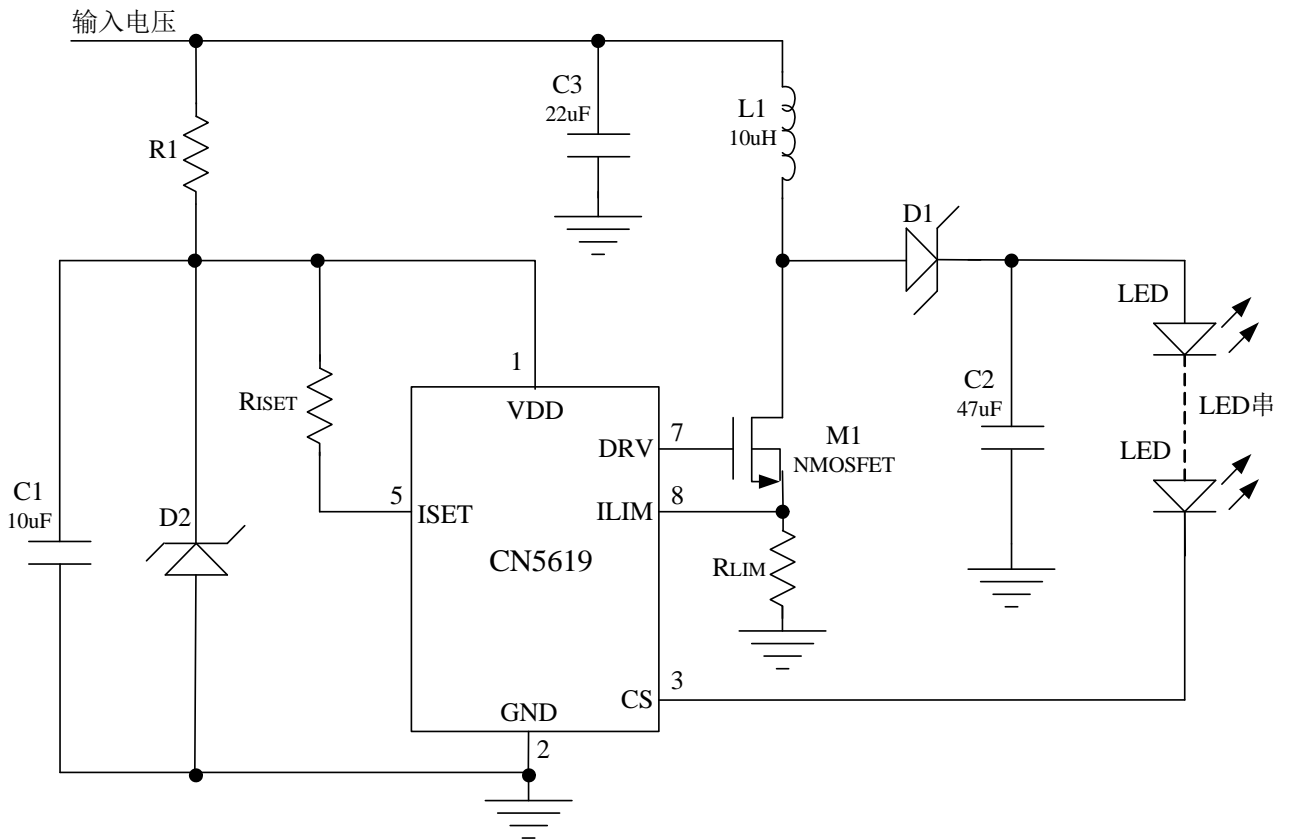


图 4 输入电压大于 6V 的应用

用 PWM 信号或逻辑信号调整 LED 亮度

LED 的亮度可以通过 PWM 信号或逻辑信号调整，如图 5 所示。在图 5 所示的电路中，当 PWM 信号的占空比为 0 时，即 PWM 或逻辑信号为零电平，则流经 LED 电流最小，其值为：

$$I_{LED} = 910V / R_{ISET}$$

当 PWM 信号的占空比为 1 时，即 PWM 信号或逻辑信号为高电平，则流经 LED 电流最大，其值为：

$$I_{LED} = 910V / R_{ISET} + 0.3V / R_{CS}$$

所以调整 PWM 信号的占空比就可以使 LED 电流在最大值和最小值之间变化，从而达到调整 LED 亮度的目的。

调整 LED 亮度的 PWM 信号的频率应该小于 10KHz。并且图 5 中 N 型场效应晶体管的导通电阻应该远小于 RCS 的阻值。

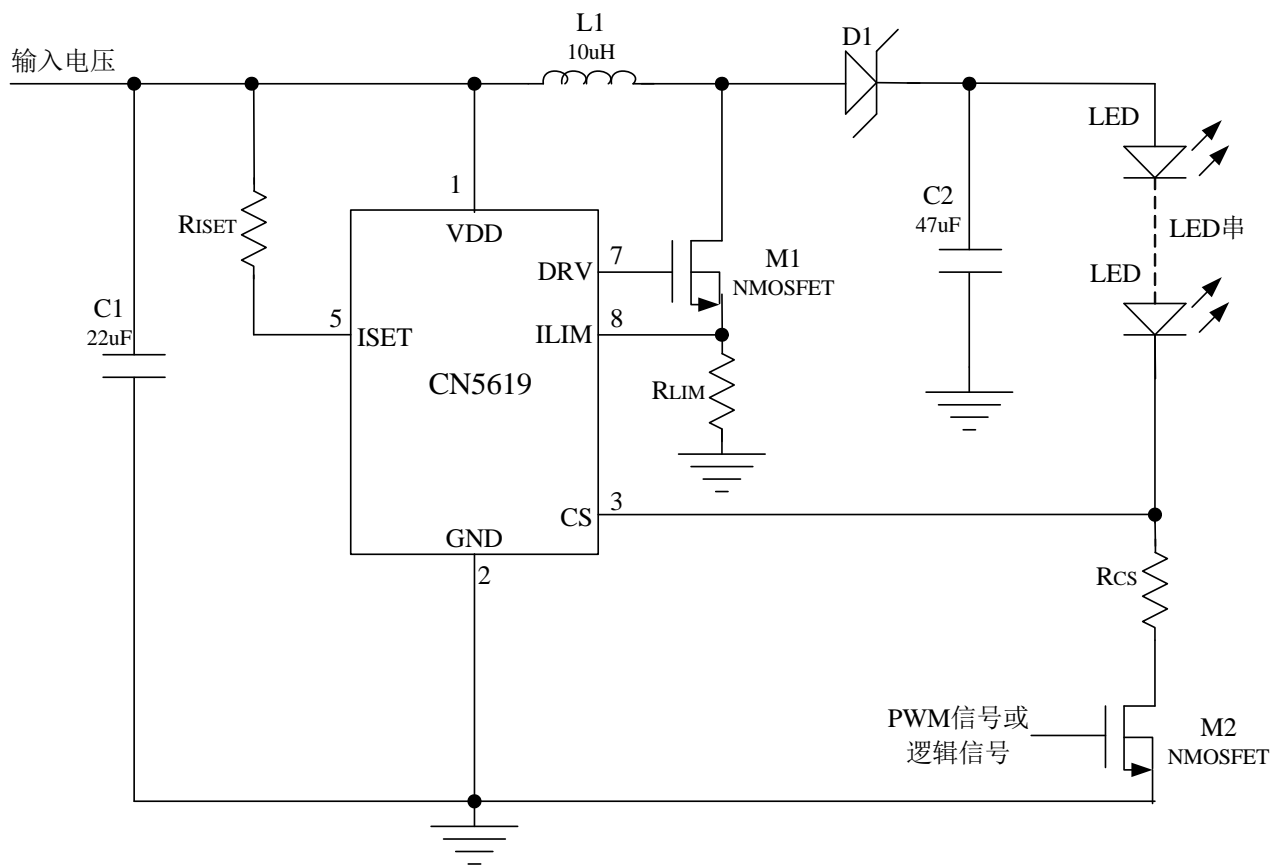


图 5 调整 LED 亮度

元器件选择

图 1 或者图 2 所示电路中的元器件选择依据如下：

- (1) 输入滤波电容C1：可以选用陶瓷电容或者电解电容，电容值为22uF。关于输入滤波电容的考虑，请参考我公司的应用笔记“AN102 输入电源滤波电容可能引起的问题”，其互联网链接地址为“<http://www.consonance-elec.com/pdf/输入电源滤波电容可能引起的问题.pdf>”。
- (2) 输出电容C2：需要选用串联等效电阻(ESR)小的陶瓷电容；电容值应大于47uF。
- (3) 电阻R_{ISET}：消耗的功率最大不超过1毫瓦，所以对R_{ISET}的功率额度基本没有要求。
- (4) 电阻R_{CS}：功率电阻，用来设置LED电流，消耗的功率为流过该电阻的电流×0.3。
- (4) 电阻R_{LIM}：功率电阻，用来做电感电流检测，消耗的功率大约为最大电感电流×0.2。
- (5) 整流二极管D1：选用肖特基二极管可以提高转换效率。
- (6) 功率开关管M1：是N沟道场效应晶体管(NMOSFET)，根据最大电感电流，选择导通电阻比较低的晶体管，以保证较高的转换效率。
- (7) 电感L1：

电感的选择首先要保证电感的磁饱和电流大于所需要的LED电流，其次，为了得到较高的转换效率，电感的等效电阻(DCR)要小于0.2欧姆。电感值一般为10uH。

CN5619应用于DC-DC转换电路

CN5619也可以应用于直流-直流转换电路，如图6所示，输出电压通过电阻R1和R2设置，其公式为：

$$V_{out} = 0.3 \times (1 + R1 / R2) \quad (\text{伏特})$$

NMOS管M1和整流二极管D1的耐压值应该根据所设置的输出电压来选择。

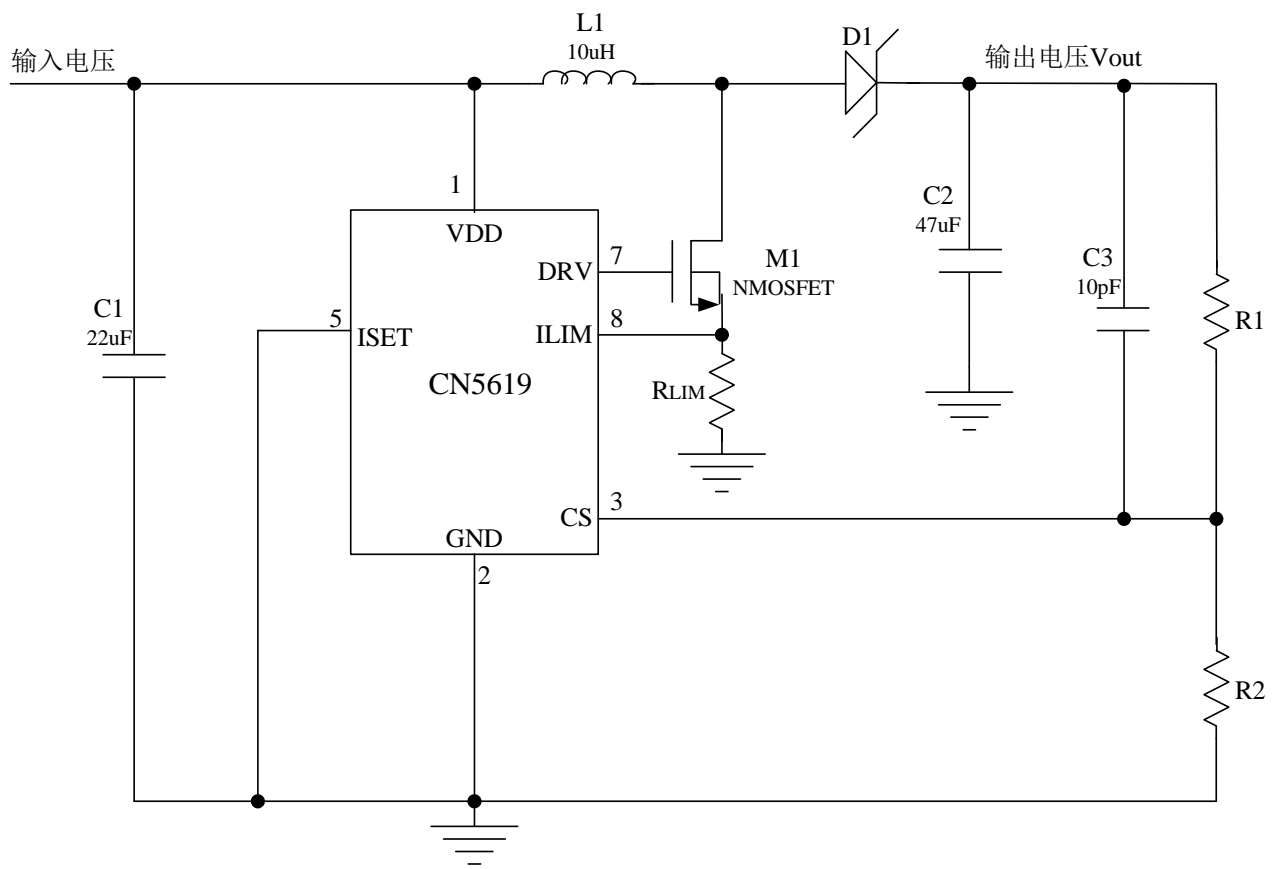
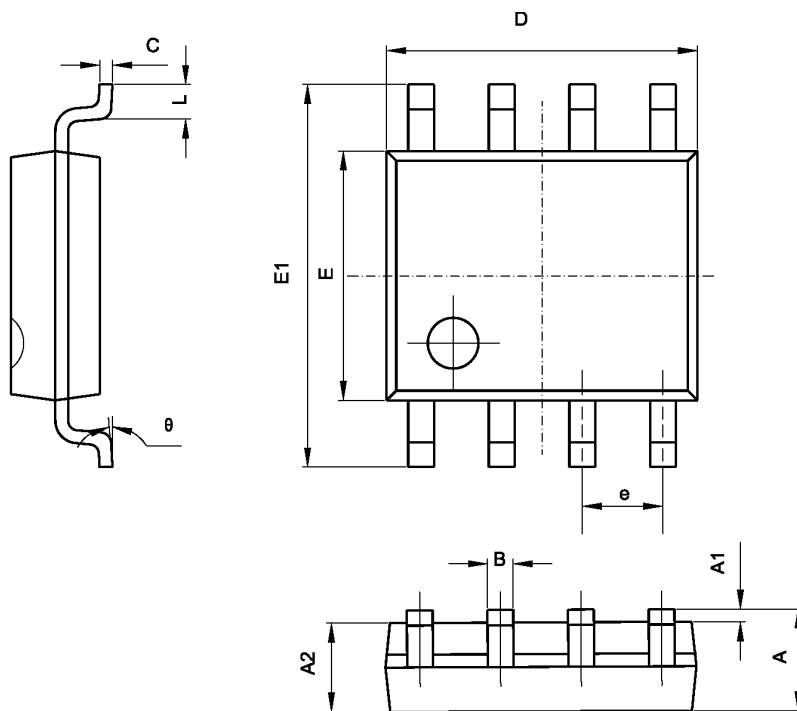


图6 CN5619应用于直流-直流转换电路

封装信息



Symbol	Dimensions In Millimeters		Dimensions In Inches	
	Min	Max	Min	Max
A	1.350	1.750	0.053	0.069
A1	0.100	0.250	0.004	0.010
A2	1.350	1.550	0.053	0.061
B	0.330	0.510	0.013	0.020
C	0.190	0.250	0.007	0.010
D	4.780	5.000	0.188	0.197
E	3.800	4.000	0.150	0.157
E1	5.800	6.300	0.228	0.248
e	1.270(TYP)		0.050(TYP)	
L	0.400	1.270	0.016	0.050
θ	0°	8°	0°	8°

本文中所描述的电路仅供参考，上海如韵电子有限公司对使用本文中所描述的电路不承担任何责任。上海如韵电子有限公司保留对器件的设计或者器件的技术规格书随时做出修改而不特别通知的权利。